

Rychloběžná vrata

ASSA ABLOY HS7040

ASSA ABLOY
Entrance Systems

Experience a safer
and more open world



Rychlost, bezpečnost a design v kombinaci s jednou z nejvšestrannějších konstrukcí rychloběžných vrat

Hlavní charakteristiky vrat ASSA ABLOY HS7040:

- Pro vnitřní otvory až do 4 500×4 600 mm
- Inteligentní systém rozpoznávání tlaku
- Rychlost otevírání až 2,3 m/s
- Ovládání kmitočtovým měničem pro plynulý pohyb vrat
- Sustainability Plus¹⁾: Na požádání jsou k dispozici další izolované plachty a těsnění sloupků

Ke zvýšení produktivity ve výrobě, logistice a maloobchodu zajistí řídicí systém kmitočtového měniče vrat HS7040 velmi rychlý a plynulý pohyb, jenž pomáhá regulovat tok dopravy a zboží.

Konstrukce vrat se vejde do mimořádně velkých stavebních otvorů budov a je upgradovatelná, aby splňovala celou škálu různých požadavků na otevírání. K podpoře regulace teploty určité oblasti lze zvolit izolovanou plachtu – dodatečná boční těsnění ještě více omezí výměnu vzduchu mezi vnějškem a vnitřkem.

Digitální potisk plachty lze využít k zajištění estetického vzhledu, prezentaci firemní identity nebo k regulaci provozu.

K dispozici je celá řada uspořádání oken, jež zlepší viditelnost, zajistí vstup světla do vraty nebo umožní sledování procesů.

Technická data

Min velikost (Š×V)	900×1 000 mm
Max. velikost (Š×V)	4 500×4 600 mm
Provozní rychlost	otevírání: až do 2,3 m/s zavírání: až do 0,8 m/s
Odolnost proti zatížení větrem, EN 12424	třída 2: $W \leq 3\,000$ mm třída 1: $W > 3\,000$ mm
Materiál plachty	Polyesterová tkanina potažená PVC, 0,7 mm – 900 g/m ²
Koeficient tepelného odporu	5,8 W/(m ² K)
Redukce hluku	900 g/m ² : ~12 dB
Izolovaná plachta ¹⁾	3,5 mm – 1 300 g/m ²
Koeficient tepelného odporu	4,0 W/(m ² K)
Redukce hluku	1 300 g/m ² : ~17,5 dB

1) Volitelné

Klíčové přínosy



Bezpečnost



Úspora nákladů

Systém nouzového otevření a automatické resetování

Rychloběžná vrata ASSA ABLOY jsou vybavena systémem nouzového otevření a automatického resetování. K omezení prostojů a usnadnění údržby se plachta v případě kolize vrátí na místo.

Zcela bezpečné

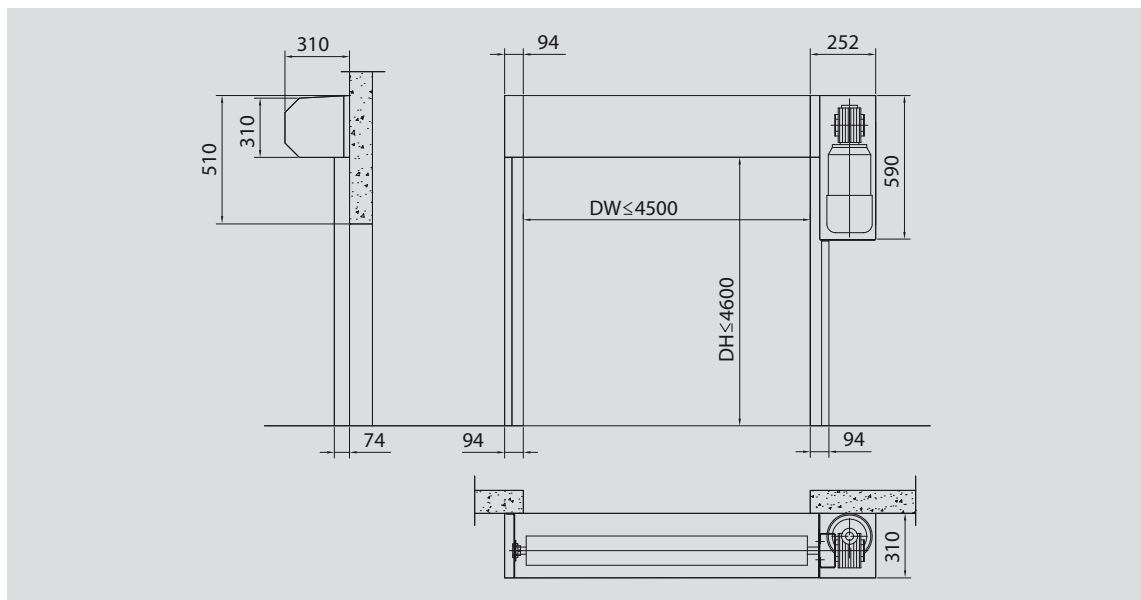
Díky dvěma vlastnostem jsou naše vrata zcela bezpečná

- Měkký dolní profil nemá žádné tuhé části a v případě výskytu překážky v dráze zavírání se poddá.
- Při nárazu do vrat tkaninová plachta náraz absorbuje a uvolní se z bočního vedení k omezení poškození vrat a okolních oblastí.

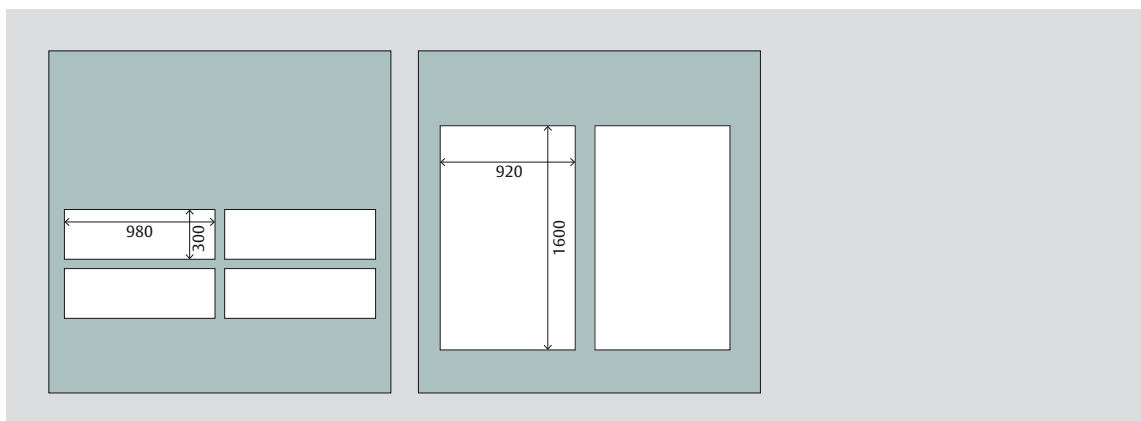
Inteligentní systém rozpoznávání tlaku

Všechna vrata jsou vybavena inteligentním systémem rozpoznávání tlaku. Vrata rozpoznají sevržený objekt nebo tlak vyvíjený větrem či průvanem na plachtu vrat. Při detekci stacionárního objektu se pohyb obrátí a vrata zůstanou otevřená. Vyvine-li průvan odpor na přední nebo zadní stranu plachty, vrata se proti průvanu aktivně zavírají.

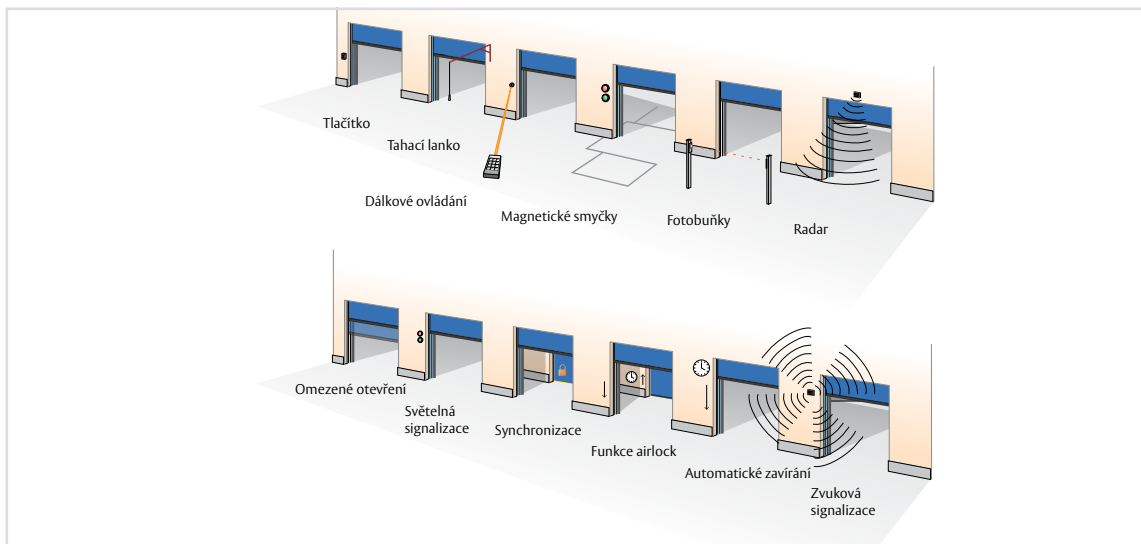
Rozměrové specifikace



Okna



Možnosti zajištění přístupu a automatizace



Standardní dostupné barvy

