



### Nafukovací těsnicí límec

Potravinářský průmysl klade vysoké nároky na utěsnění nakládacích ramp, aby byl mrazící řetězec co nejméně narušován. Těsnicí límec musí zajistit trvalou ochranu proti vlivům počasí po celou dobu probíhající operace nakládky či vykládky.

U nafukovacího systému ASSA ABLOY DS6070B není na rozdíl od jiných typů těsnicích límců nutné, aby se vozidlo k límci přitlačovalo. Límec se okolo nacouvaného vozu nafoukne a zajistí dokonalé utěsnění. Nafukovací těsnicí límce jsou vhodné pro širokou škálu velikostí vozů a jejich těsnicí schopnosti daleko přesahují standardy požadované obvykle obsluhou.

V klidové poloze je nafukovací těsnicí límec ASSA ABLOY DS6070B zcela zatažen za postranní konstrukci a řidič vozidla tak má při zacouvávání možnost využít celou šířku nakládací rampy. Další usnadnění navigace při najíždění k rampě zajišťují čelní žluté svíslé indikátory. Stálá protikolizní ochrana ve výšce rampy zamezí poškození těsnicího límce.

#### Izolované horní a postranní panely

Nafukovací těsnicí límec je vsazen do rámové konstrukce kryté izolovanými panely, jež zajistí dodatečný izolační účinek. Tato konstrukce zjednodušuje v případě potřeby snadnou a rychlou výměnu dílů.

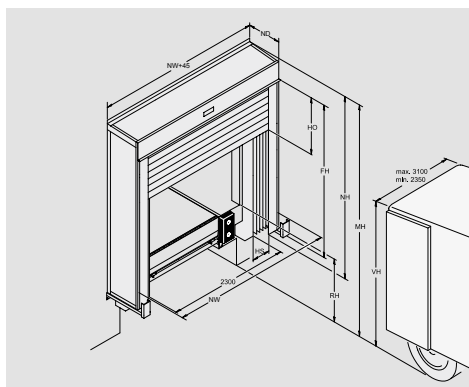
#### Vysoce kvalitní skladba materiálů

Boční a horní nafukovací vaky jsou vybaveny z nárazuvzdorného materiálu s pevným tkaným jádrem. Vaky jsou nehořlavé, stálobarevné a velmi odolné vůči vlivům počasí – z materiálu vhodného k optimálnímu fungování v náročném nakládacím prostředí.

### Technická data

Jmenovitá výška	3755, 4055, 4355, 4555 mm
Jmenovitá světlá výška	3300, 3600, 3900, 4100 mm
Jmenovitá šířka	3600 mm
Jmenovitá hloubka	770, 1020 mm
Roztažení horního vaku	1000, 1300 mm
Roztažení bočního vaku	650 mm
Stěny a střecha	izolovaný panel, 42 mm
Standardní RAL barvy	9002, 9016, 1021, 3002, 5010, 6005, 7016, 9006, 9007, 9010
Kvalita tkaniny	Polyester potažený PVC
Horní vak	500 g/m <sup>2</sup> , tloušťka 0,5 mm
Zadní strana bočního vaku	600 g/m <sup>2</sup> , tloušťka 0,5 mm
Přední strana bočního vaku	2500 g/m <sup>2</sup> , tloušťka 2 mm
Ventilátor	230 V, 1 fáze, 50 Hz, 250 W hladina hluku: 65 dBA v pracovní poloze
Obsluha	Spínací ovladač je součástí dodávky Další ovládací prvky jsou volitelné
Rozsah teplot	-30°C až +60°C

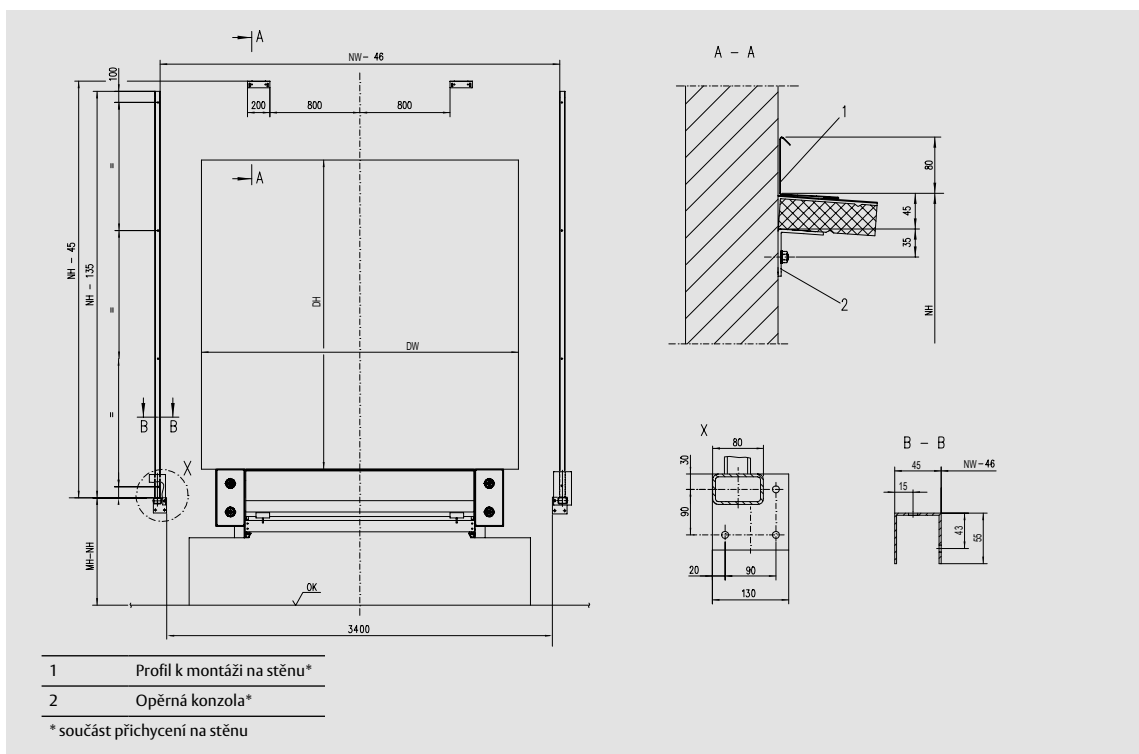
## Rozměry



Zkr.	Rozměr	Hodnota (mm)
NW	Jmenovitá šířka	3600
NH	Jmenovitá výška	3755, 4055, 4355, 4555
ND	Jmenovitá hloubka	770, 1020
FH	Světla výška nad rampou*	3300, 3600, 3900, 4100**
HO	Roztažení horního vaku	1000, 1300
HS	Roztažení bočního vaku	650
MH	Instalační výška	VH+800
RH	Výška rampy	
VH	Výška vozidla	

\* záleží na MH (instalační výška)  
\*\* maximální rozměry

## Upevňovací body



## Přichycení ke stěnám

