



## Standardní plachtový těsnicí límec s ocelovým rámem

ASSA ABLOY DS6060S je plachtový těsnicí límec, který je standardním řešením pro provozovatele orientované na úsporu energie. Těsnicí límec je vybaven ocelovým rámem. Vozidlo zacouvá do těsnicího límce ASSA ABLOY DS6060S, který jej utěsní flexibilními bočními a horními plachtami, čímž zajistí ochranu před povětrnostními vlivy během nakládky a vykládky.

Výsledkem je lepší pracovní prostředí a ochrana zboží. Materiál plachet má velmi vysokou odolnost proti opotřebení. Program těsnicích límců ASSA ABLOY zahrnuje řadu modelů splňujících veškeré požadavky zákazníků a vhodných pro širokou škálu velikostí vozidel.

Pokud se vozidlo odchýlí od středové osy rampy a narazí na rám těsnicího límce, zabudované pružiny umožní těsnicímu límci kopírovat pohyb bez poškození. Jeho flexibilita a vysoká odolnost proti opotřebení v kombinaci s vysokým poměrem cena/výkon přispívají k tomu, že je tímto standardním těsnicím límcem vybavena převážná většina všech evropských nakládacích ramp!

### Jedinečné upevnění předních plachet k rámu

Na rozdíl od běžných mechanických těsnicích límců jsou přední plachty límce ASSA ABLOY DS6060S upevněny k předním ráům ocelovými kuličkami. Ocelové kuličky drží tkaninu na místě uvnitř rámu flexibilním způsobem, což umožňuje pohyb při nárazu nákladními vozy. Výsledkem je zvýšení odolnosti tkaniny proti roztržení a zamezení vzniku bodů přetržení. Toto řešení je založeno na továrně vyráběných otvorech v látce oproti otvorům v látce vytvořeným šrouby nebo nitěmi.

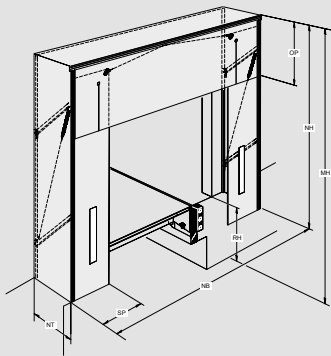
### Důraz na životní prostředí

Všechny mechanické těsnicí límce ASSA ABLOY lze vybavit řadou standardních možností ke zlepšení pracovních podmínek a omezení průvanu v budově. Podrobnější informace naleznete na další stránce.

## Technical Data

Normální výška	3280, 3480, 3680 mm
Normální šířka	3250, 3450 mm
Normální hloubka	600, 900 mm
Horní plachta	1000 mm
Barva plachty	černá
Parkovací vodící lišty	bílá
Upevnění na stěnu	beton, lehký beton, budova pro nakládku, dutinová stěna, izolační panel
Horní a boční plachty	dvouvrstvý vysoce kvalitní polyester
Tloušťka	3,0 mm
Hmotnost	Cca 3400 g/m <sup>2</sup>
Spojité střešní krytina	jednovrstvý vysoce kvalitní polyester
Tloušťka	0,5 mm
Hmotnost	Cca 680 g/m <sup>2</sup>
Hořlavost všech plachet	DIN 75200

## Rozměry



Zkr.	Rozměry	Hodnota (mm)
NW	Jmenovitá šířka	3250, 3450
NH	Jmenovitá výška	3280, 3480, 3680
OP	Délka horní plachty	1000, 1200, 1500
SP	Šířka boční plachty	600, 700
MH	Montážní výška	4500 (doporučená)
NT	Jmenovitá hloubka	600, 900
RH	Výška rampy	

## Popis dostupných možností

Standardní možnosti pro lepší pracovní podmínky a méně průvanu v budově.

### A: Dešťový žlábek

Unikátní žlábek je integrován do středu střešní části.

- Řízený odtok vody

Voda je odváděna vlevo a vpravo, nikoli do nakládacího prostoru.

### B: Číslice na horní plachtě

300 mm vysoká písmena nebo čísla vytištěná uprostřed horní plachty.

Individuální označení nakládacích ramp.

### C: Rohová těsnění

Trojúhelníkové nebo kulaté polštářky pokryté PVC plachtovinou v dolních rozích těsnícího límce.

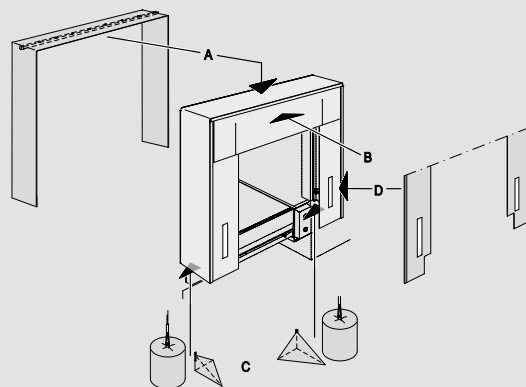
Minimalizace průvanu při nakládání a vykládání.

### D: Výřezy na obou stranách

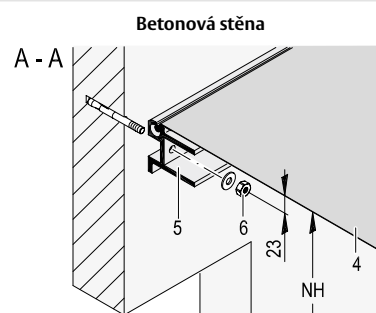
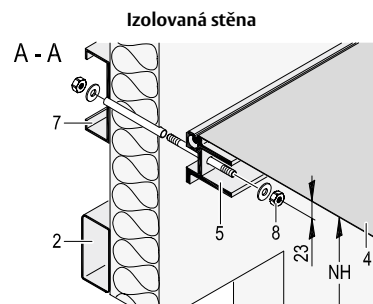
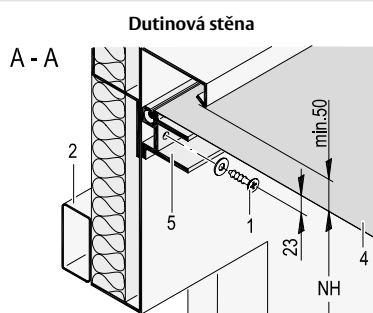
Z výroby je vyřezán čtverec dolní přední plachty.

- Zabraňte poškození předních plachet v důsledku kolize mezi vozidlem a nárazníkem.

Doporučeno v kombinaci s min. 140 mm hlubokými nárazníky, například RB, EBH, EBF nebo ocelový pružinový nárazník.



## Upevnění na stěnu



1	Samořezný šroub
2	Montážní rám vrat, čtyřhranný dutý profil 80 x 40 x 2
3	Ocelový plech tloušťky 3 mm
4	Stropní kryt
5	Extrudovaný hliníkový profil – zadní rám
6	Expanzní šroub
7	Montážní rám těsnícího límce, 120 x 40 x 15 x 3
8	Sworník se závitem s maticí, podložkou a distanční trubičkou

Položky 2, 3, 7 nejsou zahrnuty do ceny instalace