



Standardní plachtový těsnicí límec s hliníkovým rámem

Systém ASSA ABLOY DS6060A je plachtový těsnicí límec představující standardní řešení pro provozovatele orientované na úsporu energie. Je vybaven odlehčeným hliníkovým rámem. Vozidlo nacouvá do plachtového límce ASSA ABLOY DS6060A, jenž jej utěsňuje flexibilními postranními a horní plachtou, čímž při nakládce a vykládce zajistí ochranu před vlivy počasí.

Výsledkem je zlepšení pracovního prostředí a ochrana zboží. Materiál plachty má velmi vysokou odolnost proti opotřebení. Program plachtových těsnicích límců ASSA ABLOY tvoří řada modelů splňujících veškeré požadavky zákazníků – pro širokou škálu velikostí vozidel.

Jestliže se vozidlo odchýlí od středové osy rampy a narazí do rámu límce, zabudované pružiny zajistí sledování pohybu límce, aniž by došlo k poškození. Díky své flexibilitě, vysoké odolnosti proti opotřebení a velmi výhodnému poměru výkonu a ceny je velká většina všech evropských nakládacích ramp vybavena právě tímto standardním těsnicím límcem!

Jedinečné upevnění předních plchet k rámu

Přední plachty systému ASSA ABLOY DS6060A jsou na rozdíl od konvenčních mechanických těsnicích límců upevněny k předním ráům ocelovými kuličkami. Ocelové kuličky přidrží tkaninu na místě v rámu flexibilním způsobem umožňujícím pohyb při rázech od nákladních vozů. Výsledkem je zvýšení odolnosti proti přetržení tkaniny a zamezení vzniku kritických bodů namáhání. Toto řešení je založeno na továrně vyrobených otvorech v tkanině oproti otvorům proraženým šrouby s maticemi.

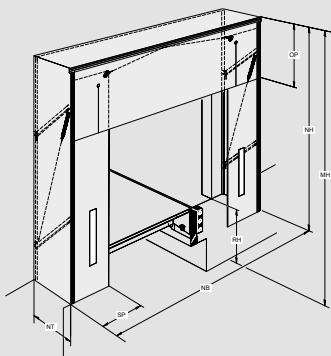
Pozornost vůči životnímu prostředí

Všechny mechanické těsnicí límce ASSA ABLOY lze vybavit řadou standardních možností ke zlepšení pracovních podmínek a omezení průvanu v budově. Podrobnější informace naleznete na další straně.

Technická data

Normální výška	3200, 3400, 3600 mm
Normální šířka	3250, 3450 mm
Normální hloubka	600, 900 mm
Horní plachta	1000, 1200 mm
Postranní plachty	600, 700 mm
Barva plachty	černá
Parkovací vedení	bílé, žluté
Přichycení ke stěnám	beton, vrstvené zdivo, lehčený beton, nakládací komora, duté zdivo, izolovaný panel
Horní a postranní plachty	dvouvrstvý vysoce kvalitní polyester
Tloušťka	3,0 mm
Gramáž	Přibl. 3400 g/m ²
Souvislý stropní kryt	jednovrstvý vysoce kvalitní polyester
Tloušťka	0,5 mm
Gramáž	Přibl. 680 g/m ²
Hořlavost všech plchet	DIN 75200

Rozměry



Zkr.	Rozměr	Hodnota (mm)
NW	Jmenovitá šířka	3250, 3450
NH	Jmenovitá výška	3200, 3400, 3600
OP	Délka horní plachty	1000, 1200
SP	Šířka postranní plachty	600, 700
MH	Instalační výška	4500 (doporučeno)
NT	Jmenovitá hloubka	600, 900
RH	Výška rampy	

Popis dostupných možností

Standardní možnosti pro zlepšené pracovní podmínky a omezení průvanu v budovách.

A – Dešťový žlábek

Jedinečný žlábek je integrován do střední části střešního dílu.

- Kontrolovaný odvod vody
- Voda se rozvádí vpravo a vlevo mimo nakládací prostor

B – Dělená horní plachta

4 řezy s dvojitou překryvnou vrstvou materiálu z PVC v oblasti vystavené největšímu opotřebení.

- Flexibilní zakrytí horních zadních rohů přistaveného vozidla pro co nejlepší utěsnění
- Omezení průvanu v budově

C – Číslice na horní plachtě

300 mm vysoká písmena nebo číslice vytištěné uprostřed horní plachty.

- Individuálně přizpůsobené značení nakládacích ramp

D – Zesílené pryžové zástěrky

Mohutné pryžové zástěrky v levém a pravém dolním rohu za přední plachtou.

- Zvýšení tlaku na karoserii přistaveného vozidla k zajištění maximálního utěsnění
- Zlepšení stability celého těsnicí límece v oblastech vystavených větru
- Omezení průvanu v budově

E – Rohová těsnění

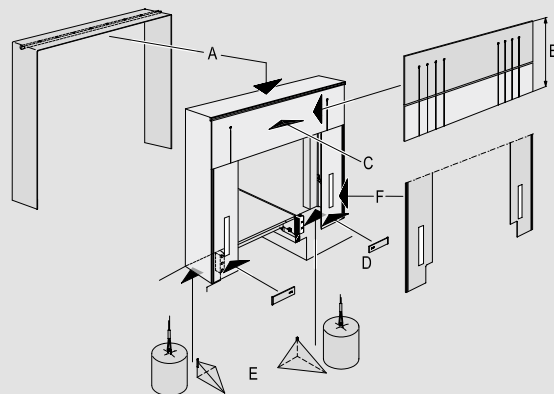
Trojúhelníkové nebo okrouhlé těsnící polštáře pokryté PVC materiálem plachty v dolních rozích těsnicího límece.

- Minimalizace průvanu ze spodní strany během nakládky a vykládky

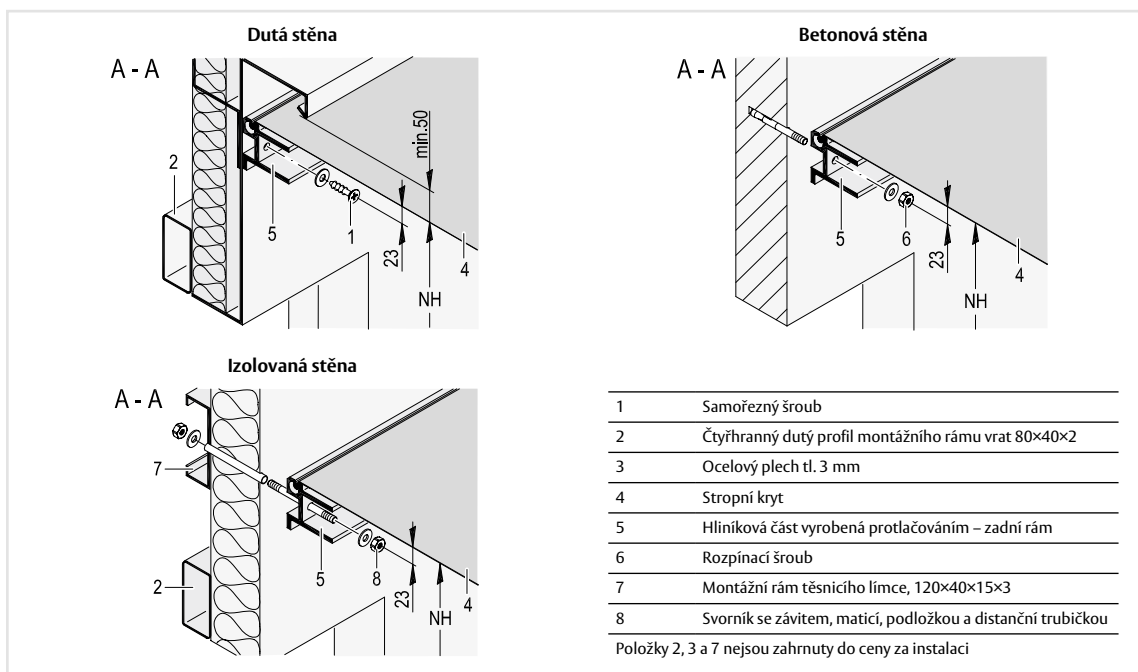
F – Výřezy po obou stranách

V dolním rohu přední plachty je z výroby vytvořený čtyřhranný výřez.

- Slouží k zamezení poškození přední plachty v důsledku kolize mezi vozidlem a dorazem
- Doporučeno v kombinaci s tlumiči o min. hloubce 140 mm, např. RB, EBH, EBF nebo pružinovými tlumiči



Přichycení ke stěnám



1	Samořezný šroub
2	Čtyřhranný dutý profil montážního rámu vrat 80×40×2
3	Ocelový plech tl. 3 mm
4	Stropní kryt
5	Hliníková část vyrobená protlačováním – zadní rám
6	Rozpínací šroub
7	Montážní rám těsnicího límece, 120×40×15×3
8	Svorník se závitem, maticí, podložkou a distanční trubičkou

Položky 2, 3 a 7 nejsou zahrnuty do ceny za instalaci