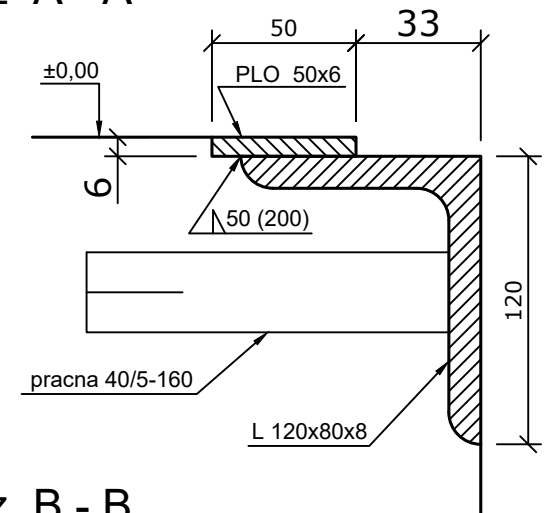
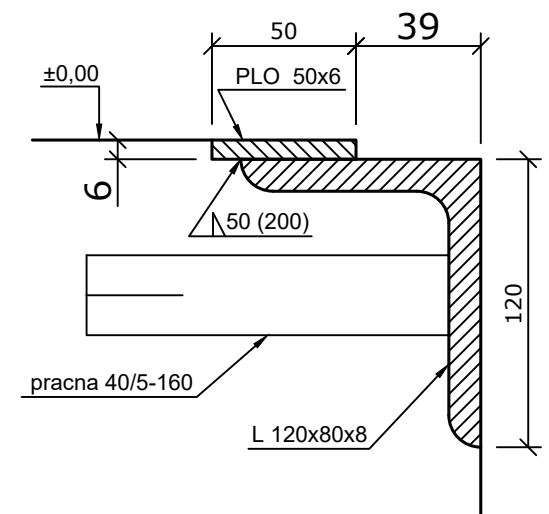


řez A - A



řez B - B



DŮLEŽITÉ

- elektrochránička - viz výkres "DL6220T-T-cz"
- pracny přikotvit k trnům - viz výkres -//-
- výška jímky - viz výkres -//-
- pozor na dodržení rovnosti úhlopříček - (tolerance ± 2 mm)
- tolerance délky a šířky (+2 mm)
- rám je kompletně dodávkou stavby

šířka můstku	2000	2200	2250
NW	2000	2200	2250
EB	2060	2260	2310

délka můstku	2000	2500	3000	3500	4000	4500
NL	2000	2500	3000	3500	4000	4500
EL	2000	2500	3000	3500	4000	4500

ASSA ABLOY			
Kreslil:	Slabý	BELTing s.r.o.	
Vyhotovení:	02.09.2024	K Šeberovu 518	email: info@belting.cz
Uvolnil:	Ing. Senohrábek	149 00 Praha 4	tel.: 267 101 666
Datum uvolnění:	02.09.2024	měřitko:	výkres č.:
DL6220T -W Předmontážní rám (dodávka stavby!)		bez měřítka	
		název:	DL6220T-W-pred.ram