

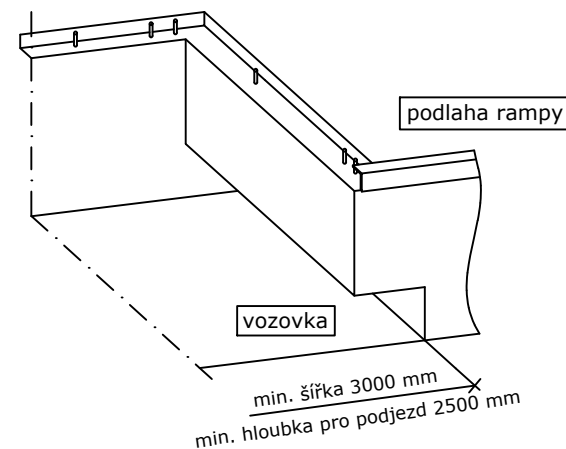
- NL - jmenovitá délka můstku
- NW - jmenovitá šířka můstku
- LH - stavební výška můstku
- PL - délka jímky
- PW - šířka jímky
- DW - šířka vrat
- DH - výška rampy

### Popis

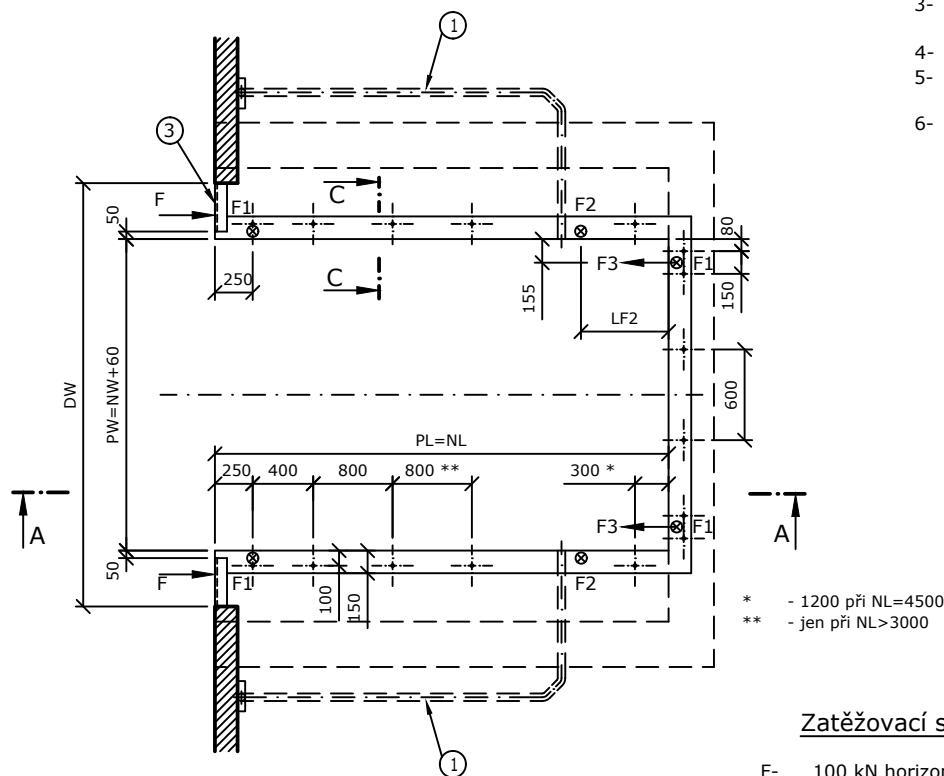
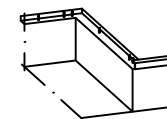
- 1- chránička pro elektrořívod vnitřní Ø min. 70mm, ohyb 45° (stavba) - možno vpravo i vlevo
- 2- kotvící trn Ø 20 -250mm v svařitelná ocel (stavba)
- 3- ukončení přední hrany - profil L120/80/10 (stavba)
- 4- elektrořízení - (dodávka můstku)
- 5- čistá podlaha se dotáhne až po osazení můstku (bez pracovní spáry)
- 6- drážka se po osazení zaleje betonem (s pracovní spárou)

### Šachta s podjezdem:

jímka s rozšířením pod můstkem pro vozy se klopnými čely



Šachta bez podjezdu:

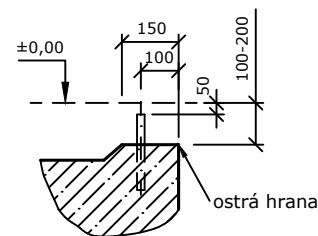


- \* - 1200 při NL=4500
- \*\* - jen při NL>3000

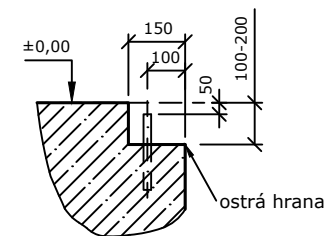
### Zatěžovací síly

F- 100 kN horizontální síla musí být přenesena betonovou šachtou, nikoliv rámem můstku  
 F1= 57 kN v základní poloze  
 F2= 45 kN při nouzovém zastavení  
 F3= 12 kN brzdná síla

Verze drážky - řez C - C  
 5) tl. podlahy > 200 mm



6) vynechaná drážka



### Upozornění !

- všechny míry šachty přesně dodržet
- zvláště nutno věnovat pozornost pravouhlosti šachty
- tolerance úhlopříček max. 2 mm
- stavební připravenost je zcela záležitostí stavby

NL	2000	2500	3000	3500	4000	4500
LH	600	600	600	800	800	800
e	800	800	800	1900	2100	2400
LF2	700	700	700	1650	1850	2150

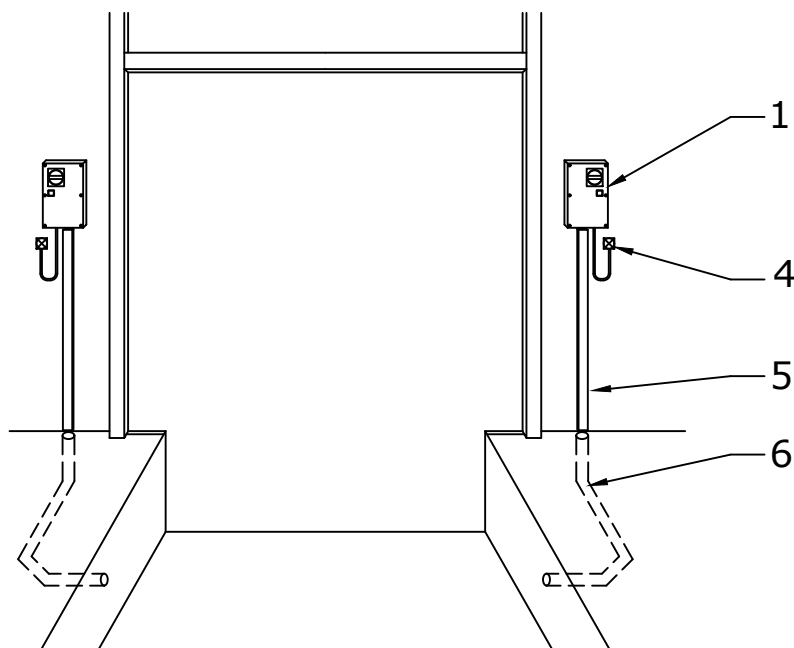
NW	PW
2000	2060
2200	2260
2250	2310

Upozornění: předsazené opláštění nebo velký sklon k rampě = nutno stavebně podložit nárazníky nebo velká vrata min. 3x3,2m!  
 Zakomponování stavební připravenosti do tepelně izolačního konceptu je věcí stavby a projektanta

jímka bez podjezdu - viz samostatný výkres (určí investor)

<b>ASSA ABLOY</b>		
Kreslil:	Slabý	BELTing s.r.o.
Vyhotovení:	02.09.2024	K Šeberovu 518 tel.:267 101 666
Uvolnil:	Ing.Senohrábek	149 00 Praha 4 info@belting.cz
Datum uvolnění:	02.09.2024	
DL6220T šachta T (s podjezdem)	měřtko: bez měřítka	výkres č.:
	název výkresu: DL6220T-T-spod	

# stavební připravenost elektro (dodávka stavby)



možno vlevo nebo vpravo -  
dle požadavku investora

## MŮSTEK

- 1 ovladačka můstku-elektrořízení (dodavatel)
- 4 elektrický přívod se zásuvkou 16A CEE: (stavba)  
3f/N/PE AC 50Hz, 230/400V  
jištění: 3xC 10A  
příkon motoru: 1,5kW
- 5 chránička pro kabely na stěně (dodavatel)
- 6 chránička pro kabely v betonu, vnitřní  
průměr min. 70 mm, ohyb <45° (stavba)

velikost ovladačky (šxvxh):

- můstek - 160x250x100mm

## ASSA ABLOY

Kreslil:	Slabý	BELTing s.r.o.	
vyhotovení:	02.09.2024	K Šeberovu 518	tel.:267 101 666
Uvolnil:	Ing.Senohrábek	149 00 Praha 4	info@belting.cz
Datum uvolnění:	02.09.2024		
DL6220T		měřítko: bez měřítka	výkres č.:
		název výkresu: elektropříprava	