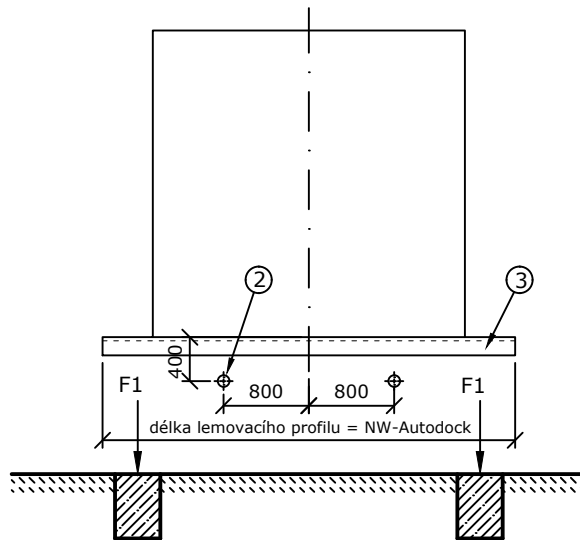
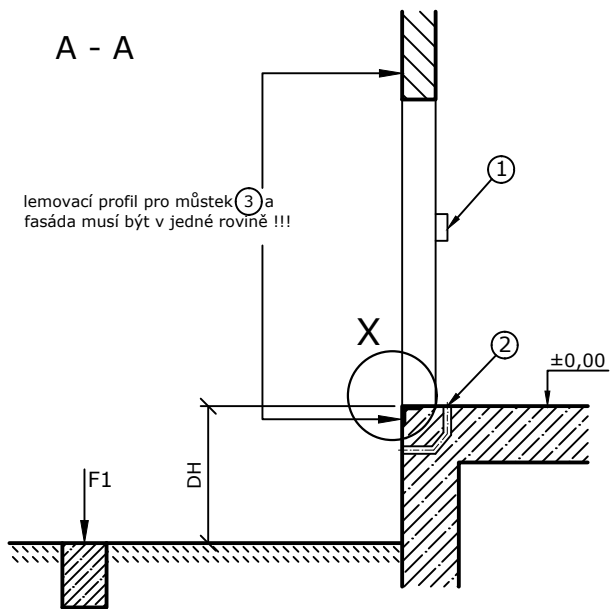


A - A

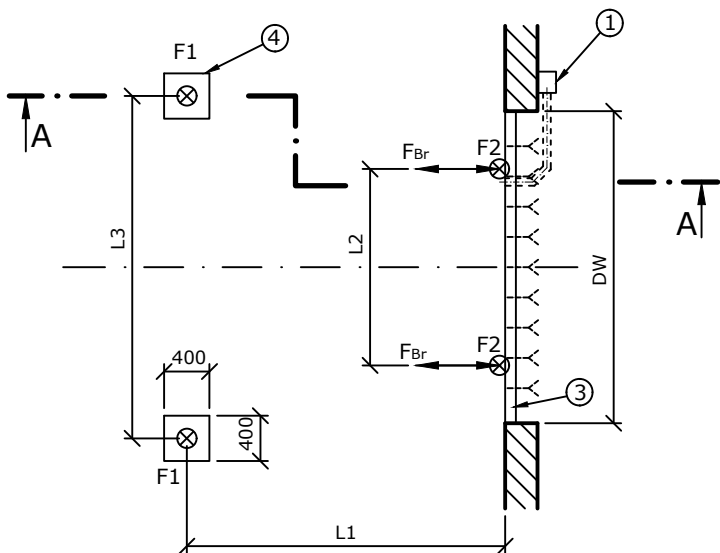
lemovací profil pro můstek ③ a fasáda musí být v jedné rovině !!!



		ND-DL		
		2000	2450	3000
L1		1800	2250	2800

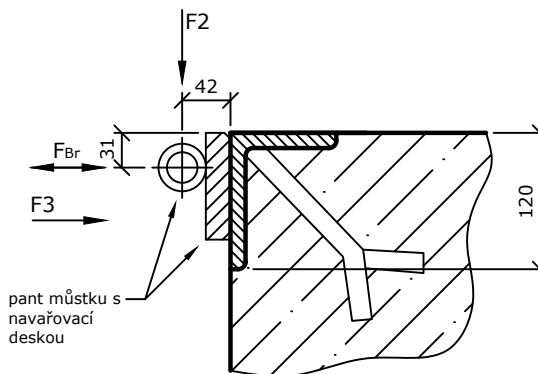
		NW-DL	
		2000	2200
L2		1760	1960

		NW-Autodock			
		3300	3500	3600	3750
L3		3090	3290	3390	3540



detail X

(s naznačeným pantem-dodávka dodavatele)



POZOR!

- lemování hrany rampy, základy včetně zaměření, přívod elektro a chránička jsou dodávkou stavby
- síly F2 a FBr jsou přenášeny kloubovým závěsem můstku do hrany rampy
- síla F3 od kamionu je přes nárazník a můstek přenesena do rampy - budovy
- v místě nakládací komory a Autodocku musí být fasáda slícovaná s betonem !! (jinak nelze osadit!)

značení:

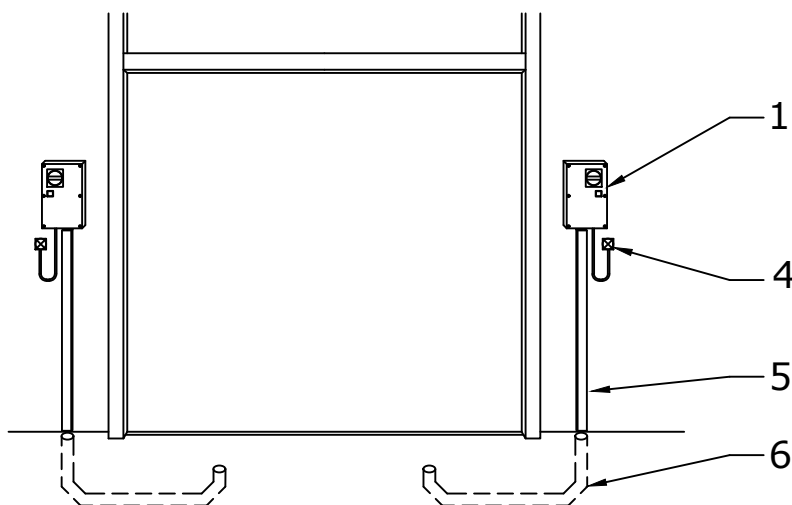
- F1: zatížení základu od opěrné nohy; F1=72 kN
- F2: výsledné zatížení při přejezdu vysokozdvižným vozíkem; F2=42 kN
- F3: síla při nárazu couvajících kamionu; F3>100 kN
- FBr: brzdná a akcelerační síla od vysokozdvižného vozíku; FBr=±10 kN
- L1: vzdálenost osy základu od hrany rampy
- L2: vzdálenost mezi silami FBr a F2 na hraně rampy
- L3: vzdálenost působících sil na základy

- NW-Autodock = jmenovitá šířka Autodocku
- NL-DL = jmenovitá délka můstku
- NW-DL = jmenovitá šířka můstku
- DH = výška rampy
- DW = šířka vrat

- 1 elektrořízení (dodavatel)
- 2 elektrochránička v betonu pr. min. 50 mm, ohyb <45° (stavba)
- 3 lemovací profil min. L 120x80x12 (stavba)
- 4 betonový základ s plochou min. 400x400 mm (stavba)

ASSA ABLOY			
Kreslil:	Slabý	BELTing s.r.o.	
Vyhotovení:	19.8.2024	K Šeberovu 518	
Uvolnil:	Ing. Senohrábek	149 00 Praha 4	tel: 267 101 666
Datum uvolnění:	19.8.2024	měřítko:	výkres č.:
DL6210SA, DL6220TA		bez měřítkal	
verze - 90°		název:	
s ocelovými nohami			

stavební připravenost elektro (dodávka stavby)



možno vlevo nebo vpravo -
dle požadavku investora

MŮSTEK

- 1 ovladačka můstku-elektrořízení (dodavatel)
- 4 elektrický přívod se zásuvkou 16A CEE: (stavba)
3f/N/PE AC 50Hz, 230/400V
jištění: 3xC 10A
příkon motoru: 1,5kW
- 5 chránička pro kabely na stěně (dodavatel)
- 6 chránička pro kabely v betonu, vnitřní
průměr min. 70 mm, ohyb <45° (stavba)

velikost ovladačky (šxvxh):

- můstek - 160x250x100mm

ASSA ABLOY			
Kreslil:	Slabý	BELTing s.r.o. K Šeberovu 518 149 00 Praha 4 tel: 267 101 666	
vyhotovení:	16.8.2024		
Uvolnil:	Ing. Senohrábek		
Datum uvolnění:	16.8.2024		
DL6210SA, DL6220TA verze - 90° s ocelovými nohama		měřitko:	
		název:	elektropříprava