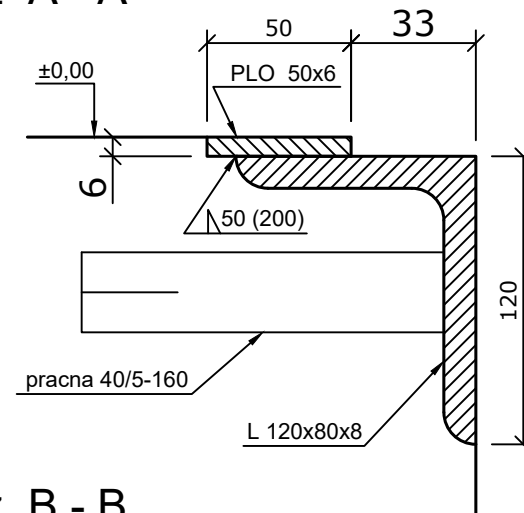
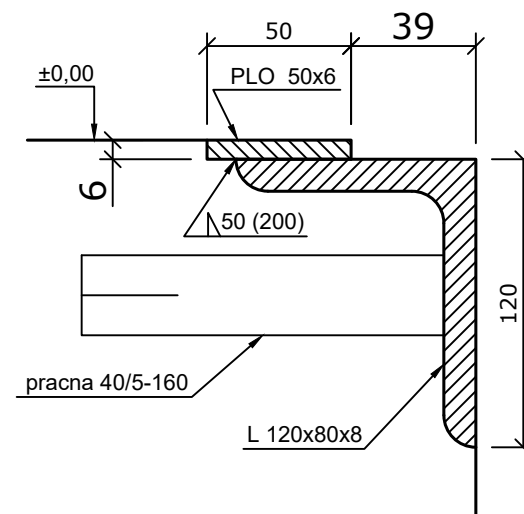


### řez A - A



### řez B - B



### DŮLEŽITÉ

- elektrochránička - viz výkres "DL6210S-T\_cz"
- pracny přikotvit k trnům - viz výkres -//-
- výška jímky - viz výkres -//-
- pozor na dodržení rovnosti úhlopříček - (tolerance  $\pm 2$  mm)
- tolerance délky a šířky (+2 mm)
- rám je kompletně dodávkou stavby

šířka můstku	2000	2200
NW	2000	2200
EB	2060	2260

délka můstku	2000	2500	3000
NL	2000	2500	3000
EL	2000	2500	3000

### ASSA ABLOY

Kreslil:	Slabý	BELTing s.r.o.	
vyhotovení:	02.09.2024	K Šeberovu 518	email: info@belting.cz
Uvolnil:	Ing. Senohrábek	149 00 Praha 4	tel.: 267 101 666
Datum uvolnění:	02.09.2024	měřitko:	výkres č.:
DL6210S -W Předmontážní rám (dodávka stavby!)		bez měřítka	
		název:	DL6210S-W-pred.ram