

NL	2000	2500	3000
LH	600	600	600

NW	PW
2000	2060
2200	2260

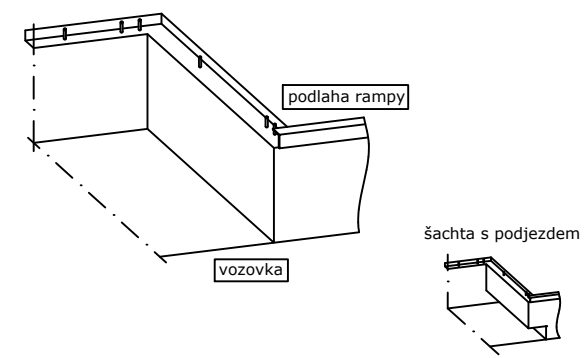
- NL - jmenovitá délka můstku
- NW - jmenovitá šířka můstku
- LH - stavební výška můstku
- PL - délka jímky
- PW - šířka jámy
- DW - šířka vrat
- DH - výška rampy

Popis

- 1- chránička pro elektropřívod vnitřní Ø min. 70mm, ohyb 45° (stavba) - možno vpravo i vlevo
- 2- kotvící trn Ø 20 -250mm - svařitelná ocel (stavba)
- 3- ukončení přední hrany - profil L120/80/10 (stavba)
- 4- elektrořízení - (dodávka můstku)
- 5- čistá podlaha se dotáhne až po osazení můstku (bez pracovní spáry)
- 6- drážka se po osazení zaleje betonem (s pracovní spárou)

Šachta bez podjezdu

- min. výška šachty = PD;
- nebo stěny protáhnout až k vozovce
- šachta s podjezdem pro vozy s vlastními hydraulickými čely - dle přání investora nebo uživatele - viz samostatný výkres



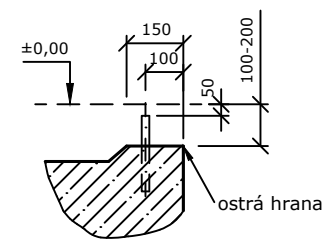
Zatěžovací síly

F- 100 kN horizontální síla musí být přenesena betonovou šachtou, nikoliv rámem můstku
 F1= 57 kN v základní poloze
 F2= 45 kN při nouzovém zastavení
 F3= 12 kN brzdná síla

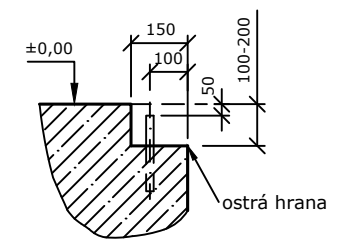
Upozornění !

- všechny míry šachty přesně dodržet
 - zvláště nutno věnovat pozornost pravouhlosti šachty
 - tolerance úhlopříček max. 2 mm
 - stavební připravenost je zcela záležitostí stavby

Verze drážky - řez C - C
 5) tl. podlahy > 200 mm



6) vynechaná drážka

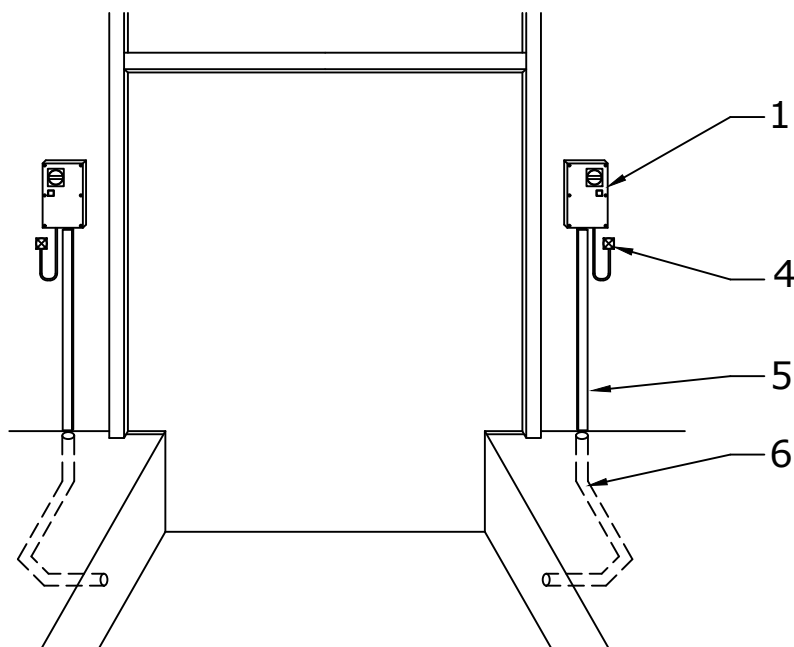


Upozornění: předsazené opláštění nebo velký sklon k rampě = nutno stavebně podložit nárazníky nebo velká vrata min. 3x3,2m!
 Zakomponování stavební připravenosti do tepelné izolačního konceptu je věcí stavby a projektanta

jímka s podjezdem - viz samostatný výkres (určí si investor)

ASSA ABLOY			
Kreslil:	Slabý	BELTing s.r.o.	
Vyhotovení:	02.09.2024	K Šeberovu 518 tel.:267 101 666	
Uvolnil:	Ing.Senohrábek	149 00 Praha 4 info@belting.cz	
Datum uvolnění:	02.09.2024	měřítko:	výkres č.:
DL6210S šachta T (bez podjezdu)		bez měřítka	
		název výkresu: DL6210S-T-bezpod	

stavební připravenost elektro (dodávka stavby)



možno vlevo nebo vpravo -
dle požadavku investora

MŮSTEK

- 1 ovladačka můstku-elektrořízení (dodavatel)
- 4 elektrický přívod se zásuvkou 16A CEE: (stavba)
3f/N/PE AC 50Hz, 230/400V
jištění: 3xC 10A
příkon motoru: 1,5kW
- 5 chránička pro kabely na stěně (dodavatel)
- 6 chránička pro kabely v betonu, vnitřní
průměr min. 70 mm, ohyb <45° (stavba)

velikost ovladačky (šxvxh):

- můstek - 160x250x100mm

ASSA ABLOY

Kreslil:	Slabý	BELTing s.r.o.	
vyhotovení:	02.09.2024	K Šeberovu 518	tel.:267 101 666
Uvolnil:	Ing.Senohrábek	149 00 Praha 4	info@belting.cz
Datum uvolnění:	02.09.2024	měřítko:	výkres č.:
		bez měřítka	
		název výkresu:	elektropříprava