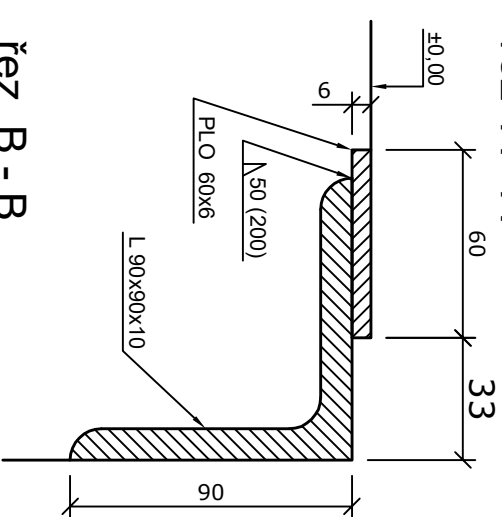
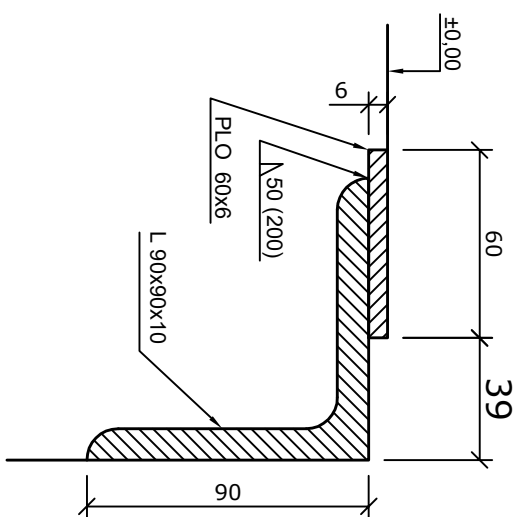


řez A - A



řez B - B



šířka můstku	1750	2000	2200	2250
NW	1810	2060	2260	2310

délka můstku	2000	2500	3000	3500	4000	4500
NL	2000	2500	3000	3500	4000	4500

- elektrochránička - viz výkres "DL6120T_T,W_CZ"
- pracovní příkrovník k trnům - viz výkres -//-
- výška jímky - viz výkres -//-
- pozor na dodržení rovnosti úhlopříček - (tolerance ± 1 mm)
- tolerance délky a šířky (+2 mm)
- rám je kompletně dodávkou stavby

ASSA ABLÖY	
Kreslí:	Sibyl
Vypracoval:	19.9.2019
Uvolnil:	Ing. Šesták
Datum uvolnění:	19.9.2019
BELTing s.r.o. tel.: 267 101 666 U Pivnárny 99 101 00 Praha 10 fax.: 266 311 222	
DL6120T -W	
Předmontážní rám	
název:	DL6120T-W-pred.ram
bez měřítka	výkres č.: