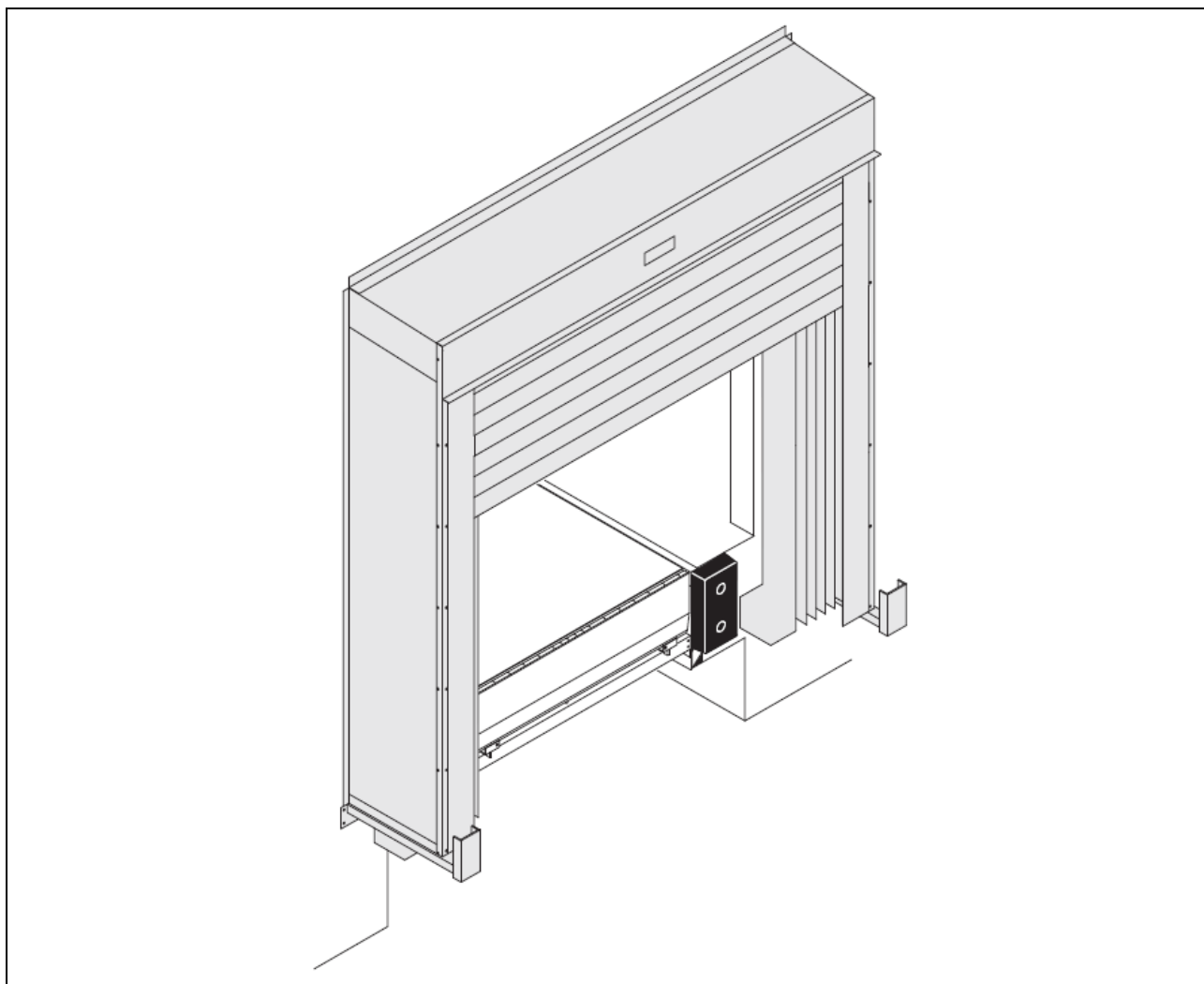


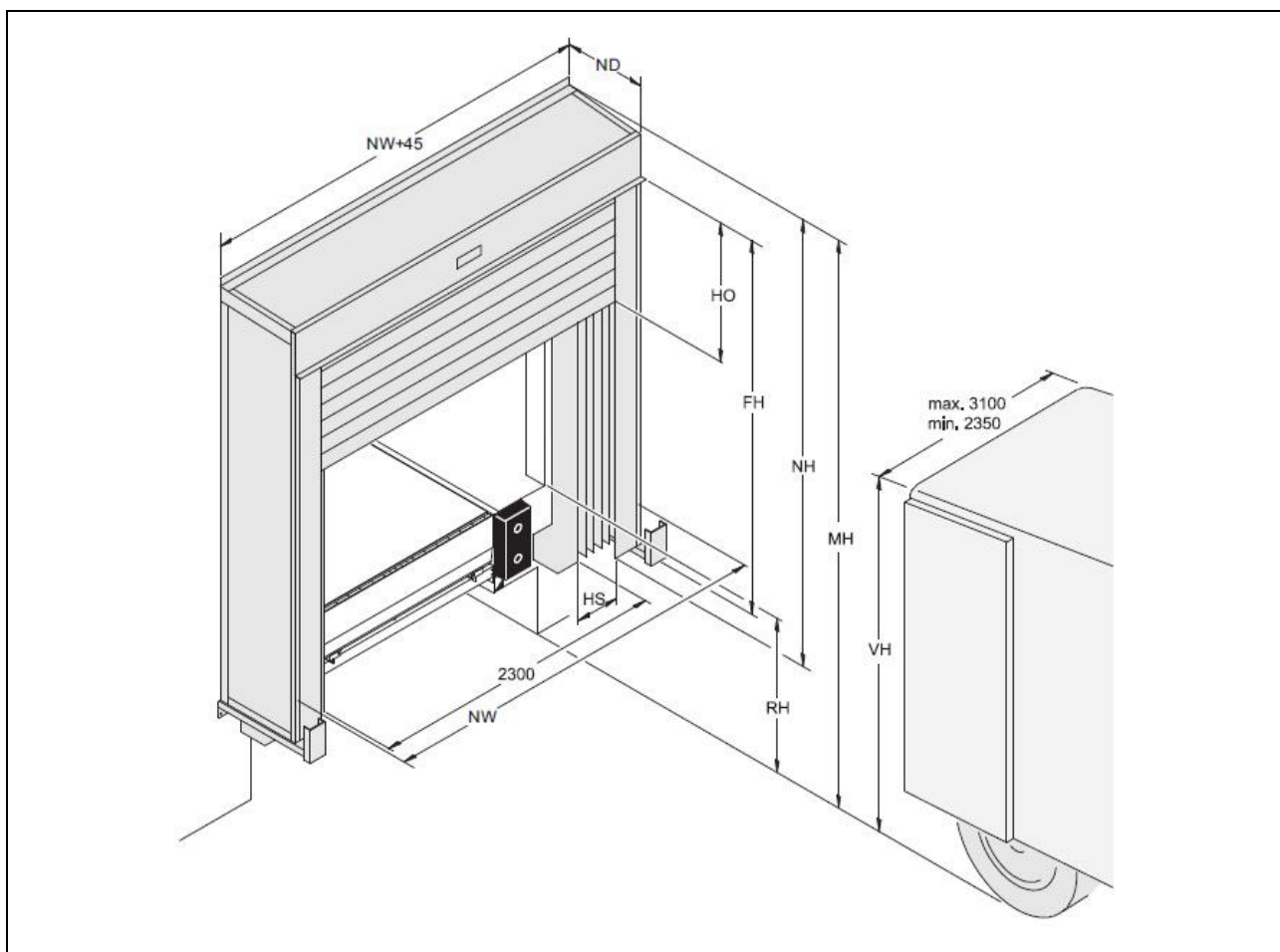
**ASSA ABLOY**  
**DS6070B**  
Typový list výrobku

nafukovací těsnící límeč s ISO–panelovou představbou



## ASSA ABLOY DS6070B (dříve Crawford HAFA)

Provedení nafukovacího těsnícího límce – má výborné vlastnosti na utěsnění rozdílných rozměrů vozových nástaveb. Po najezení vozu k nakládání se ventilátorem nafouknou lineárně pohyblivé boční a horní těsnící polštáře. Velké světlé rozměry umožňují bezproblémové najezení i chladírenských vozů s vyklopenými dveřmi. V klidovém stavu jsou těsnící polštáře kryty představbou a pevnou boční přední plachtou. Přední představba z ISO panelů zajišťuje optimální izolaci. Pro lepší orientaci při najezení k nakládacímu místu jsou čelní boční plachty provedeny ve žluté barvě. Ochranný rám snižuje možnost poškození límce při najezení vozu. Lehce vyměnitelné plachty jsou vyrobeny z pevného materiálu s textilní vložkou. Materiál je těžko zápalný, stálý na světle, odolný proti vlivům počasí a odolný proti opotřebení. Těsnící límec DS6070B je k dodání jako jednotlivý prvek nebo koncipovaný do řady límců. Dodávka obsahuje kompletní těsnící límec vč. ISO představby a nutné upevňovací prvky.



zkratka	popis	míra (mm)
NB	Jmenovitá šířka	3600
NH	Jmenovitá výška	3755, 4055, 4335, 4555
ND	Jmenovitá hloubka	770, 1020
FH	Volná výška nad rampou*	3300, 3600, 3900, 4100**
HO	Zdvih nahoru	1000, 1300
HS	Zdvih boční	650
MH	Montážní výška	VH+500
RH	Výška rampy	

\* závisí na MH (montážní výšce)

\*\* max. velikost

Panel představby	PUR 42 mm
Standardní barvy	Panel RAL 9010 Přední krycí plech RAL 9010

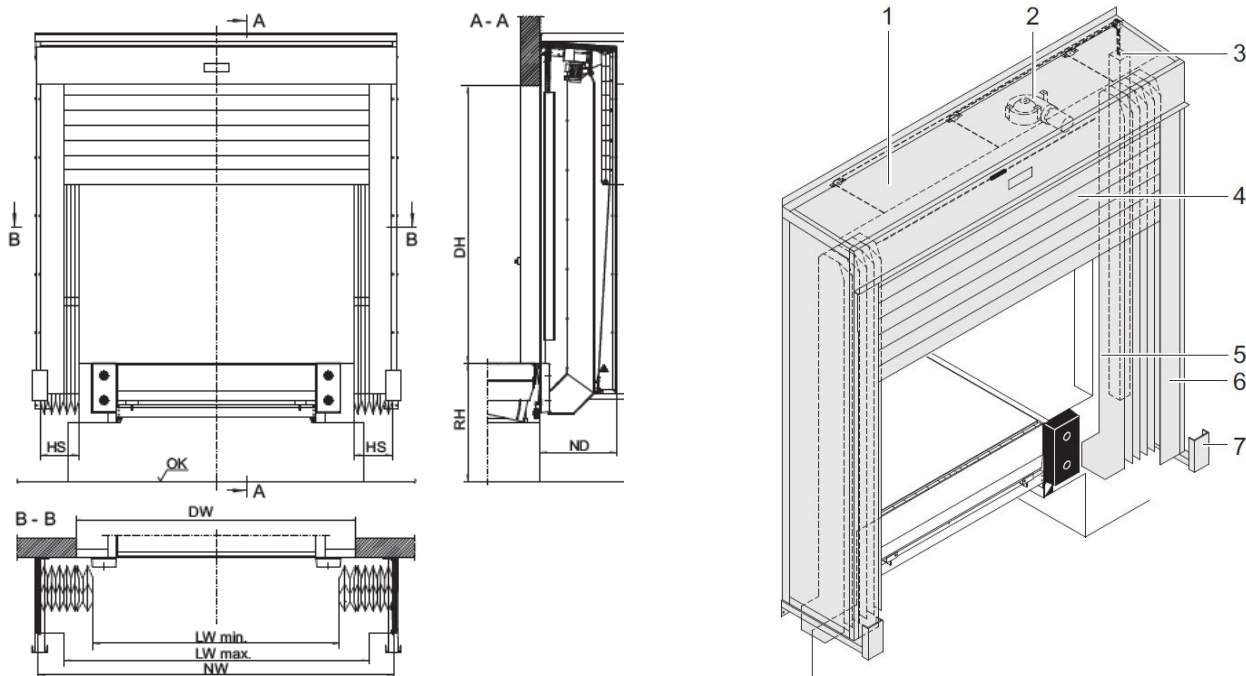
(nebo RAL 3002, 5010, 6005, 7016, 9006, 9007, 9002)

elektro přívod stavebně:

L/N/PE AC 50 Hz 230V, jištění: C 10A

(přívod v místě ventilátoru)

## DS6070B

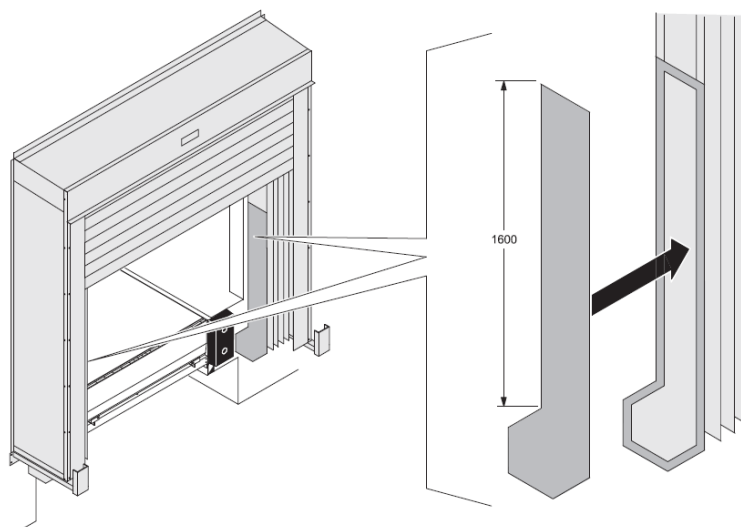


OK	Vozovka	HS	Zdvih boční
DH	Výška vrat	ND	Jmenovitá hloubka
DW	Šířka vrat	NW	Jmenovitá šířka
NH	Jmenovitá výška	LW	Světla šířka
RH	Výška rampy	MH	Montážní výška (VH+500)
HO	Zdvih nahoru	FH	max. volná výška nad rampou

1	ISO-Panelová představba
2	Ventilátor
3	Protizávaží
4	Těsnící polštář homí
5	Těsnící polštáře boční
6	Přední kryt
7	Konsola

## Opce

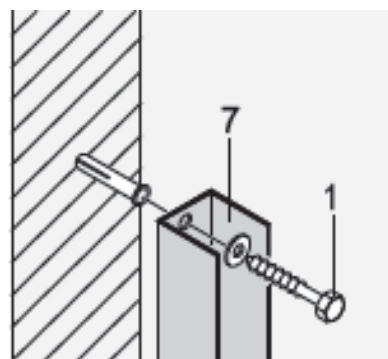
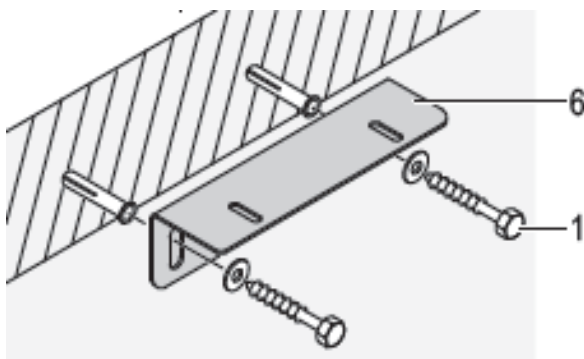
- Číslo na horní plachtě
- Isolační panel představby v jiné RAL vně
- Přední horní krycí plech v jiné RAL vně
- Extra ochrana před opotřebením



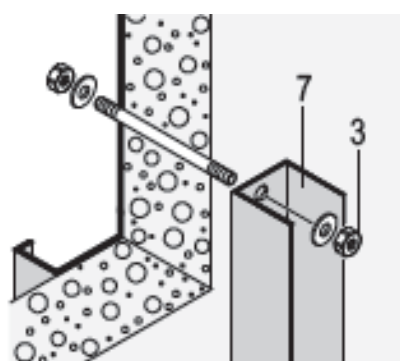
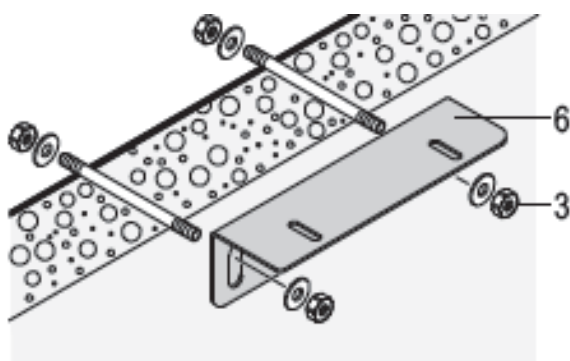
Extra vrstva z 3 mm PVC namontovaná k bočním nafukovacím vakům, která zakrývá nejnižší část vlevo a vpravo při styku s vozidlem. Když se vozidlo pohybuje nahoru/dolu (během vykládání/nakládání), jsou vaky chráněny proti poškození.

## Upevnění DS6070B na stěnu

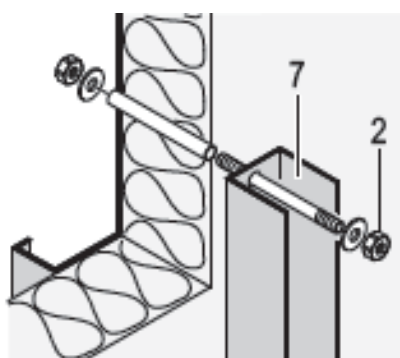
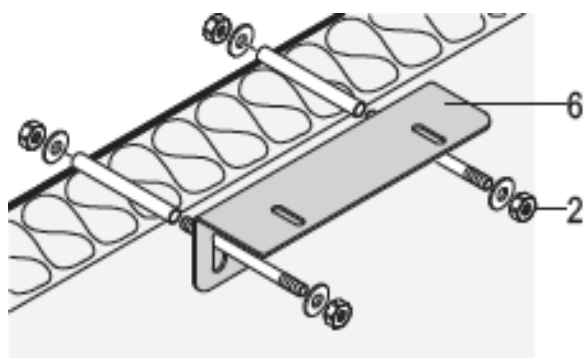
Pevná betonová stěna



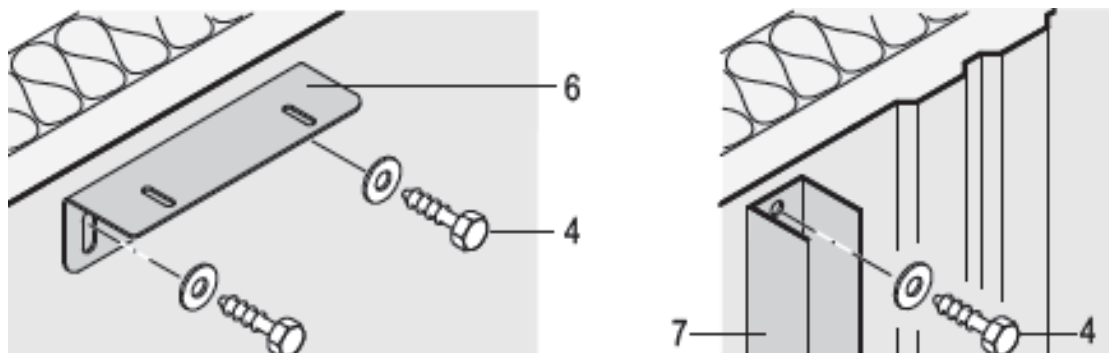
Lehká betonová stěna



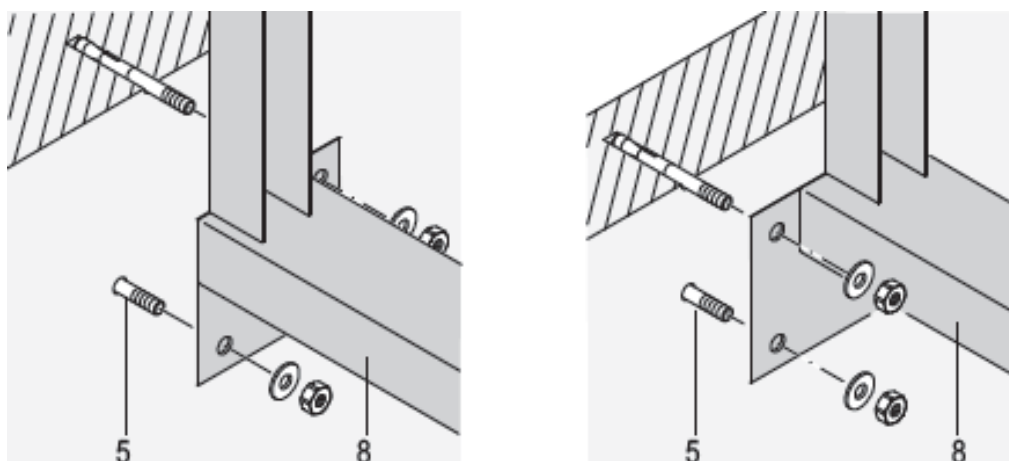
Panelové opláštění PUR



## Skládaný plášť (kazetová stěna)



## Ocelová ochrana



- 1 Šroub s hmoždinkou 8x60
- 2 Svorník s matkou a podložkou
- 3 Svorník s trubkou, matkou a podložkou \*\*
- 4 Samořezný šroub 8x32
- 5 Kotvy (těžké provedení)  $\Phi$  12 \*\*
- 6 Podpěrný profil \*\*
- 7 U profil 55x45x1
- 8 Ocelová ochrana

\* stavební výkony, neobsahuje dodávka límce

\*\* přísluší k montážnímu materiálu

## Upozornění!

Pro upevnění těsnícího límce je nutná hladká rovná plocha stěny od NH + 150 mm (měřeno od horní hrany ochrany) a NB + 100 mm! Toto rovněž platí pro upevnění ochranného rámu límce.

