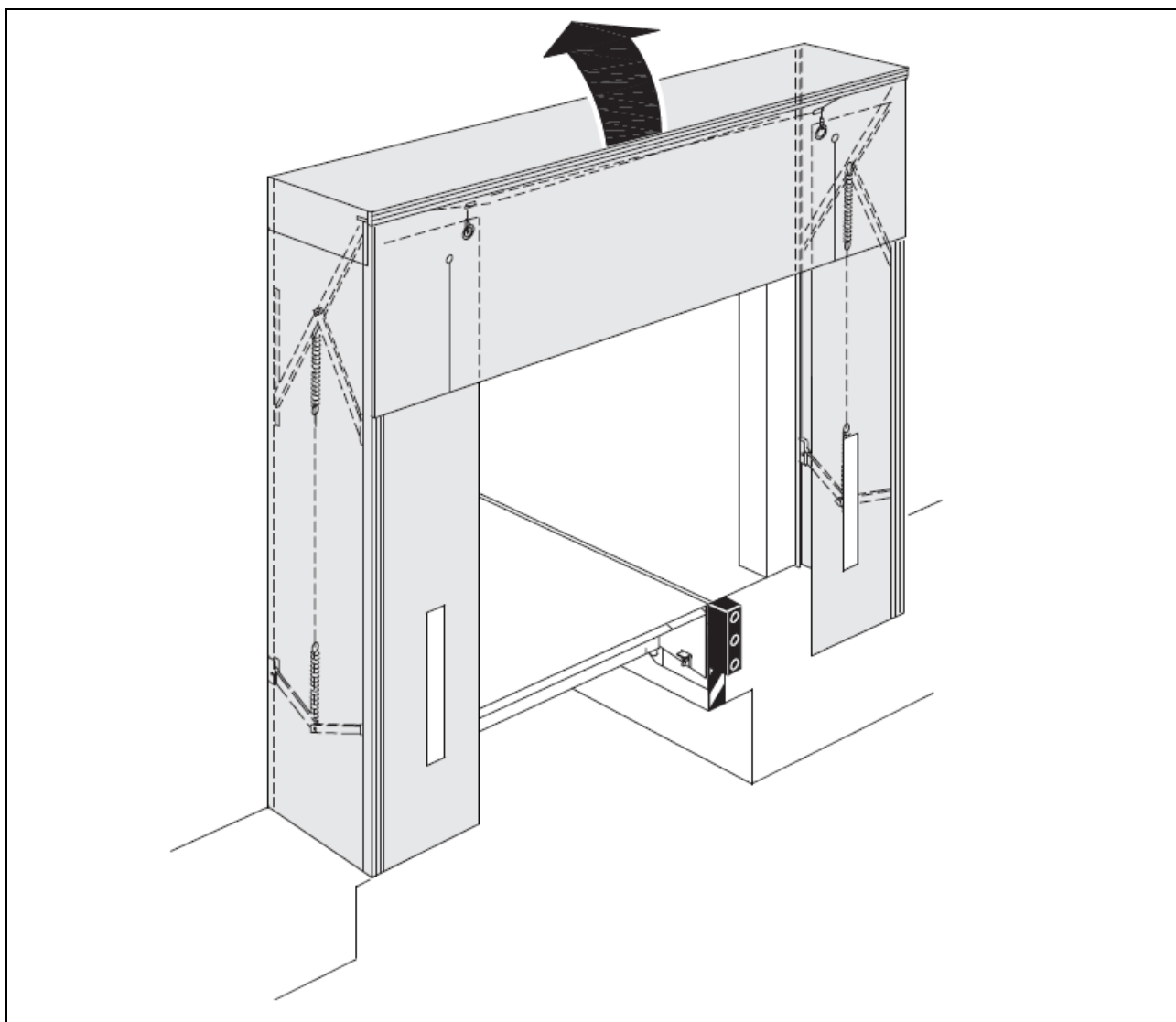


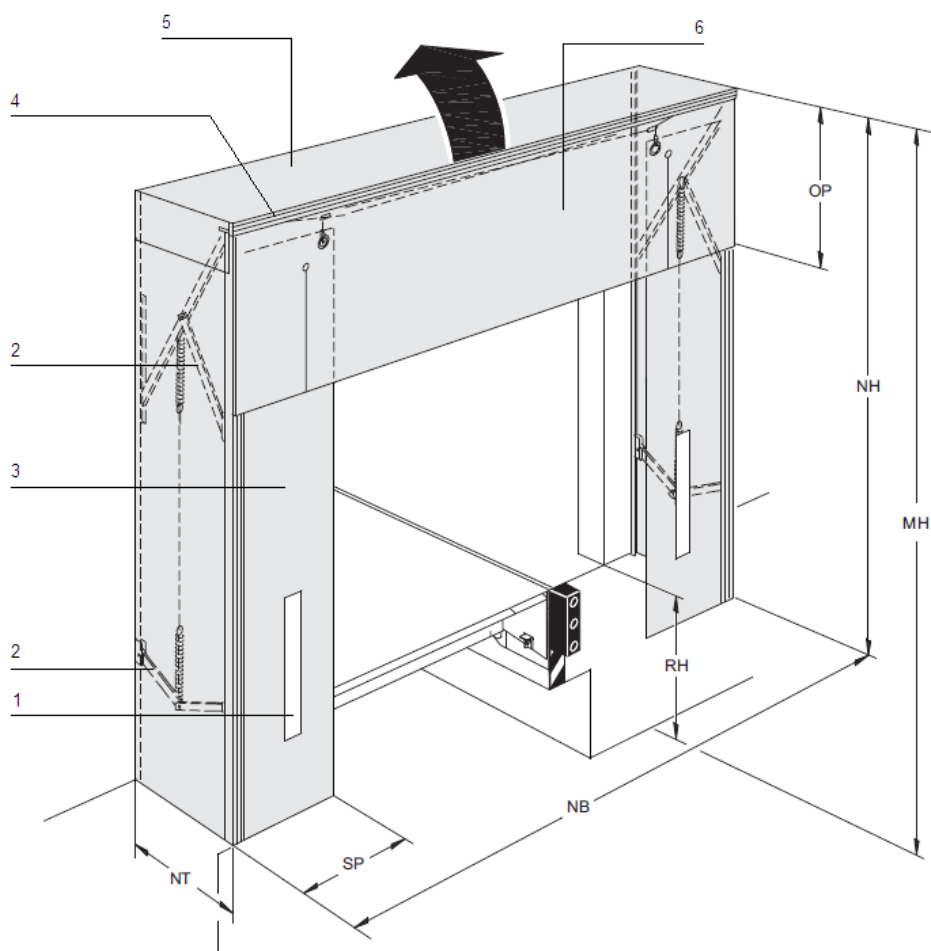
ASSA ABLOY
DS6060P
Typový list výrobku

mechanický těsnící límec



ASSAABLOY DS6060P (dříve Crawford HAFA)

Konstrukce těsnícího límce DS6060P sestává z předního a zadního rámu z profilů z vysokopevnostní Al slitiny, které jsou vzájemně spojeny pomocí speciálních ramen. Přizpůsobivá střešní konstrukce je provedena jako zvedací střecha, takže při nakládce vyšších skříní nebo při větším svislém pohybu nakládaného vozu se střešní konstrukce může bez poškození nadzvednout. Rámová konstrukce je uzavřena obvodovou plachtou, která je vyztužena tkaninou. Oba boční stranové díly a střešní díl jsou při nepřesném nájedu nákladního vozu stlačitelné, přitom se střešní konstrukce automaticky vyklápí nahoru. Poškození vozu a těsnícího límce jsou tak téměř vyloučena. V přední rámové konstrukci jsou po stranách i nahoře lehce vyměnitelné plachty s dvěma textilními vložkami. Horní plachta je v zóně největšího opotřebení dělená. Za příplatek je k dodání horní plachta v provedení jako dílče lamelová, zdvojená. Dodávka obsahuje kompletní těsnění vč. všech připevňovacích prvků dle tohoto listu a těsnícího materiálu.

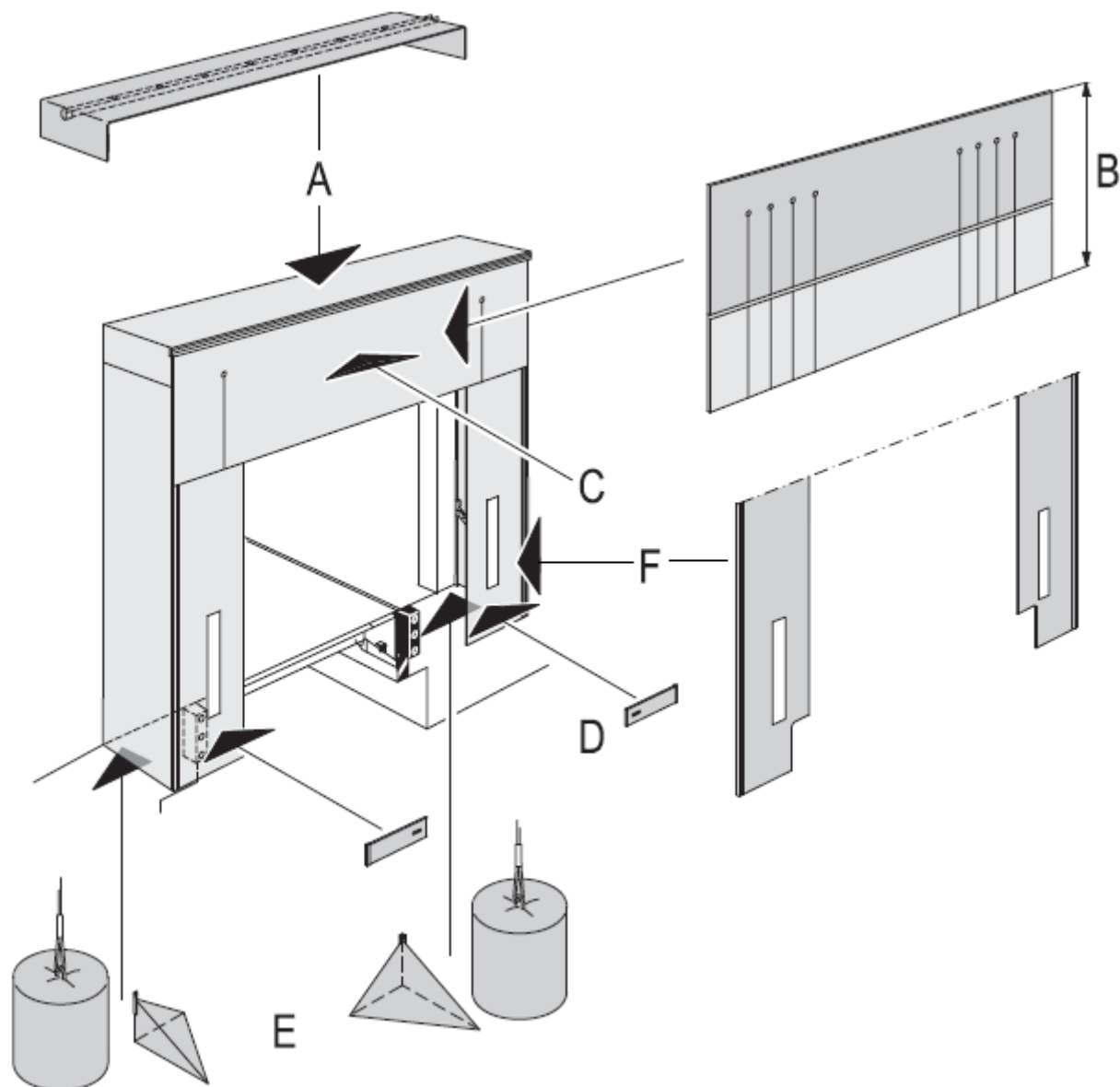


- | | |
|---|---|
| 1 | Bílé naváděcí pruhy (jako opce možno žluté) |
| 2 | Kloubová ramena |
| 3 | Boční plachta |
| 4 | Hliníkové, přesně vytlačované profily |
| 5 | Obvodová spojovací plachta |
| 6 | Horní plachta s dělením v místě nejvyššího namáhání |

RH Výška rampy

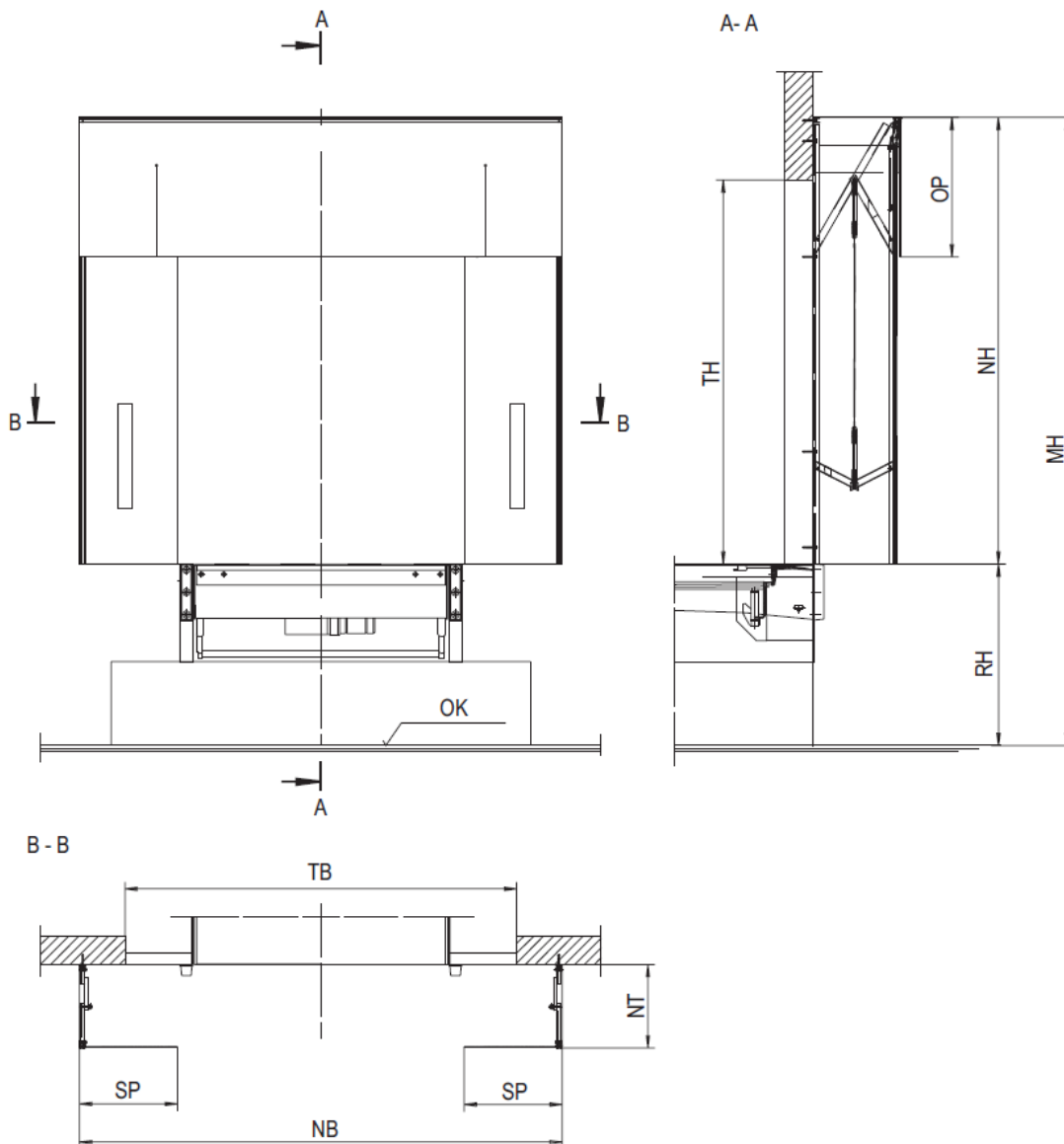
NB	Jmenovitá šířka	3200, 3250, 3400, 3450, 3500
NH	Jmenovitá výška	3200, 3400, 3600, 3800, 4000, 4200, 4400, 4600
OP	Délka horní plachty	1000, 1200, 1500
SP	Šířka boční plachty	600 (pro NB ≤ 3250), 700 (pro NB > 3250)
MH	Montážní výška	4500
NT	Jmenovitá hloubka	600, 900

Další možné vybavení pro typ DS6060P*



- A Obvodová spojovací plachta s okapem
- B Dílčí lamelová horní plachta
- C Potisk číslem na horní plachtě
- D Pryžová lamela k zesílení boční plachty
- E Utěsnění rohu límce proti sacímu účinku ve spodní části límce
- F Nastřížení na obou stranách

*) možné další vybavení za příplatek

DS6060P

OK	Vozovka
TH	Výška vrat
OP	Horní plachta
NH	Jmenovitá výška
MH	Montážní výška

RH	Výška rampy
TB	Šířka vrat
SP	Boční plachta
NT	Jmenovitá hloubka
NB	Jmenovitá šířka

Jakost plachty límce**Horní a boční plachty**

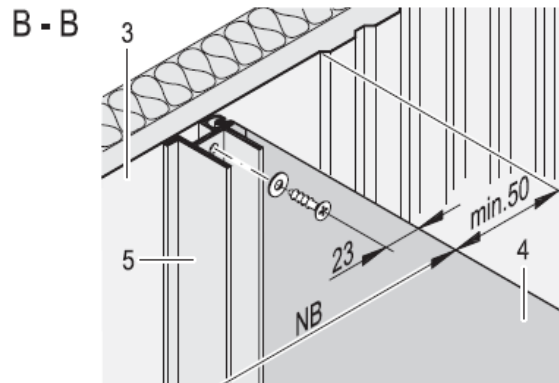
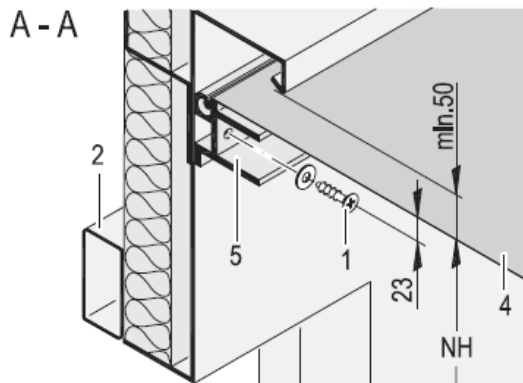
- Dvouvrstvá nosná tkanina z polyesteru, oboustranně potažená otěruvzdorným PVC materiálem, tl. 3 mm
- Celková hmotnost cca 3400 g/m²
- Nehořlavý materiál dle DIN 75200
- Pevnost v tahu: DIN 53354
 - Podélný směr: cca 7000 N/5 cm
 - Příčný směr: cca 5000 N/5 cm
- Další pevnost: DIN 53363
 - Podélný směr: cca 750 N
 - Příčný směr: cca 900 N

Oběžná krycí plachta

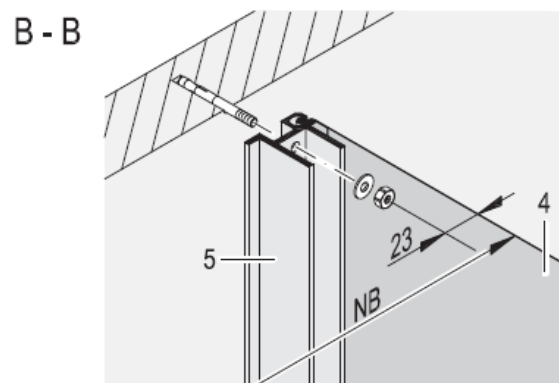
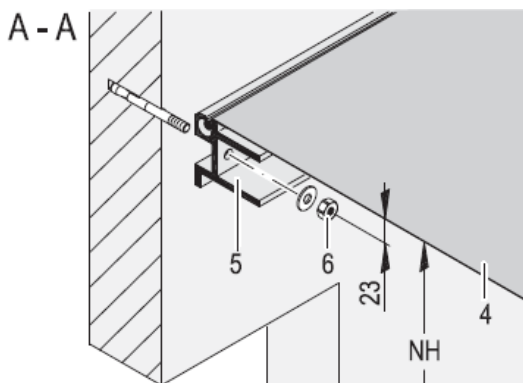
- Jednovrstvá nosná tkanina z polyesteru, oboustranně potažená
- Celková hmotnost cca 600 g/m²
- Nehořlavý materiál dle DIN 75200
- Pevnost v tahu: DIN 53354
 - Podélný směr: cca 2800 N/5 cm
 - Příčný směr: cca 2600 N/5 cm
- Další pevnost: DIN 53363
 - Podélný směr: cca 250 N
 - Příčný směr: cca 250 N

Upevnění těsnícího límce DS6060P na stěnu

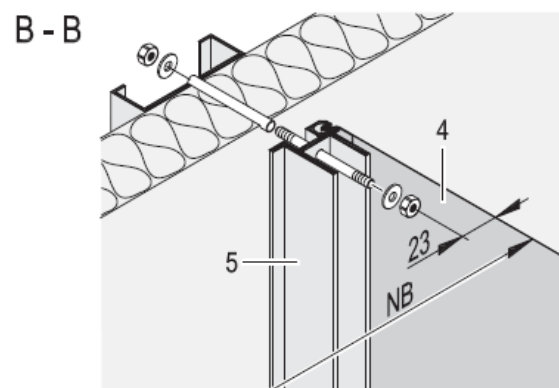
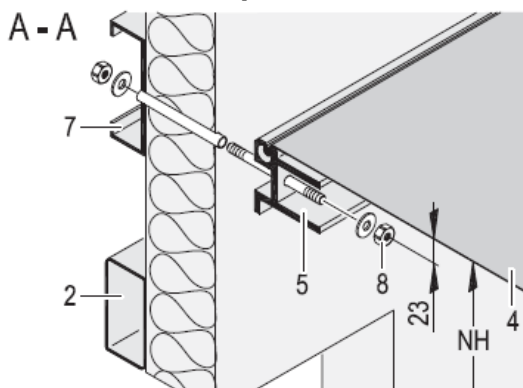
Kazetová stěna



Betonová stěna



Stěna z ISO PU panelů



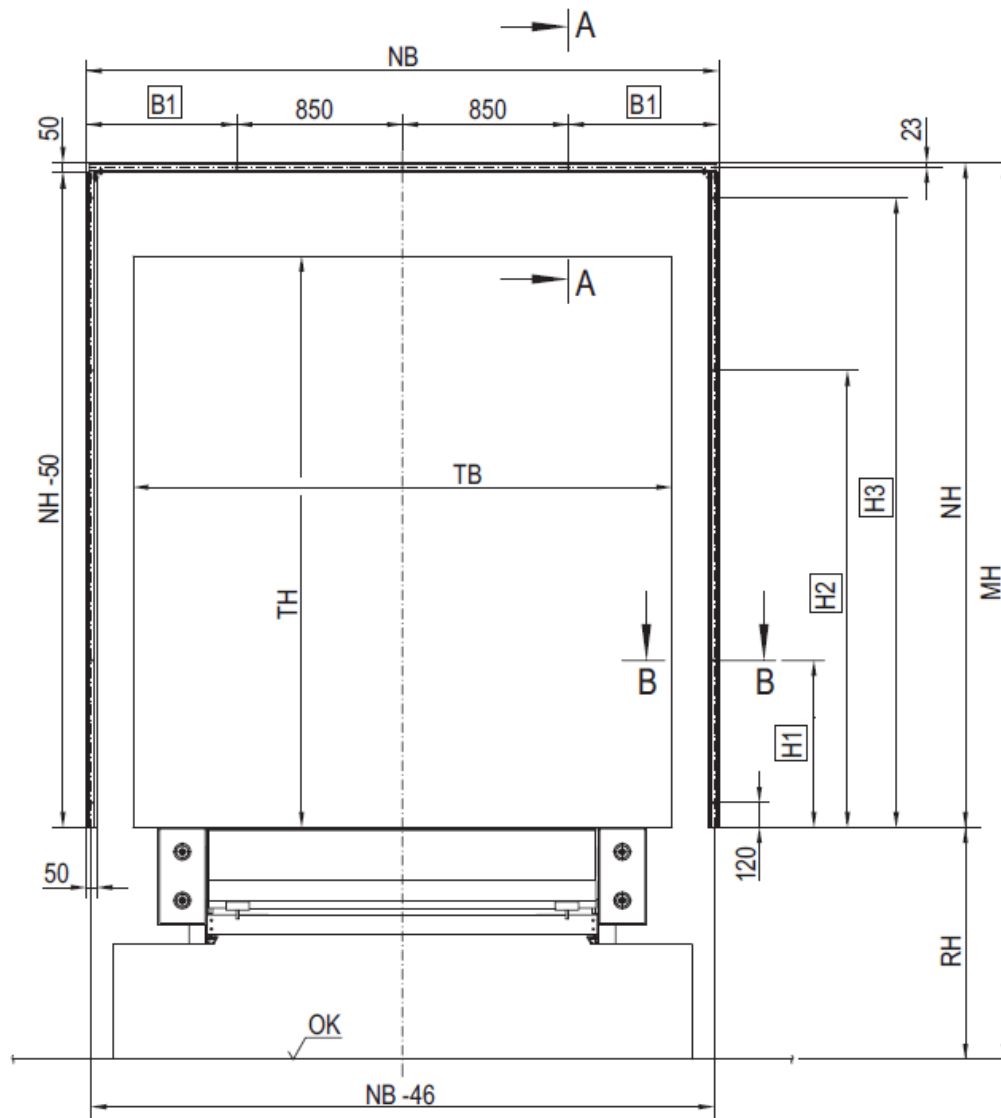
- 1 Samopřezné šrouby
- 2 Rám pro vrata – jekl 80/40/3*
- 3 Hladký plech tl. 3 mm*
- 4 Horní a boční plachta

- 5 Al vytlačovaný profil – zadní rám
- 6 Hmoždinky
- 7 Montážní rám pro těsnící límec např. C - Profil 120x40x15x3*

- 8 Svorník s maticí, podložkou, rozpěrná trubka

*) stavební výkony, nejsou dodávkou límce hafa

Upevňovací body DS6060P



OK Vozovka
 TH Výška vrat
 NH Jmenovitá výška
 MH Montážní výška

RH Výška rampy
 TB Šířka vrat
 NT Jmenovitá hloubka
 NB Jmenovitá šířka

NH [mm]	H1 [mm]	H2 (NT 600) [mm]	H2 (NT 900) [mm]	H3 [mm]
3200	805	2200	1680	3030
3400	805	2400	1880	3230
3600	805	2600	2080	3430
3800	805	2800	2280	3630
4000	805	3000	2480	3830
4200	805	3200	2680	4030
4400	805	3400	2880	4230
4600	805	3600	3080	4430

NB	3200	3250	3400	3450	3500
B1	750	775	850	875	900