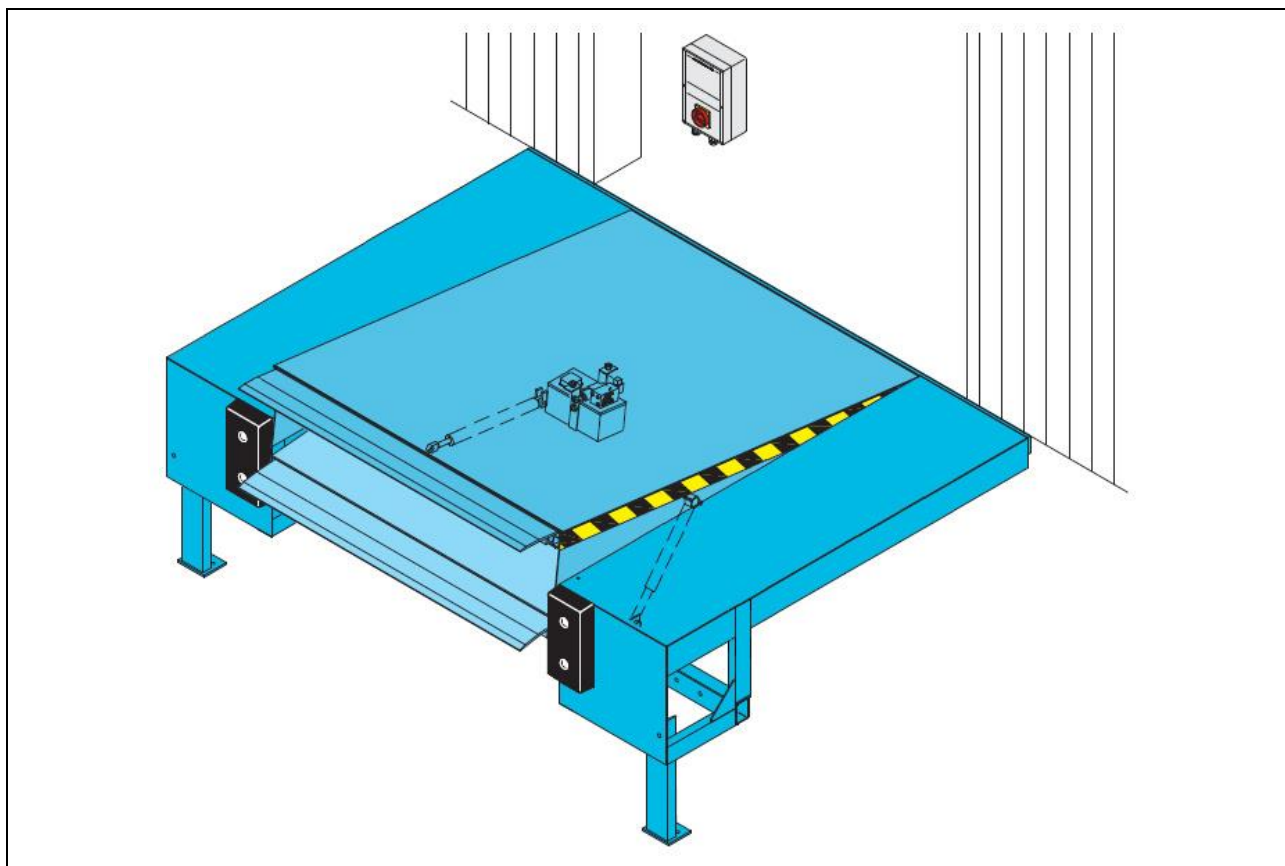


ASSA ABLOY
DL6120TA
Typový list výrobku

Hydraulický vyrovnávací můstek s výsuvnou lištou

Nosnost: 6 t (60 kN)



ASSA ABLOY DL6120TA (dříve Crawford HAFA)

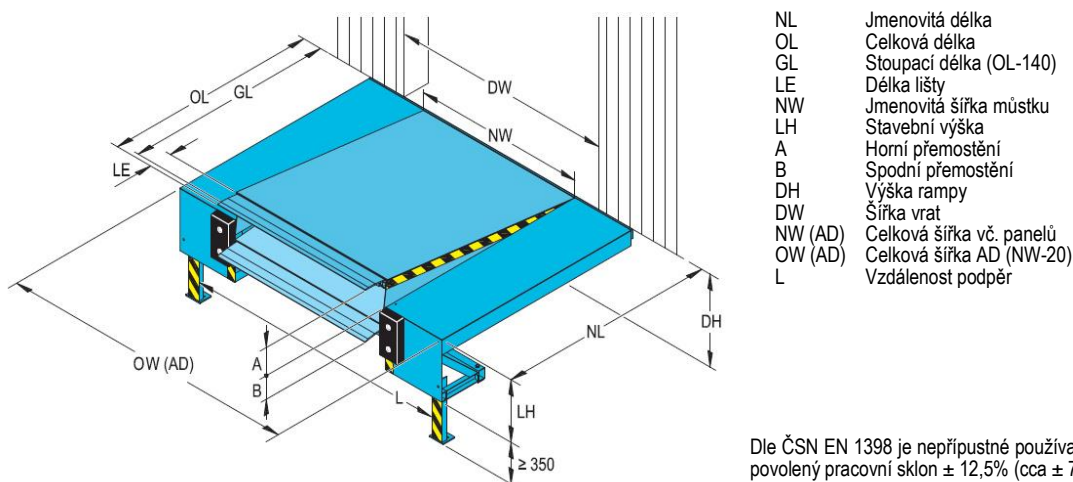
Stacionární vyrovnávací můstek s výsuvnou lištou

DL6120TA je kompletní nakládací systém, který je montován před rampou nebo vratovým otvorem jako samonosná jednotka. Zahrnuje vyrovnávací můstek s výsuvnou lištou, jakož i boční pochozí plochy, které jsou zespuď zesíleny žebry. Dle požadavku může být nakládací komora provedena a namontována v úhlu 45°, 60°, 75°, 105°, 120° a 135°, takže je využitelná i v místě, kde je před nakládacím otvorem málo prostoru. Pro montáž jsou potřebné minimální stavební náklady a tak je tento systém vhodný i pro úpravu stávajících objektů.

Tři možné šířky lišty umožňují optimální přizpůsobení na nákladní vozy. Zdvih a pokles můstku je proveden pomocí dvou hydraulických válců, které jsou upevněny na stranách pod deskou můstku. Tím je zajištěna větší bezpečnost při případných nouzových situacích. Všechny ocelové díly DL6120TA jsou dodávány standardně lakované. Za příplatek je možné žárově zinkované provedení.

Tento systém je možné doplnit na uzavřené nakládací místo pomocí nosné konstrukce s opláštěním a těsnícího límce – tzv. Loadhouse – nakládací komora. Sekční nebo roletová vrata jsou namontována na vnitřní straně stěny budovy.

DL6120TA splňuje evropskou normu ČSN EN 1398, která konstatuje, že 2 válce pro zdvih zvyšují bezpečnost v horizontální pozici při nouzovém zastavení.



NL	Jmenovitá délka
OL	Celková délka
GL	Stupací délka (OL-140)
LE	Délka lišty
NW	Jmenovitá šířka můstku
LH	Stavební výška
A	Horní přemostění
B	Spodní přemostění
DH	Výška rampy
DW	Šířka vrat
NW (AD)	Celková šířka vč. panelů
OW (AD)	Celková šířka AD (NW-20)
L	Vzdálenost podpěr

Dle ČSN EN 1398 je nepřipustné používat můstek mimo povolený pracovní sklon $\pm 12,5\%$ (cca $\pm 7^\circ$).

Vyrovnávací můstek		Výsuvná lišta,			
		LE 500		LE 1000	
NL	LH	A	B	A	B
2000	600	310	320	320	370
	700	340	400	400	470
2450	600	400	250	480	290
	700	430	370	500	420
3000	600	370	230	420	270
	800	450	400	520	460

Jmenovitá šířka (NW) 2000, 2200 pro všechny velikosti
 Jmenovitá šířka (NW-AD) 3300, 3500, 3600, 3750 pro všechny velikosti
 Jmenovitá nosnost pro všechny velikosti: 6 t (60 kN)

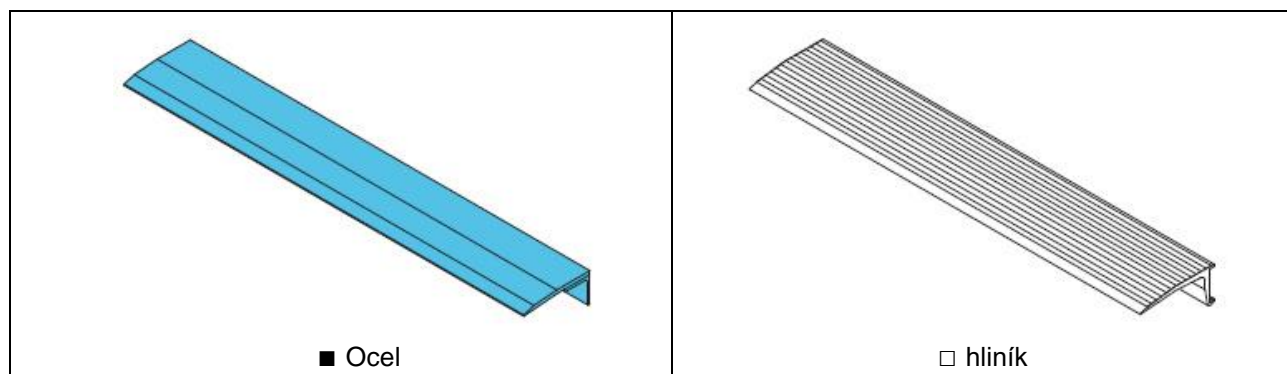
všechny míry jsou v mm

Tloušťka plechu – zatížení	
tl. plechu	max. bodové zatížení
8/10 mm	6,5 N/mm ²

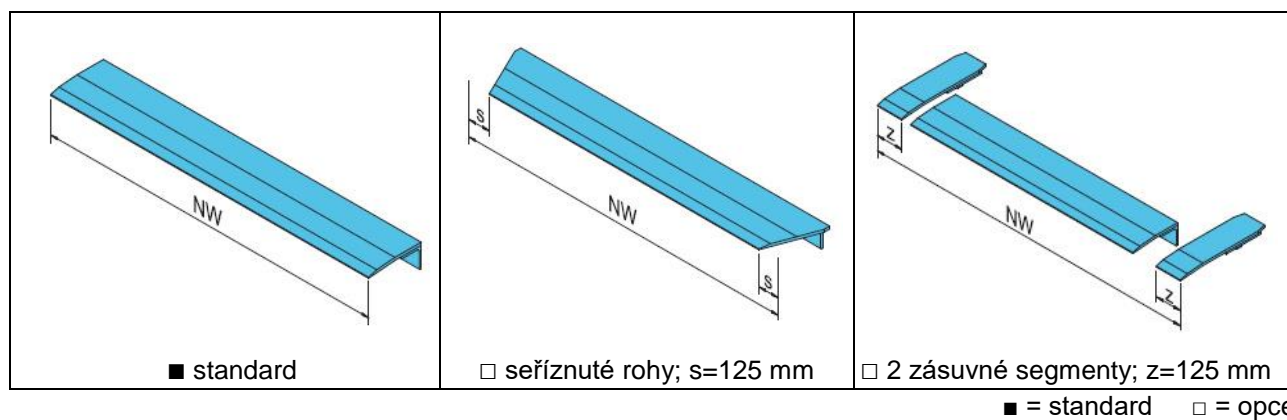
Opce pro DL6120TA

Typy instalace Ocelové nohy <input checked="" type="checkbox"/> Betonový sokl <input checked="" type="checkbox"/> Betonové boky <input checked="" type="checkbox"/> - (viz strana 4)	Výsuvná lišta – opce Délka lišty 500 mm <input checked="" type="checkbox"/> Délka lišty 1000 mm <input type="checkbox"/> Ocelová lišta s náběhem 100 mm <input type="checkbox"/> Ocelová lišta se zásuvnými segmenty <input type="checkbox"/> Hliníková lišta <input type="checkbox"/>
Povrchová úprava Standardní barva RAL 5010 <input checked="" type="checkbox"/> Nestandardní barva RAL 3002, 6005, 9005 <input type="checkbox"/> Žárově zinkovaný povrch <input type="checkbox"/>	Hydraulika Hydraulický agregát s nízkou hlučností <input checked="" type="checkbox"/> 3 hydraulické válce <input checked="" type="checkbox"/> Olej pro nízké teploty <input type="checkbox"/>

Výsuvná lišta – materiál



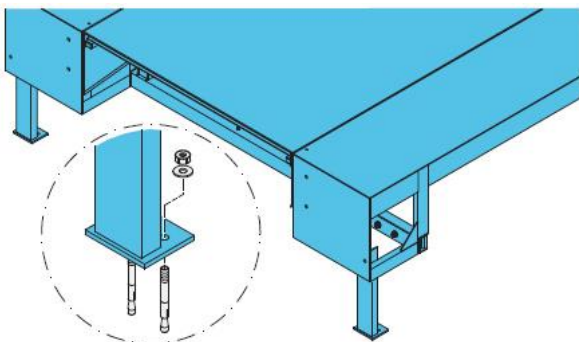
Výsuvná lišta – opce



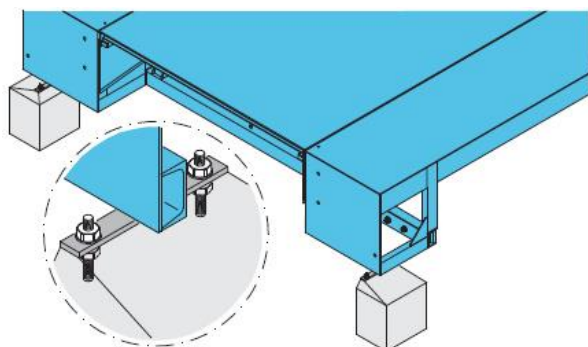
Způsoby instalace

DL6120TA lze instalovat 3-mi způsoby:

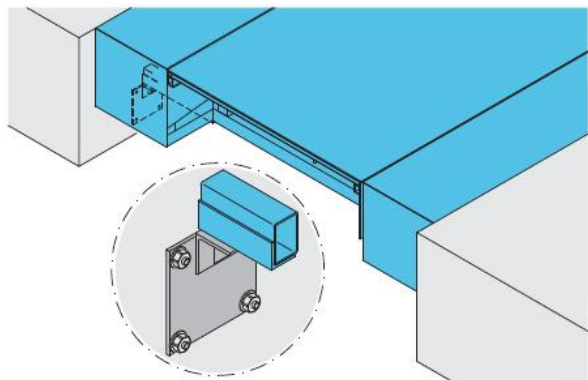
Ocelové nohy



betonové podpěry



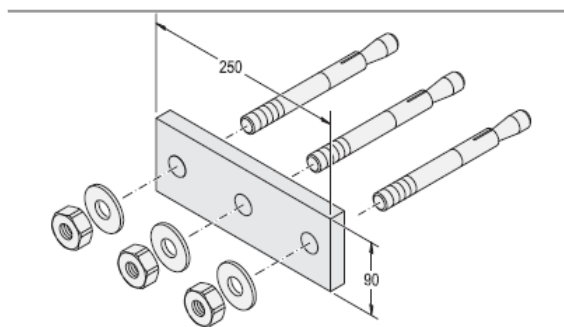
betonové stěny



Dodatečné vybavení k instalaci – – opce

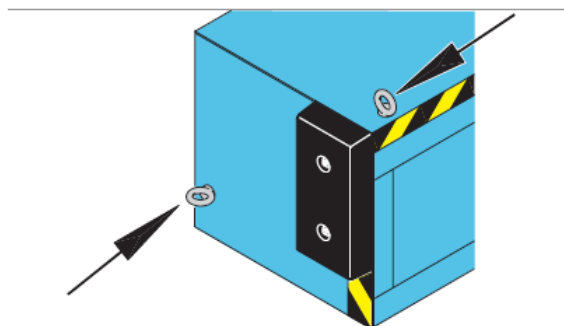
Boční podpěry

Volitelné boční podpěry musí být použity v případě, že nelze přivařit boční díly k ocelové hraně rampy. Podpěry jsou kotvené chemickými kotvami M16 – jsou součástí dodávky s podpěrou



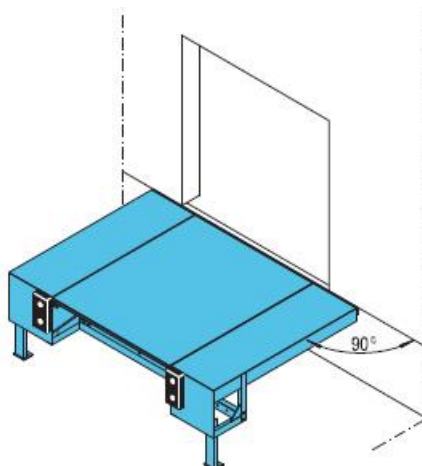
Závěsný šroub – verze

Volitelné závěsné šrouby lze použít k zabezpečení kontejnerů a nebo jiných vozů pomocí napínacích pásů

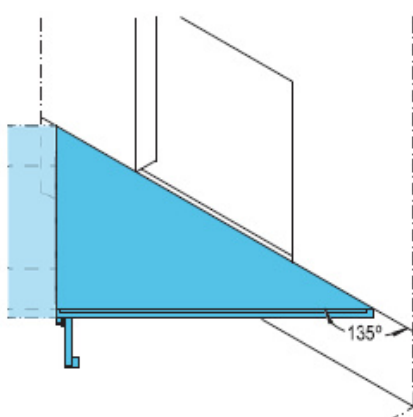


Úhel nakládacího systému (varianty)

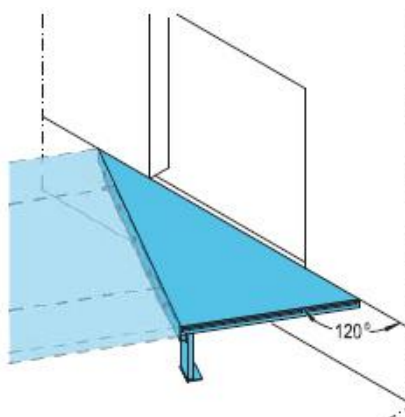
Standard 90°



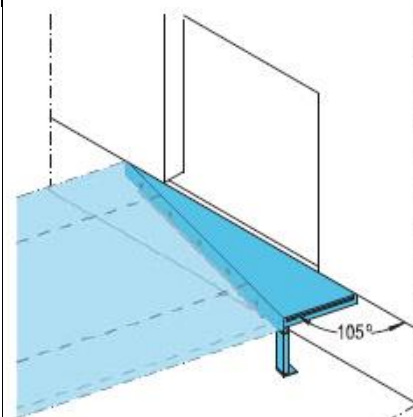
Úhel 135°



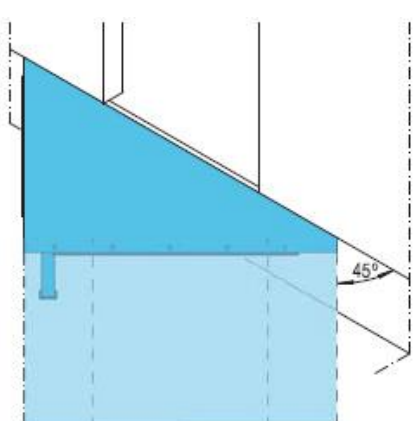
Úhel 120°



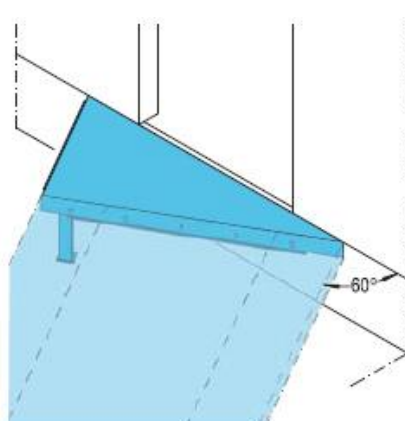
Úhel 105°



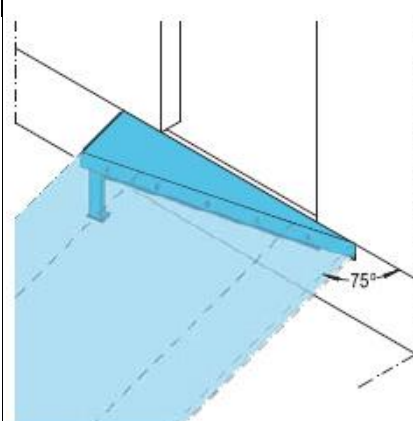
Úhel 45°



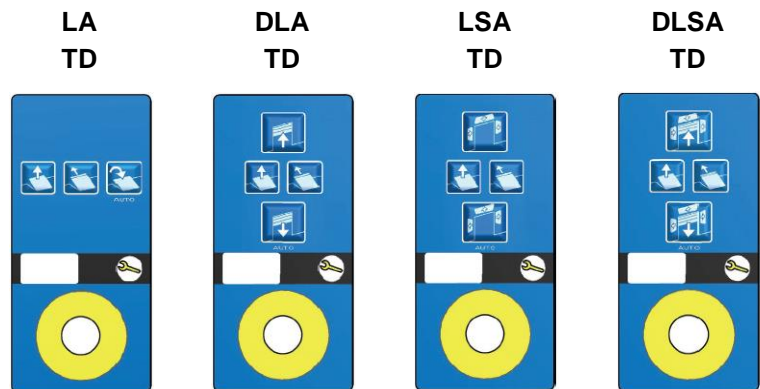
Úhel 60°



Úhel 75°



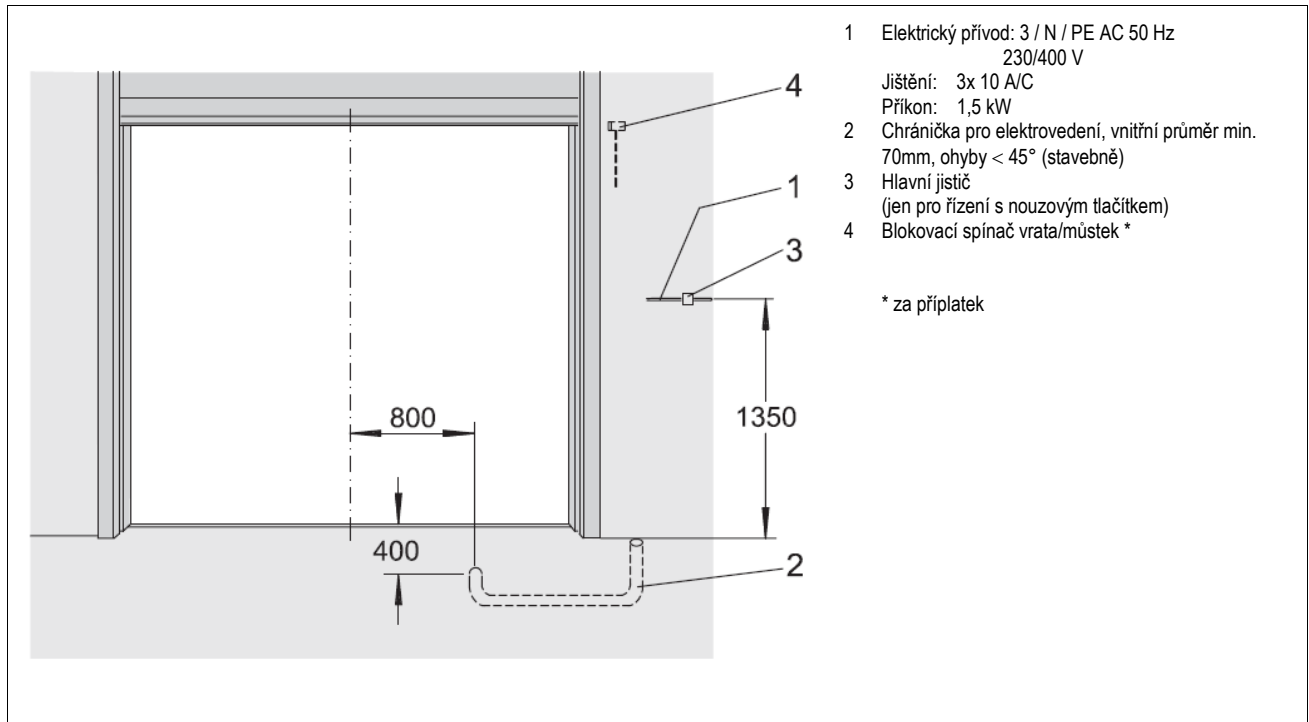
OVLÁDÁNÍ



Autotlačítko	■	■	■	■
Zdvih můstku na podržení	■	■	■	■
Výsuv čela na podržení	■	■	■	■
Hlavní vypínač	■	■	■	■
Nouzové stop tlačítko	□	□	□	□
Napětí 400 V	■	■	■	■
Napětí 230 V	□	□	□	□
Indikátor údržby	■	■	■	■
3-číslíkový display	■	■	■	■
Paměťové funkce	■	■	■	■
Připojení ke: Crawford Monitoring Systém	□	□	□	□
Síťové připojení	□	□	□	□
Crawford EYE	□	□	□	□
Zajišťovací klín	□	□	□	□
integrované ovládání vrat		■		■
Integrované ovládání límce			■	■

■ = standard □ = opce

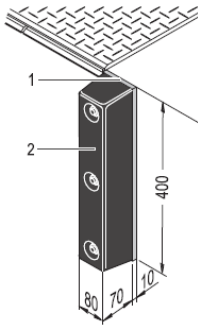
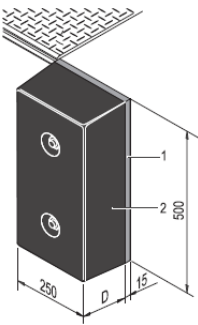
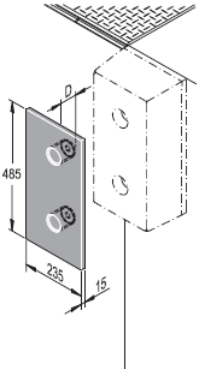
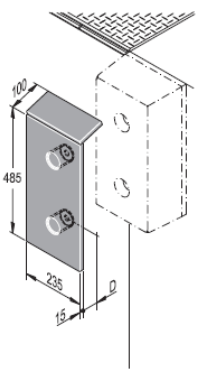
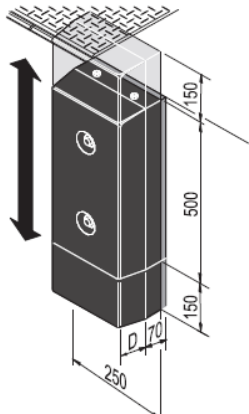
Stavební připravenost elektro



Řídící jednotka – elektrořízení



Nárazníky

typ RS		typ RB			
	1 Deska (pozink) 2 Nárazník 400x80x70 obj.č.: R0060128		1 Deska (pozink) 2 Nárazník 500x250xD D=90 obj.č.: R0060129 D=140 obj.č.: R0060127		
typ RB s ochrannou deskou		typ RB s ochrannou deskou			
	Deska (pozink) 485x235x15 D=90 obj.č.: R0060186 D=140 obj.č.: R0060188		Deska (pozink) 485x235x15 D=90 obj.č.: R0060187 D=140 obj.č.: R0060189		
typ EBF - výškově pohyblivý nárazník					
	Deska (pozink) 500(+300)x250x(D+70) obj.č.: R0060135 D=90 R0060135-0015 D=140 R0060135-0014				

Všechny míry v mm [vxšxh]