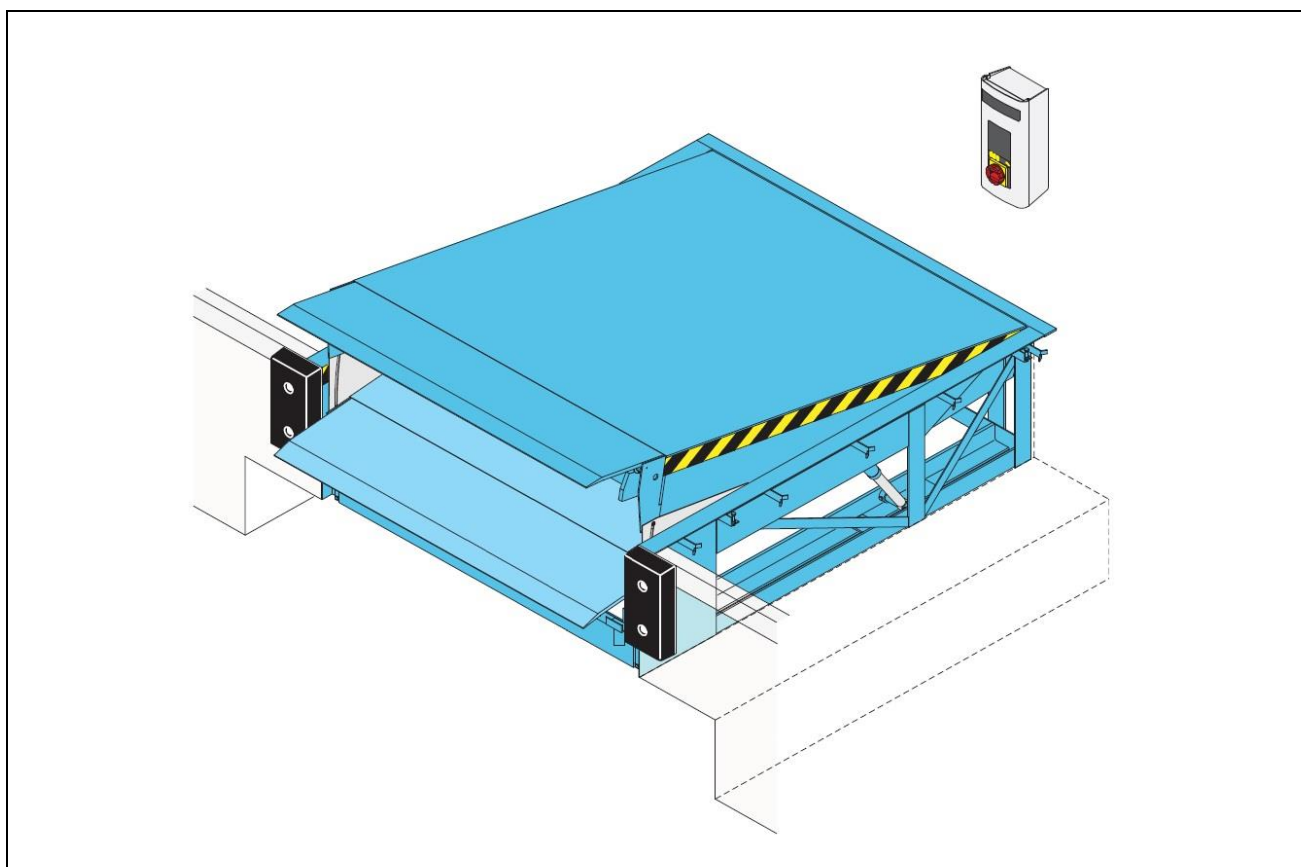


**ASSA ABLOY**  
**DL6111S – 100 kN, 150 kN**  
Typový list výrobku

**Hydraulický vyrovnávací můstek se sklopnou lištou**

**Nosnost: 10 t (100 kN), 15 t (150 kN)**

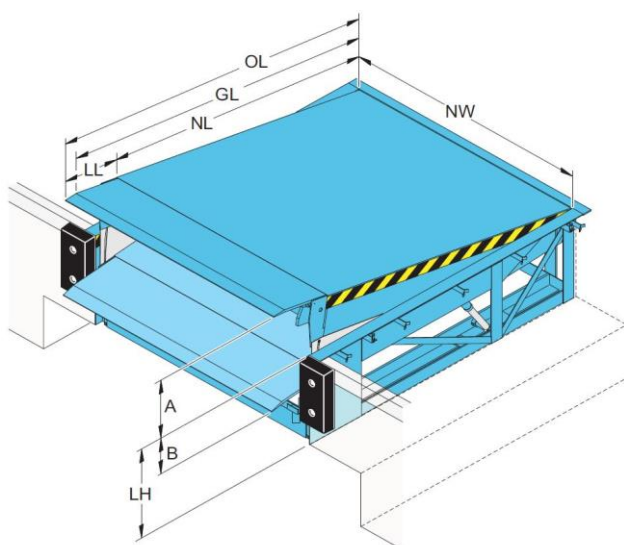


## ASSA ABLOY DL6111S (dříve Crawford HAFA)

### Stacionární vyrovnávací můstek se sklopnou lištou

Elektrohydraulické provedení vyrovnávacího můstku, ovládání tlačítkem. Po zdvihu nájezdové desky se v nejvyšší poloze automaticky vyklopí sklopná lišta a pokládá se na ložnou plochu vozu. Při nakládce nezávisle na obsluze kopíruje vyrovnávací můstek automaticky výškové pohyby ložné plochy nakládaného vozu.

Vyrovnávací můstek je dodáván včetně rámu, který je ukotven do desky podlahy. Další podpory nejsou nutné. Vyrovnávací můstek splňuje evropskou normu ČSN EN 1398, která konstatuje, že 2 válce pro zdvih zvyšují bezpečnost v horizontální pozici při nouzovém zastavení.



- NL Jmenovitá délka
- NW Jmenovitá šířka
- OL Celková délka [NL + 350]
- GL Stoupací délka [NL + 200]
- LL Délka sklopné lišty 500 mm
- LH Stavební výška můstku
- A Horní přemostění
- B Spodní přemostění

Dle ČSN EN 1398 je nepřipustné používat můstek mimo povolený pracovní sklon  $\pm 12,5\%$  (cca  $\pm 7^\circ$ ).

NL	LH	A	B
<b>můstek 100 kN</b>		<b>Ocelová lišta LL=500 mm</b>	
2000	700	280	310
2500	700	330	310
3000	700	340	290
3500	800	430	290
4000	900	490	310
<b>můstek 150 kN</b>		<b>Ocelová lišta LL=500 mm</b>	
2000	750	270	270
2500	750	360	330
3000	750	390	340
Jmenovitá šířka (NW) 2000, 2200 pro všechny velikosti			všechny míry jsou v mm

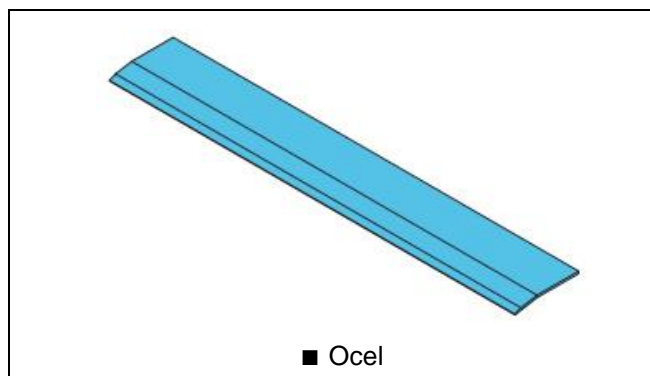
Jmenovitá nosnost: 10 t (100 kN); 15 t (150 kN)

Max. bodové zatížení: 6,5 N/mm<sup>2</sup> 100 kN = slzičkový plech 8/10 mm,  
6,5 N/mm<sup>2</sup> 150 kN = slzičkový plech 10/12 mm,

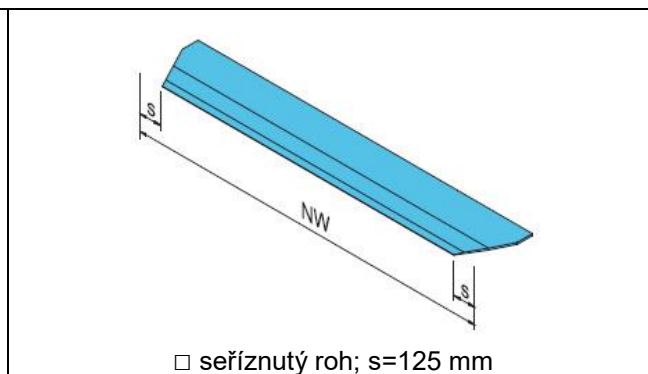
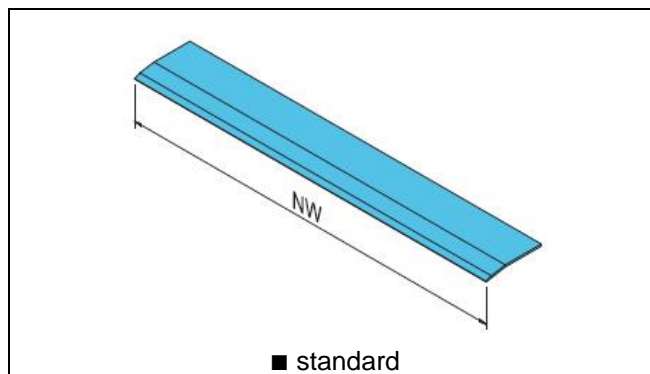
## Opce DL6111S

<p><b>Rám – upevnění do šachty</b></p> <p>T rám [ standard ] <input checked="" type="checkbox"/></p> <p>W rám [ rám pro přivaření ] <input type="checkbox"/></p> <p>B rám [ Box Rám ] <input type="checkbox"/></p> <p><b>Povrchová úprava</b></p> <p>Standardní barva RAL 5010 <input checked="" type="checkbox"/></p> <p>Nestandardní barva RAL 3002, 6005, 9005 <input type="checkbox"/></p> <p>Žárově zinkovaný povrch <input type="checkbox"/></p> <p><b>Hydraulika</b></p> <p>Hydraulický agregát s nízkou hlučností <input checked="" type="checkbox"/></p> <p>3 hydraulické válce <input checked="" type="checkbox"/></p> <p>Olej pro nízké teploty <input type="checkbox"/></p>	<p><b>Sklopná lišta – opce</b></p> <p>Délka lišty 500 mm <input checked="" type="checkbox"/></p> <p>Zúžená „s“ 100 mm <input type="checkbox"/></p> <p>Ocelová lišta přímá <input type="checkbox"/></p> <p><b>Energie &amp; Ergonomie</b></p> <p>EPDM těsnění mezery <input type="checkbox"/></p> <p>Protiskluzová – protihluková úprava <input type="checkbox"/></p> <p>40 mm ISO panel pod desku <input type="checkbox"/></p>
---	--

## Sklopná lišta – materiál



## Sklopná lišta – opce

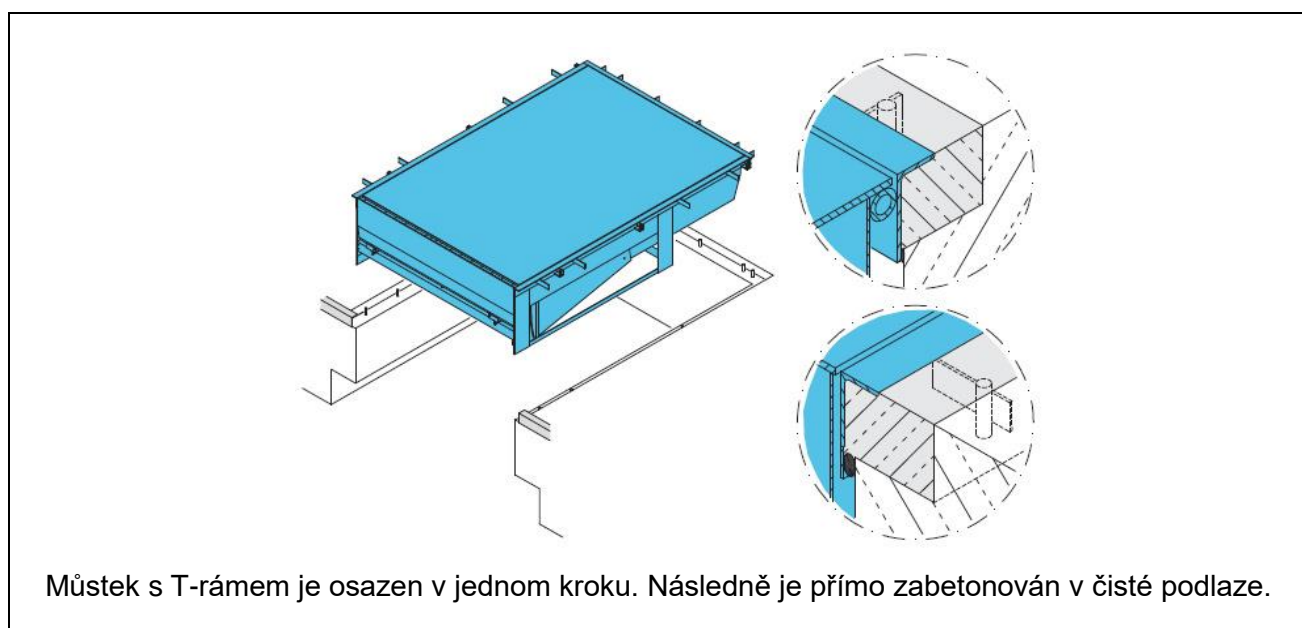


■ = standard    □ = opce

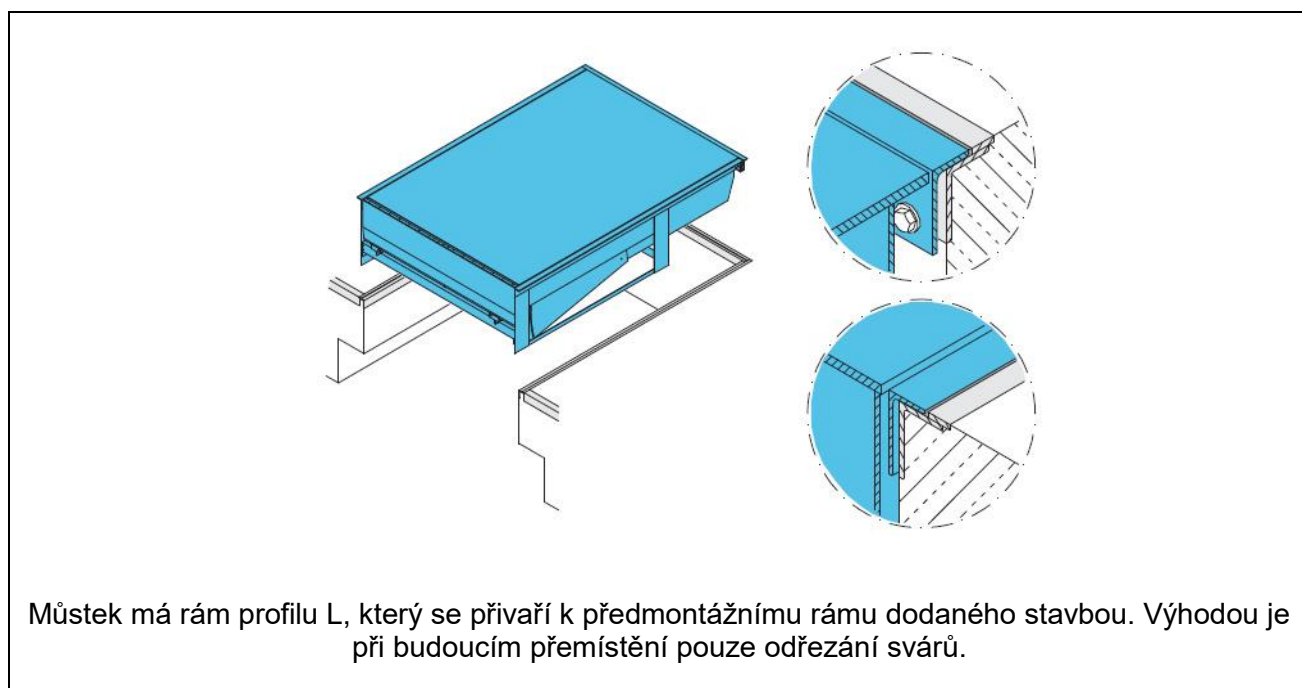
## Způsob zabudování

DL6111S je k dispozici s několika druhy ráků. Rám může být zabetonovaný nebo celý můstek postavený na pevné desce tvoří ztracené bednění. Všechny ráky jsou nakreslené s podjezdem pro vozy s vlastními hydraulickými čelý. Šachta bez podjezdu je věcí stavební připravenosti a dle přání investora.

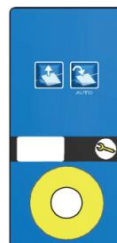
### T – rám můstku k zabetonování



### W – rám můstku k přivaření



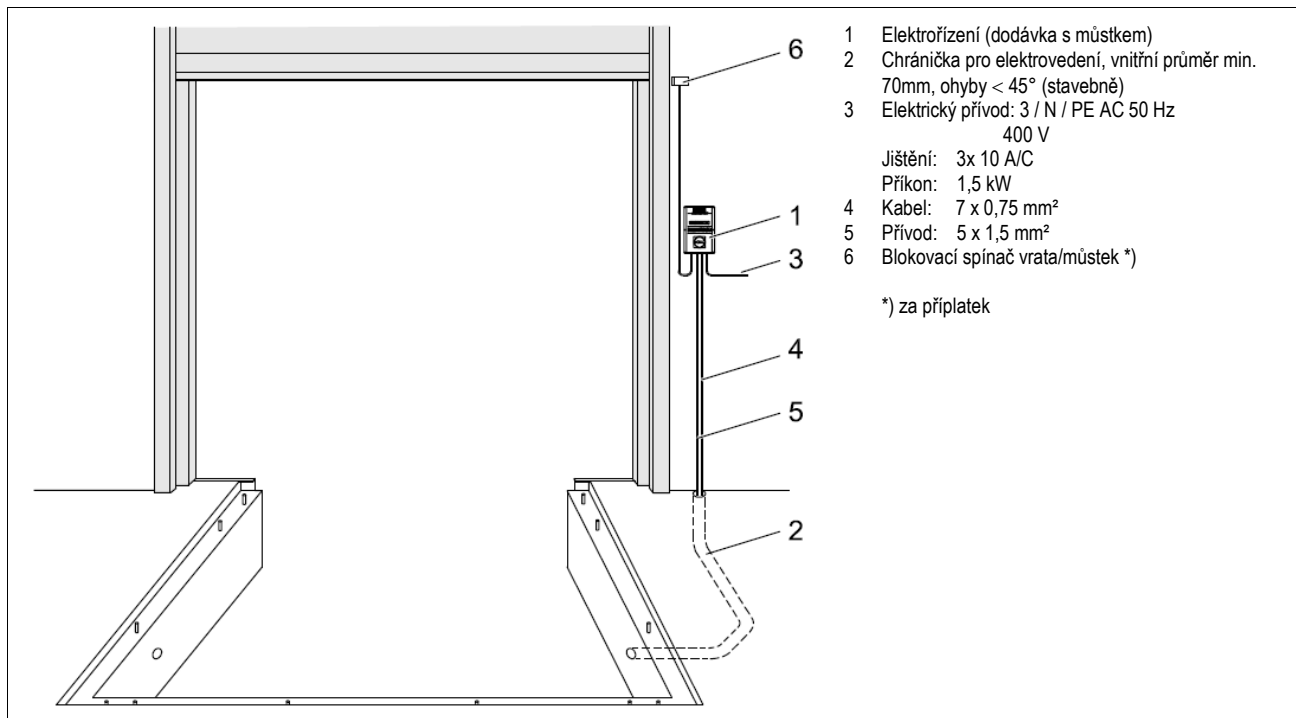
## OVLÁDÁNÍ

**LA**  
**SD**
**DLA**  
**SD**
**LSA**  
**SD**
**DLSA**  
**SD**


Autotlačítko	■	■	■	■
Hlavní vypínač	■	■	■	■
Nouzové stop tlačítko	□	□	□	□
Napětí 400 V	■	■	■	■
Napětí 230 V	□	□	□	□
Indikátor údržby	■	■	■	■
3-číslíkový display	■	■	■	■
Paměťové funkce	■	■	■	■
Síťové připojení	□	□	□	□
ASSA ABLOY EYE	□	□	□	□
Zajišťovací klín	□	□	□	□
integrované ovládání vrat		■		■
Integrované ovládání límce			■	■

■ = standard      □ = opce

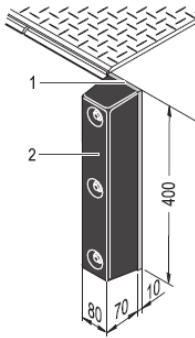
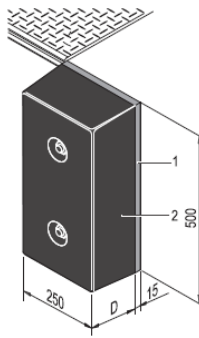
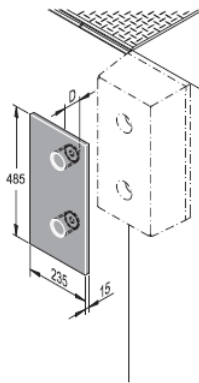
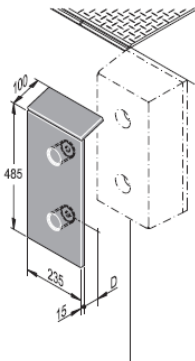
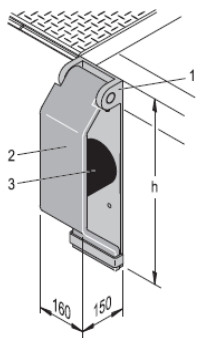
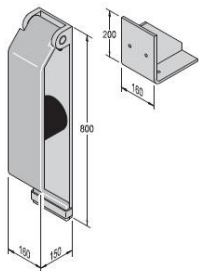
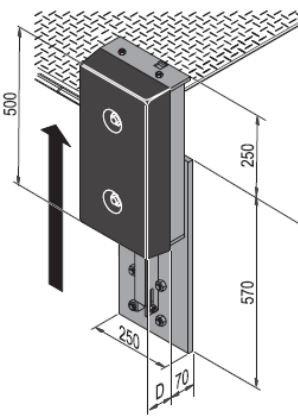
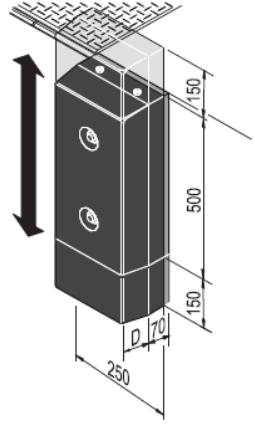
## Stavební připravenost elektro



## Řídící jednotka – elektrořízení



## Nárazníky

RS		RB		RB s ochrannou deskou	
	1 Deska (pozink) 2 Nárazník 400x80x70  obj.č.: R0060139		1 Deska (pozink) 2 Nárazník 500x250xD  D=90 obj.č.: R0060104  D=140 obj.č.: R0060103		Deska (pozink) 485x235x15  D=90 obj.č.: R0060182  D=140 obj.č.: R0060184
RB s ochrannou deskou		BH600 z pružinové oceli		BH800 z pružinové oceli + o.	
	Deska (pozink) 485x235x15  D=90 obj.č.: R0060183  D=140 obj.č.: R0060185		1 Deska (pozink) 2 Pružinová ocel 3 Nárazník ø130x125  hx160x150 obj.č.: R0060177  h=600 R0060177-0001		1 Deska (pozink) 2 Pružinová ocel 3 Nárazník ø130x125  hx160x150 obj.č.: R0060177  h=800 R0060177-0002  Opěra 0A590105-0002
EBH - výškově přestavitelný nárazník			EBF - výškově pohyblivý nárazník		
	Deska (pozink) 570(+250)x250x(D+70)  obj.č.: R0060134  D=90 R0060134-0011  D=140 R0060134-0010		Deska (pozink) 500(+300)x250x(D+70)  obj.č.: R0060135  D=90 R0060135-0007 D=140 R0060135-0008		

Všechny míry v mm [vxšxh]