

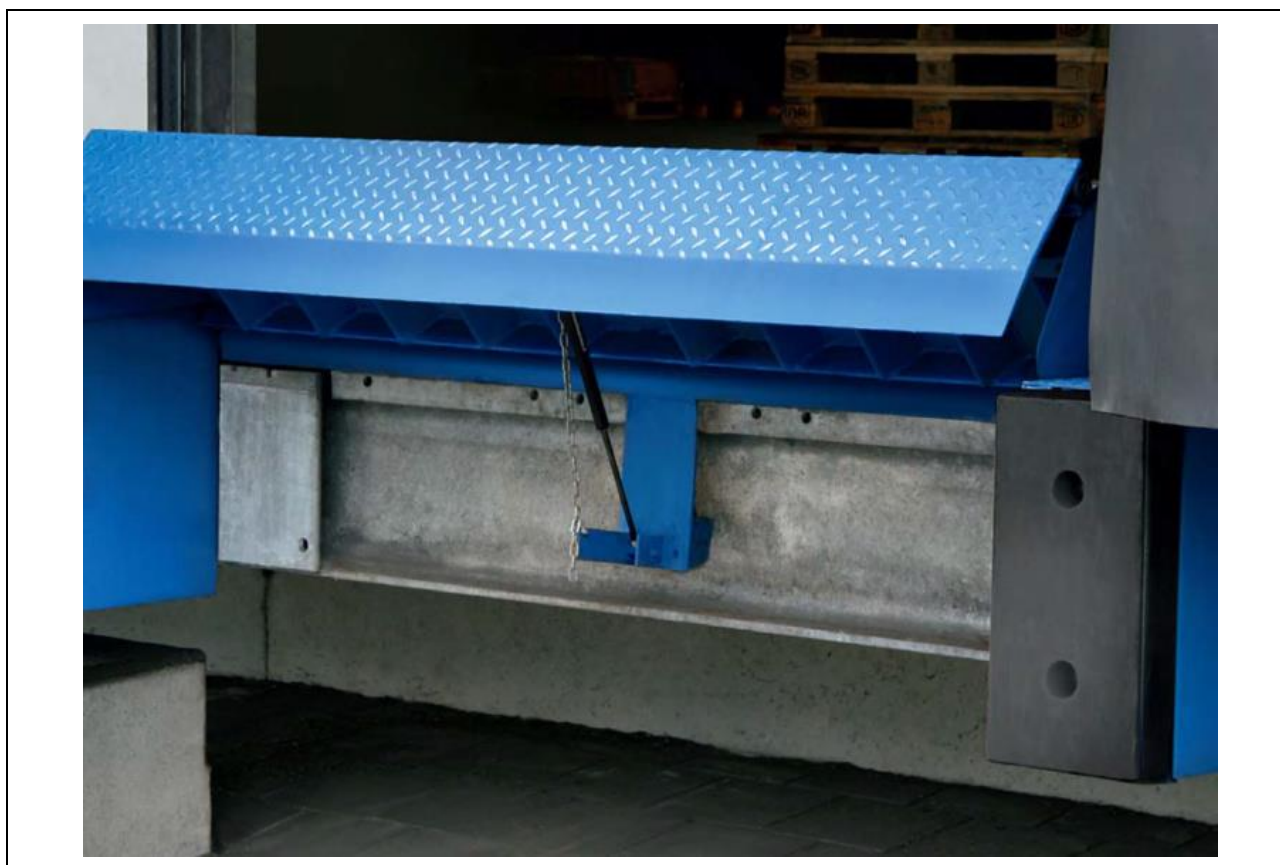
## **ASSA ABLOY**

### **DL6010SM**

Typový list výrobku

**Pneumatický vyrovnávací můstek se sklopnou lištou**

**Nosnost: viz typový štítek**

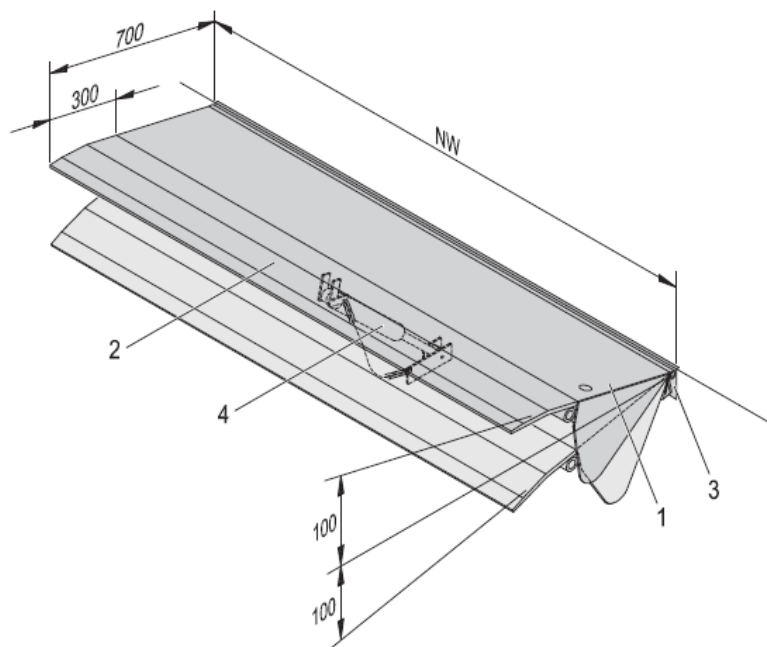


## ASSA ABLOY DL6010SM (dříve Crawford HAFA)

### Stacionární vyrovnávací můstek

DL6010SM je plnohodnotný nakládací systém, speciálně určený na malá výšková vyrovnání, tj. na nakládku vozidel jednotné výšky. Je dodáván jako verze do šachty nebo na hranu rampy. Přednost verze můstku na hranu rampy je v možnosti jednoduché dodatečné montáže. Oba modely jsou ovládány jednou osobou. Funkce můstku je usnadněna plynovým válcem. DL6010SM umožňuje automatické vyrovnávání výšky při nakládce. Sklopná lišta je stejná jako u jiných vyrovnávacích můstků z oceli.

Vyrovnávací můstek DL6010SM splňuje evropskou normu ČSN EN 1398.



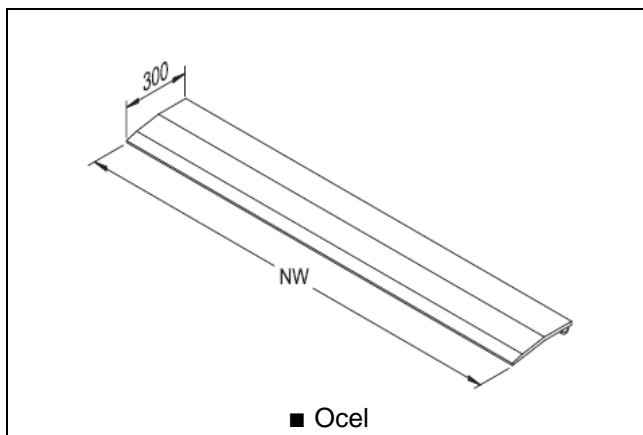
NW      Jmenovitá šířka  
 300 mm      Délka sklopné ocelové lišty  
 100 mm      Horní a spodní přemostění  
 700 mm      Jmenovitá délka [NL]

- 1      Deska můstku
- 2      Sklopná lišta
- 3      Zadní rám
- 4      Plynový válec

Dle ČSN EN 1398 je nepřipustné používat můstek mimo povolený pracovní sklon  $\pm 12,5\%$  (cca  $\pm 7^\circ$ ).

	ocel		
NW [mm]	1250	2000	2200
Nosnost [kN]	40	40 / 60	

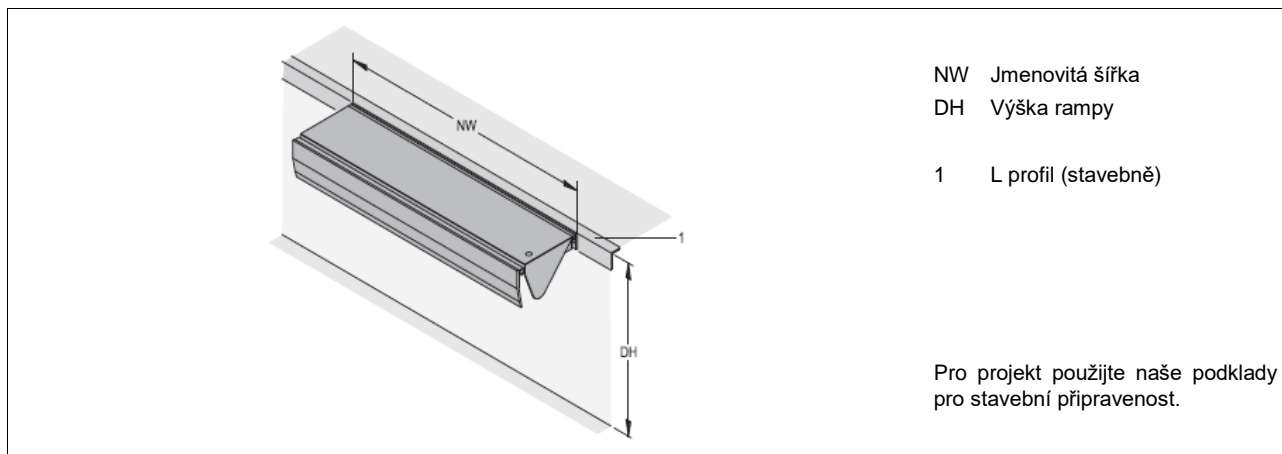
## Sklopná lišta – materiál



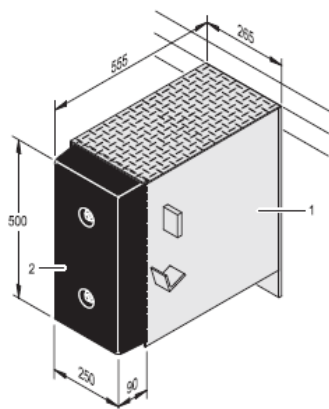
### Technický popis:

- Sklopná lišta se na ložnou plochu vozu polohuje pomocí madla.
- Deska můstku a sklopná lišta je vyrobena z vyztuženého slzičkového plechu.
- Pro montáž na hranu rampy je k dispozici jako opce stabilní ocelová podložka pod nárazník.
- Při instalaci do šachty se nárazník instaluje na hranu rampy.
- Kvalitní plynový tlumič.
- Standardní barva RAL 5010, tloušťka 80  $\mu\text{m}$ .
- Opce:
  - RAL 9005, 6005 nebo 3002,
  - nátěr tloušťky 160  $\mu\text{m}$ ,
  - žárově zinkované provedení,

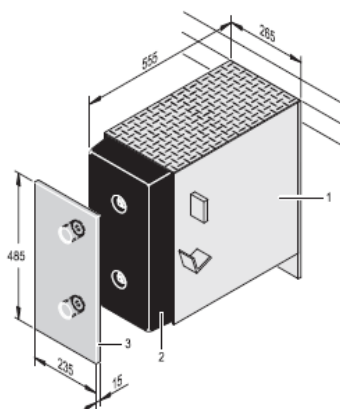
## Montáž na hraně rampy



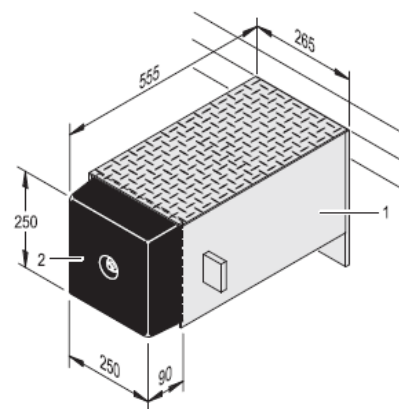
## Gumový nárazník – opce


**RB: Nárazník [vxšxh] = 500x265x555**

- 1 Ocelová konstrukce
- 2 Nárazník 500x250x90

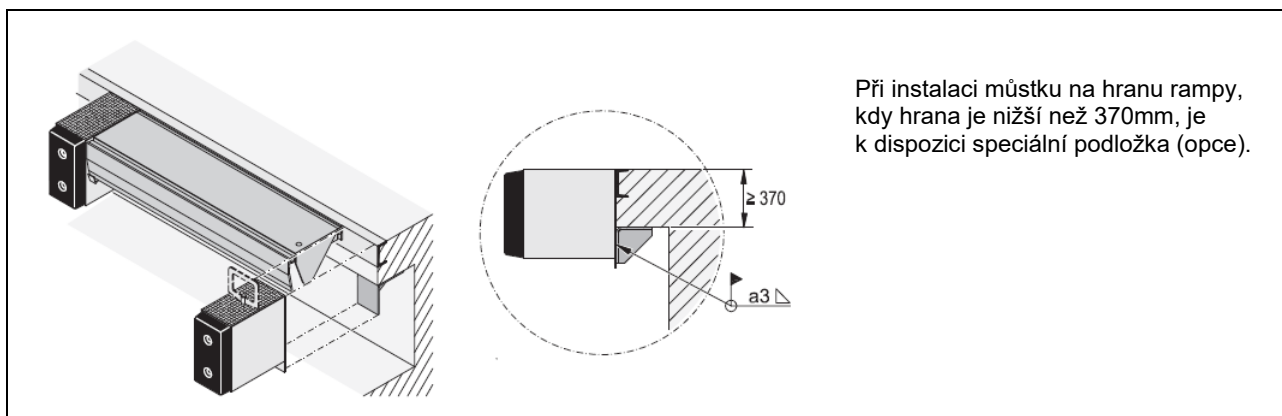

**RB: Nárazník [vxšxh] = 500x265x570**

- 1 Ocelová konstrukce
- 2 Nárazník 500x250x90
- 3 Ochranná deska nárazníku 485x235x15

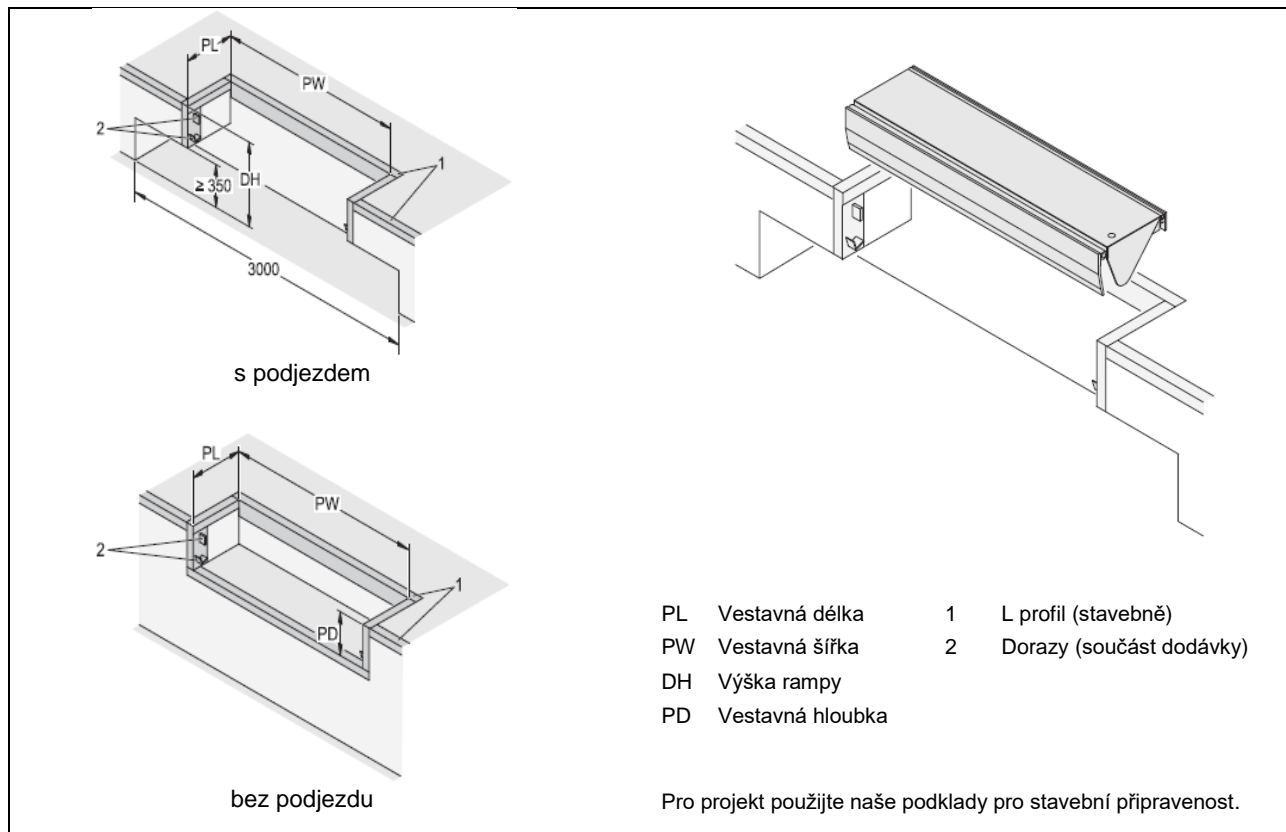

**RB/2: Nárazník [vxšxh] = 250x265x555**

- 1 Ocelová konstrukce
- 2 Nárazník 250x250x90

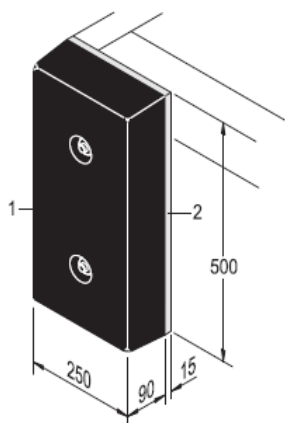
## Podložka pod nárazník



## Montáž do šachty

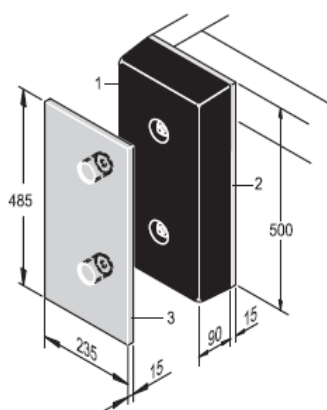


## Gumový nárazník – opce



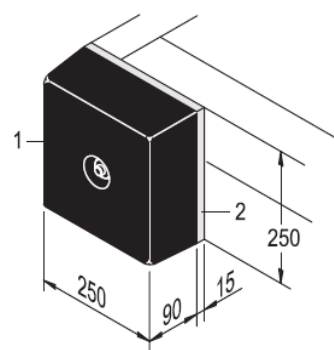
**RB Nárazník [vxšxh] = 500x250x90**

1 Nárazník 500x250x90



**RB: Nárazník [vxšxh] = 500x250x105**

1 Nárazník 500x250x90  
2 Ochranná deska nárazníku  
485x235x15



**RB/2: Nárazník [vxšxh] = 250x250x90**

1 Nárazník 250x250x90