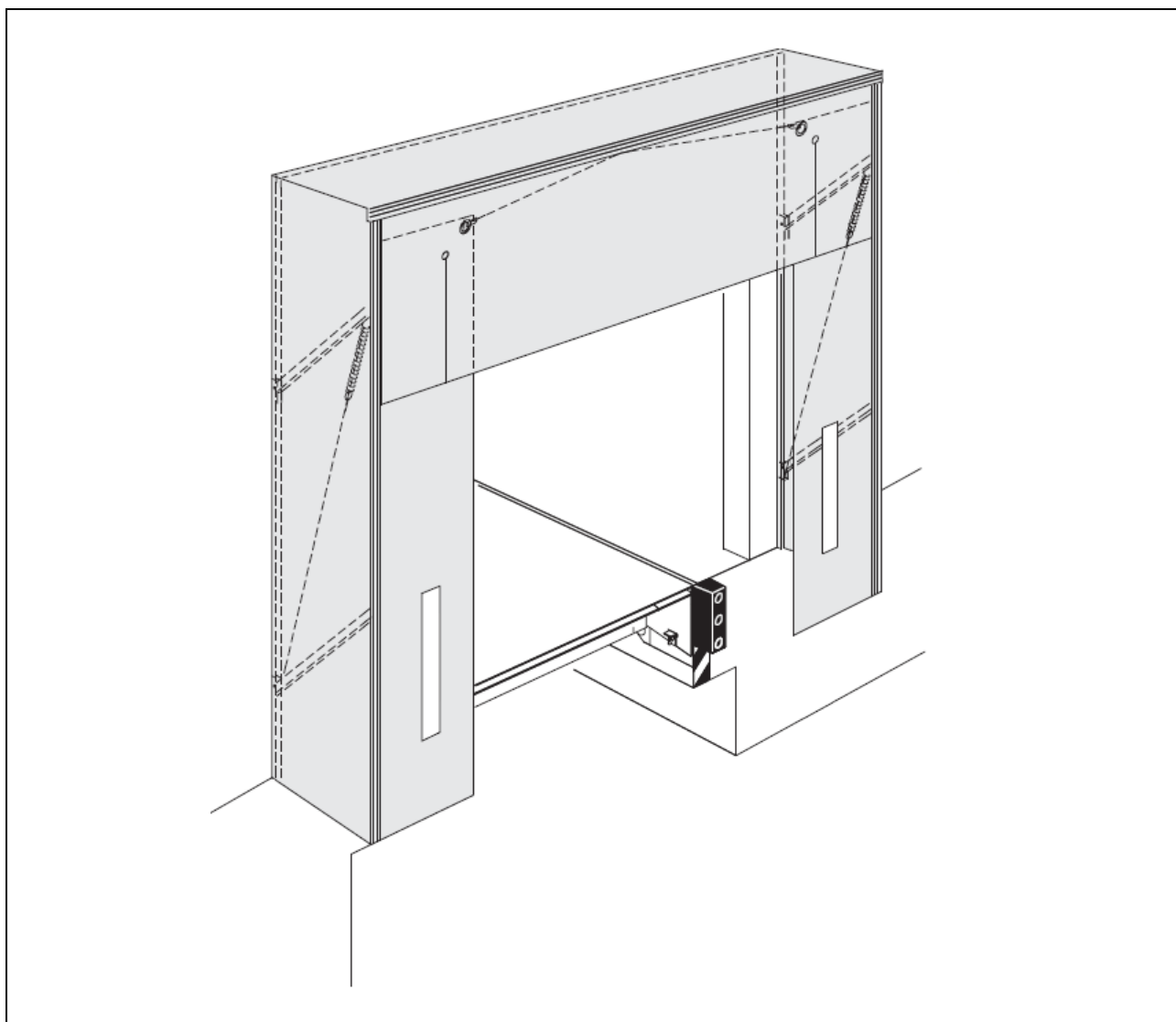


Crawford DS6060S

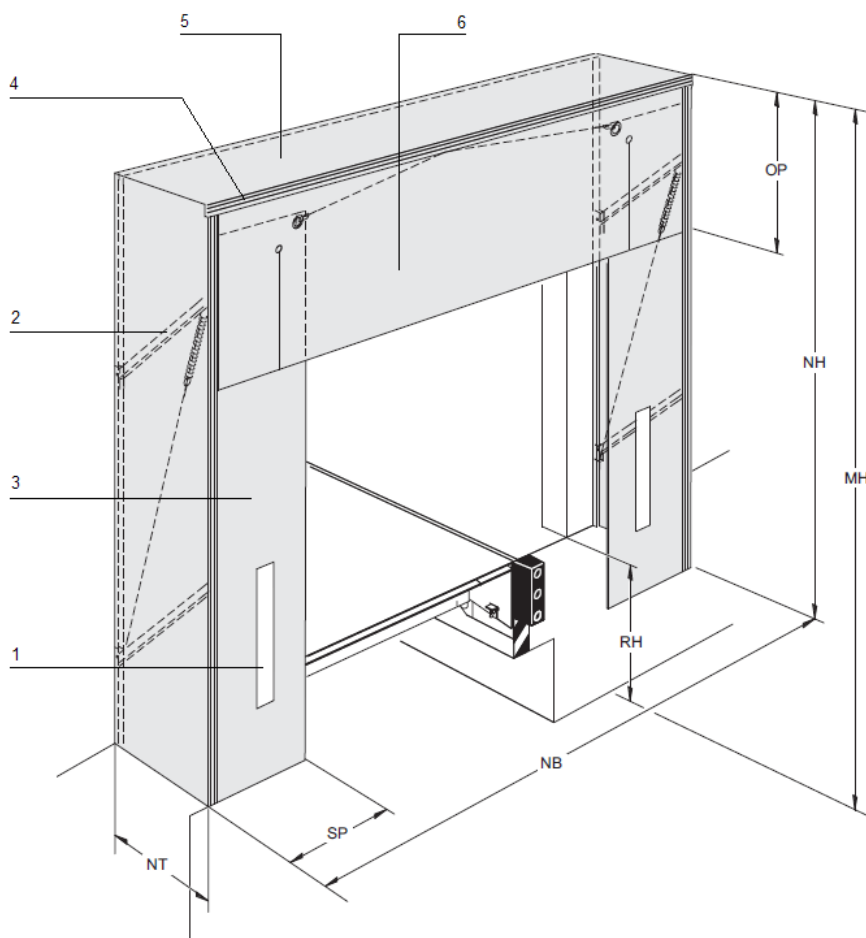
Typový list výrobku

Crawford DS6060S



Crawford DS6060S (SME steel)

Konstrukce těsnícího límce DS6060S sestává z předního a zadního rámu z ocelových profilů, které jsou vzájemně spojeny pomocí kloubových ramen. Rámová konstrukce je uzavřena obvodovou plachtou, která je vyztužena tkaninou. Oba boční stranové díly a střešní díl jsou při nepřesném nájezdu nákladního vozu stlačitelné, přitom se střešní konstrukce automaticky vyklápí nahoru. Poškození vozu a těsnícího límce jsou tak téměř vyloučena. V přední rámové konstrukci jsou po stranách i nahoře lehce vyměnitelné plachty s dvěma textilními vložkami. Horní plachta je v zóně největšího opotřebení dělená. Za příplatek je k dodání okap v horní plachtě, číslo na horní plachtě a nebo rohové dotěsnění. Dodávka obsahuje kompletní těsnění vč. všech přípevňovacích prvků dle tohoto listu a těsnícího materiálu.

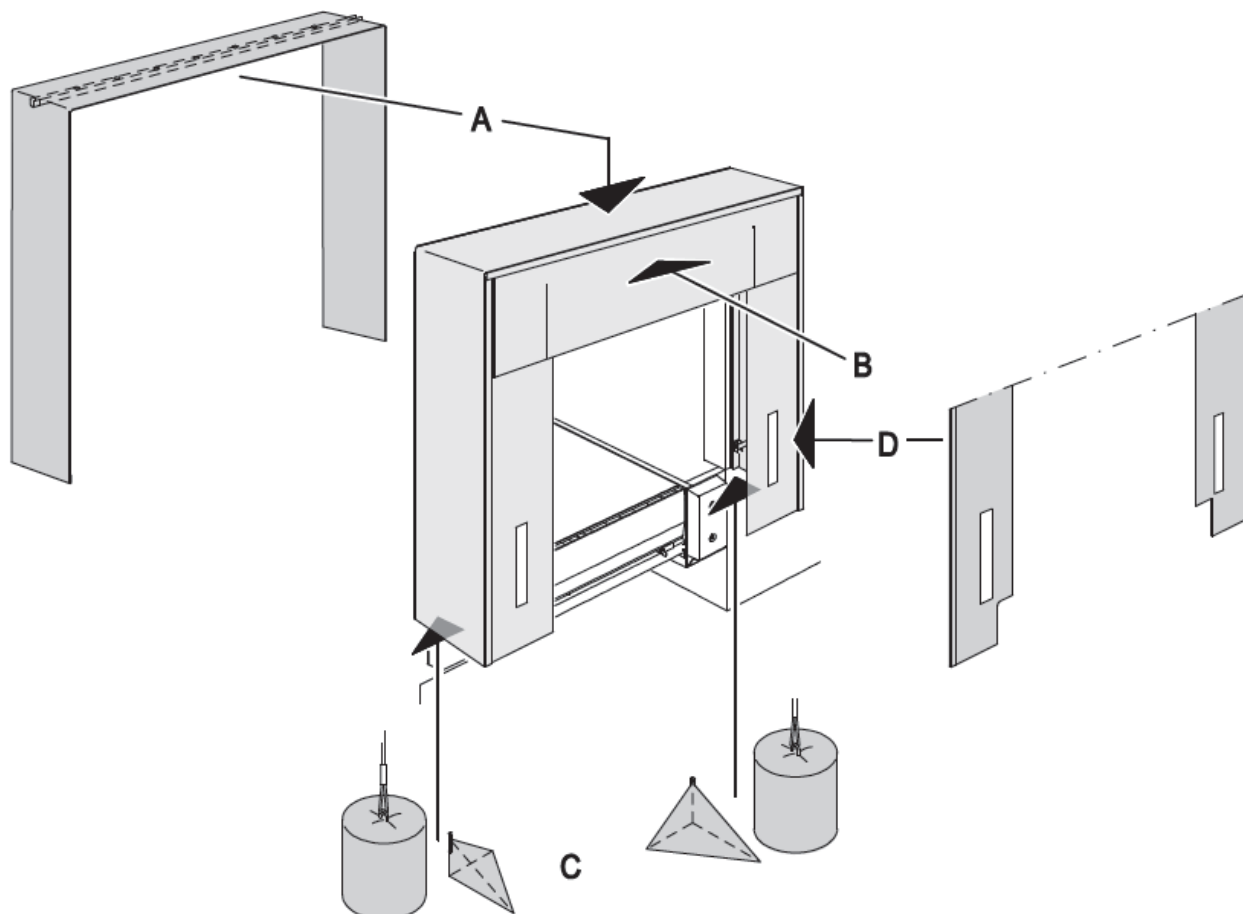


- 1 Bílé naváděcí pruhy (jako opce možno žluté)
- 2 Kloubová ramena
- 3 Boční plachta - 3 mm (3400 g/mm²)
- 4 Ocelové válcované profily
- 5 Obvodová spojovací plachta – 0,5 mm (680 g/mm²)
- 6 Horní plachta s dělením v místě nejvyššího namáhání

- NB Jmenovitá šířka
- NH Jmenovitá výška
- OP Délka horní plachty
- SP Šířka boční plachty
- NT Jmenovitá hloubka
- MH Montážní výška
- RH Výška rampy

NB [mm]	NH [mm]	OP [mm]	SP [mm]	MH [mm]	NT [mm]
3250	3280	1000	600	4500	600/900
	3480	1000	600	4500	600/900
	3680	1000	600	4500	600/900
	3880	1000	600	4500	600/900
3450	3280	1000	700	4500	600/900
	3480	1000	700	4500	600/900
	3680	1000	700	4500	600/900
	3880	1000	700	4500	600/900

Další možné vybavení pro typ DS6060S*

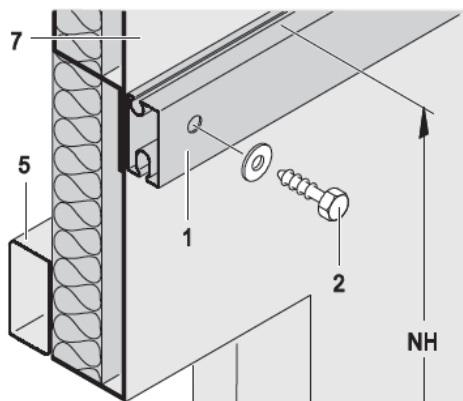


- A Obvodová spojovací plachta s okapem
- B Potisk číslem výšky 300 mm na horní plachtě; prodloužená horní plachta OP=1200 mm
- C Utěsnění rohu lícce proti sacímu účinku ve spodní části lícce
- D Nastřížení na obou stranách – doporučeno s nárazníky RB, EBH, EBF

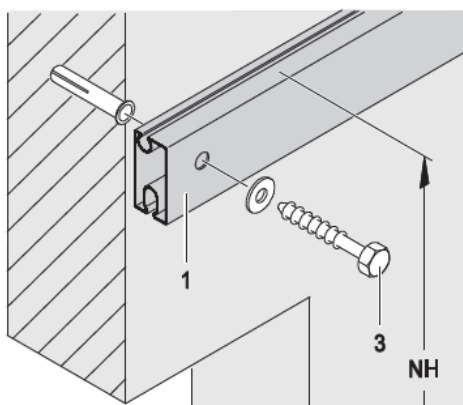
*) možné další vybavení za příplatek

Upevnění těsnícího límce DS6060S na stěnu

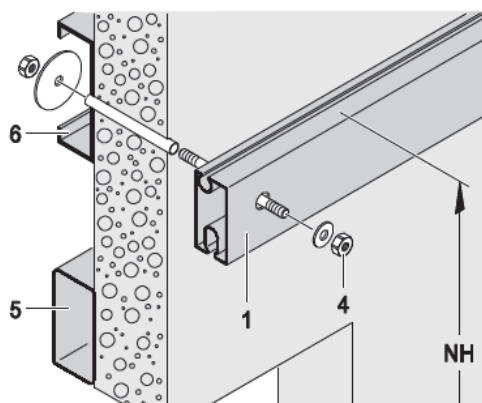
Kazetová stěna



Betonová stěna



Stěna z ISO PU panelů

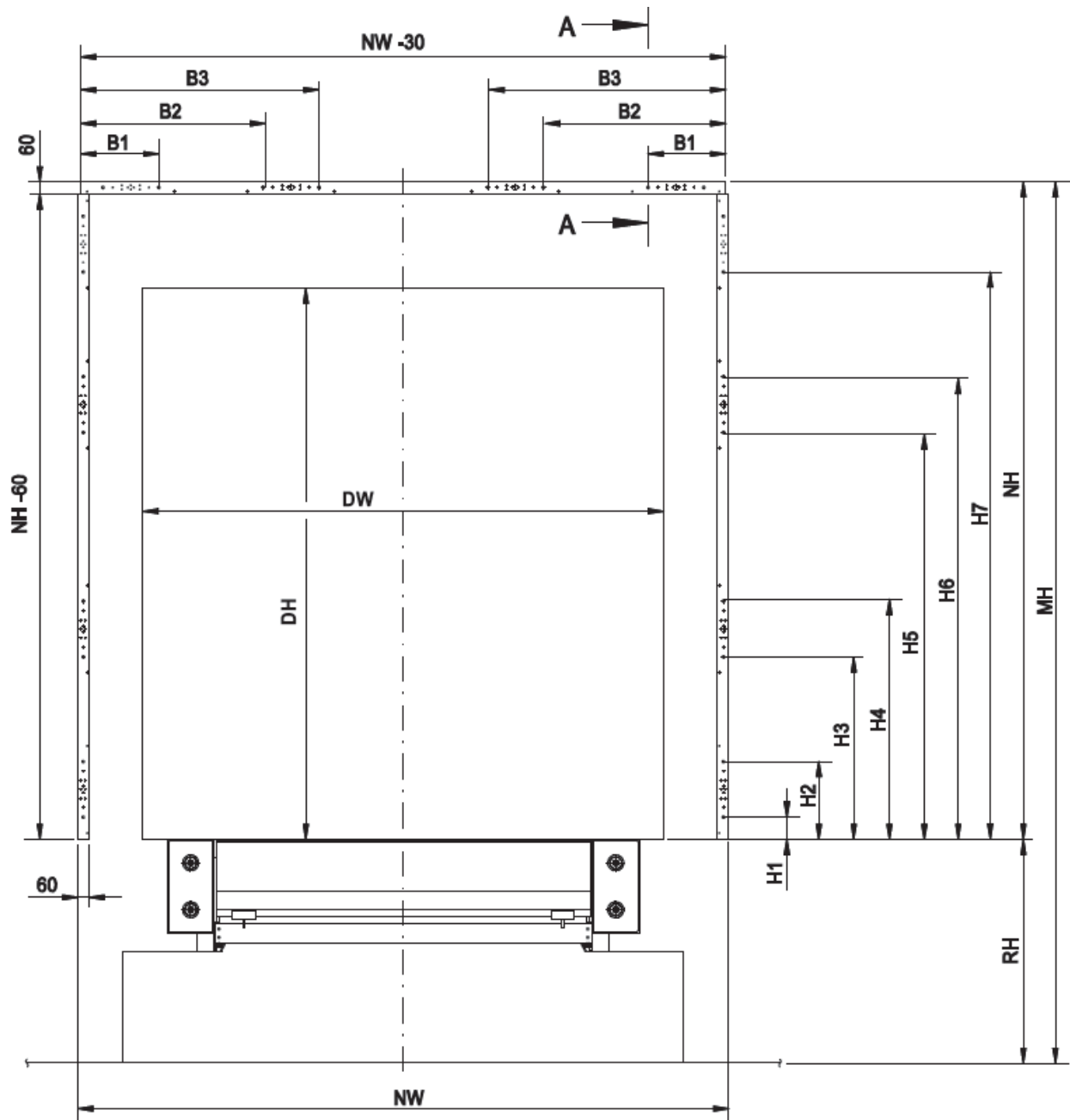


- 1 Ocelový profil
- 2 Samopřezné šrouby
- 3 Šroub
- 4 Svorník s maticí, podložkou, rozpěrná trubka

- 5 Rám pro vrata – jekl 80/40/3*
- 6 Montážní rám pro těsnící límec např. C – Profil 120x40x15x3*
- 7 Hladký plech tl. 3 mm

*) stavební výkony, nejsou dodávkou límce

Upevňovací body pro typ DS6060S



NH Jmenovitá výška
NW Jmenovitá šířka
MH Montážní výška

RH Výška rampy
DW Šířka vrat
DH Výška vrat

NB	NH	B1	B2	B3	H1	H2	H3	H4	H5	H6	H7
3250/3450	3280	389	911	1189	111	389	911	1189	2031	2309	2831
	3480	389	911	1189	111	389	911	1189	2231	2509	3031
	3680	389	911	1189	111	389	911	1189	2431	2709	3231