

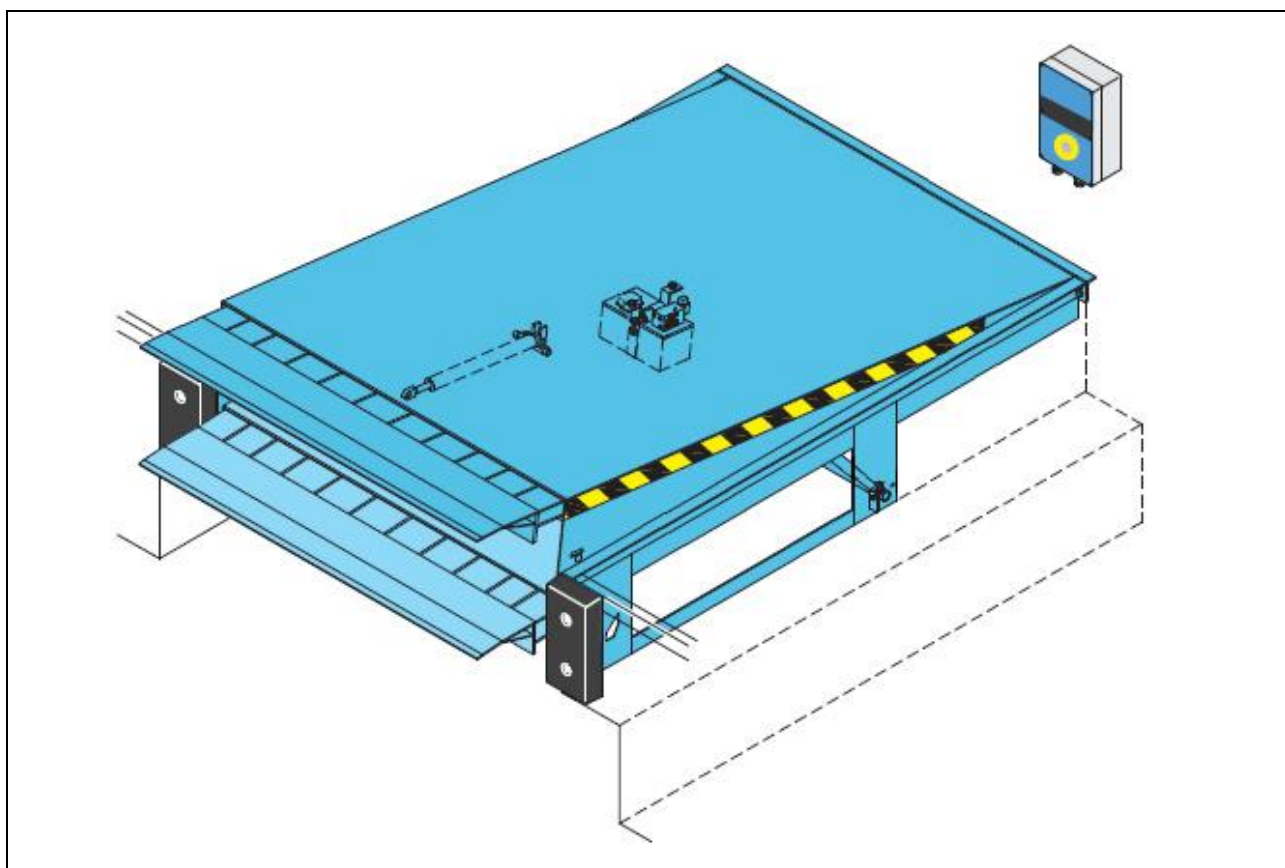
# Crawford

## DL6021T (10 t)

Typový list výrobku

Hydraulický vyrovnávací můstek s výsuvnou lištou

Nosnost: 100 kN (10 t)



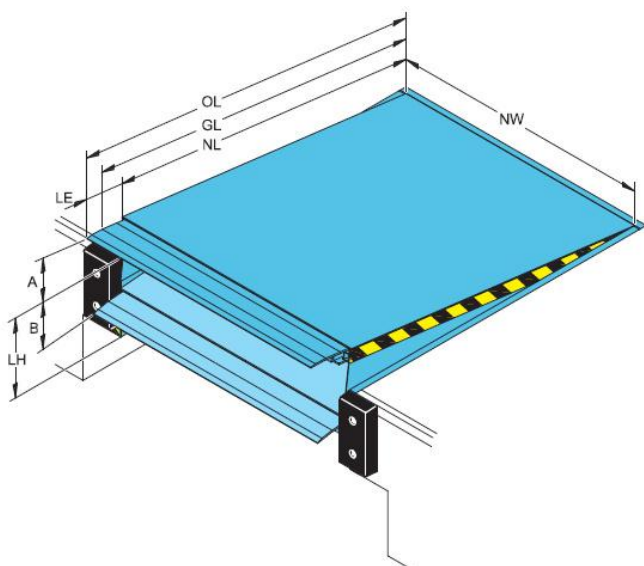
## Crawford DL6021T (Teledock-10t)

### Stacionární vyrovnávací můstek s výsuvnou lištou

Elektrohydraulické provedení, ovládání tlačítky. Po zdvihu nájezdové desky se v poloze nad ložnou plochou vysune dalším tlačítkem výsuvná lišta a pokládá se na ložnou plochu vozu. Při nakládce nezávisle na obsluze kopíruje automaticky vyrovnávací můstek výškové pohyby ložné plochy nakládaného vozu. Optická kontrola provozu – kopírování polohy signalizováno diodou.

Několik provedení výsuvné lišty pro optimální přizpůsobení provozu.

Vyrovnávací můstek je dodáván včetně rámu, který je ukotven do desky podlahy. Další podpory nejsou nutné. Vyrovnávací můstek splňuje evropskou normu ČSN EN 1398, která konstatuje, že 2 válce pro zdvih zvyšují bezpečnost v horizontální pozici při nouzovém zastavení.



- NL Jmenovitá délka
- NW Jmenovitá šířka
- OL Celková délka
- GL Stoupací délka
- LE Délka výsuvné lišty
- LH Stavební výška můstku
- A Horní přemostění
- B Spodní přemostění

Dle ČSN EN 1398 je nepřipustné používat můstek mimo povolený pracovní sklon  $\pm 12,5\%$  (cca  $\pm 7^\circ$ ).

| Vyrovnávací můstek |     | LE = 500 (délka lišty) |     |
|--------------------|-----|------------------------|-----|
| NL                 | LH  | A                      | A   |
| 2000               | 700 | 310                    | 400 |
| 2500               | 700 | 310                    | 400 |
| 3000               | 800 | 400                    | 400 |
| 3500               | 900 | 500                    | 400 |
| 4000               | 900 | 500                    | 400 |
| 4500               | 900 |                        |     |

všechny míry jsou v mm

Jmenovitá šířka (NW) 2000, 2200 pro všechny velikosti

Jmenovitá nosnost: 10 t (100 kN)

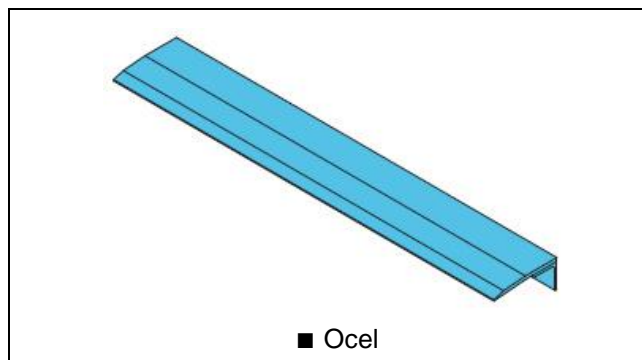
Max. bodové zatížení: 6,5 N/mm<sup>2</sup> (10/12 mm slídkový plech)

Stávající norma povoluje trvalou deformaci desky můstku.

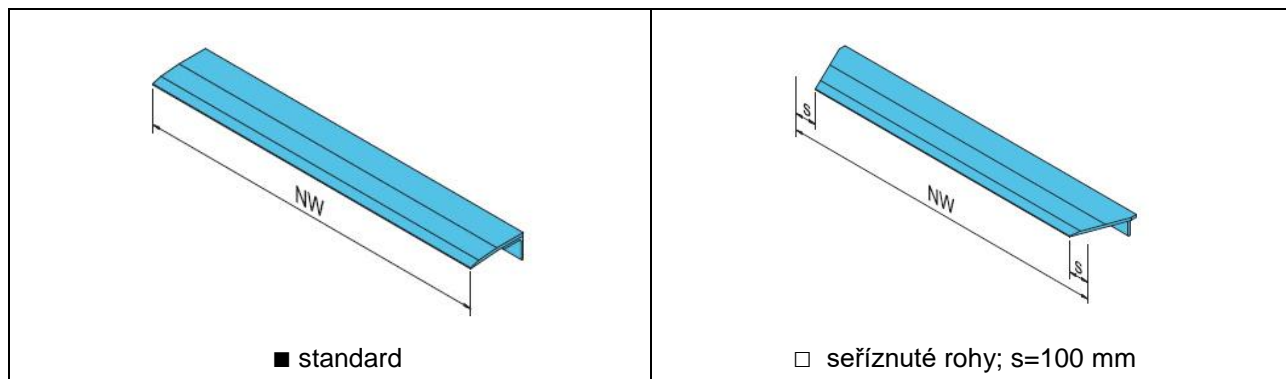
## Opce

|  |  |
|--|--|
| <p><b>Rám – upevnění do šachty</b></p> <p>T rám [ pro zabetonování ] - standard <input checked="" type="checkbox"/></p> <p>W rám [ rám pro přivaření ] <input type="checkbox"/></p> <p><b>Povrchová úprava</b></p> <p>Standardní barva RAL 5010 <input checked="" type="checkbox"/></p> <p>Nestandardní barva RAL 3002, 6005, 9005 <input type="checkbox"/></p> <p>Žárově zinkovaný povrch <input type="checkbox"/></p> <p><b>Hydraulika</b></p> <p>Hydraulický agregát s nízkou hlučností <input checked="" type="checkbox"/></p> <p>3 hydraulické válce <input checked="" type="checkbox"/></p> <p>Olej pro nízké teploty <input type="checkbox"/></p> | <p><b>Výsuvná lišta – opce</b></p> <p>Délka lišty 500 mm <input checked="" type="checkbox"/></p> <p>Seříznutá lišta „s“ 2x100 <input type="checkbox"/></p> <p><b>Energie &amp; Ergonomie</b></p> <p>EPDM těsnění mezery <input type="checkbox"/></p> <p>Protiskluzová – protihluková úprava <input type="checkbox"/></p> |
|--|--|

## Výsuvná lišta – materiál



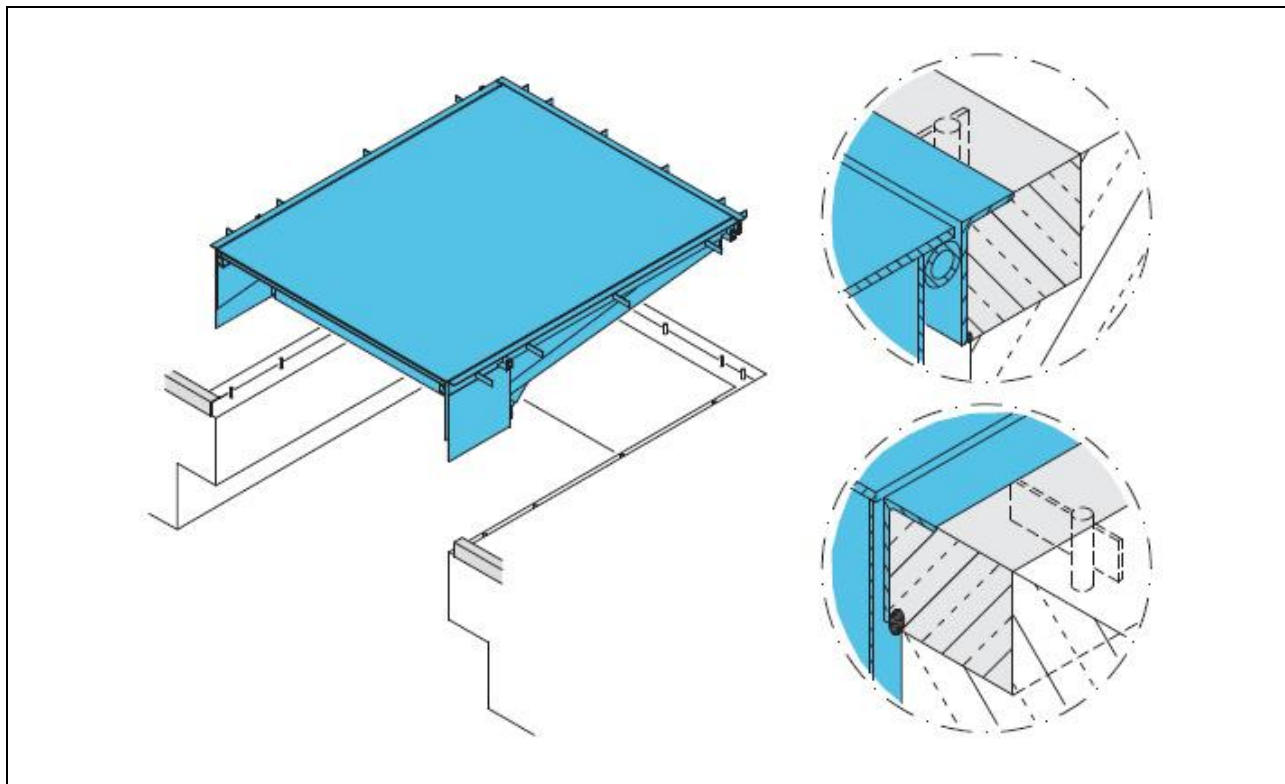
## Výsuvná lišta – opce



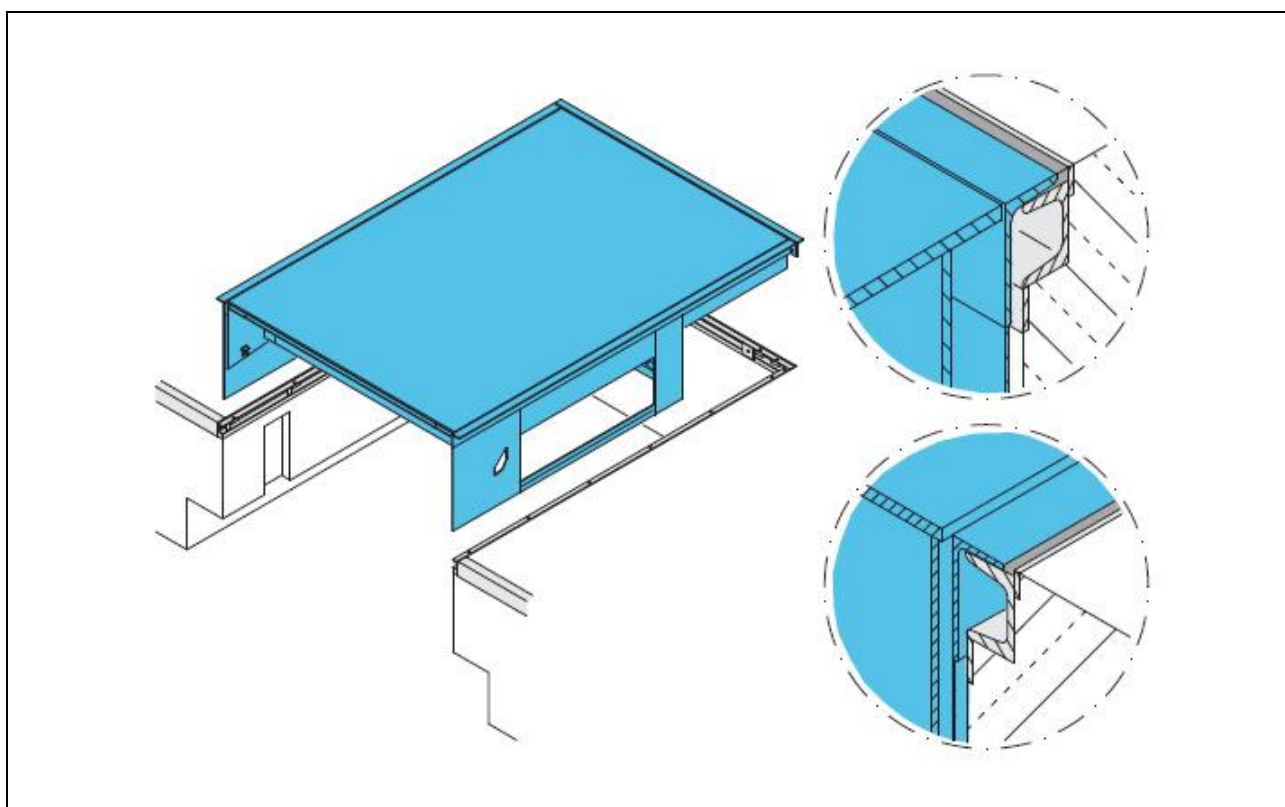
Grafika zobrazuje ocelovou lištu

= standard  = opce

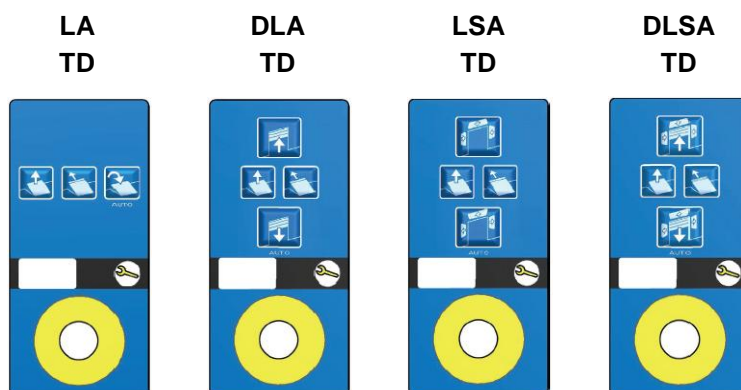
## T [rám můstku pro zabetonování]



## W [rám můstku k přivaření]



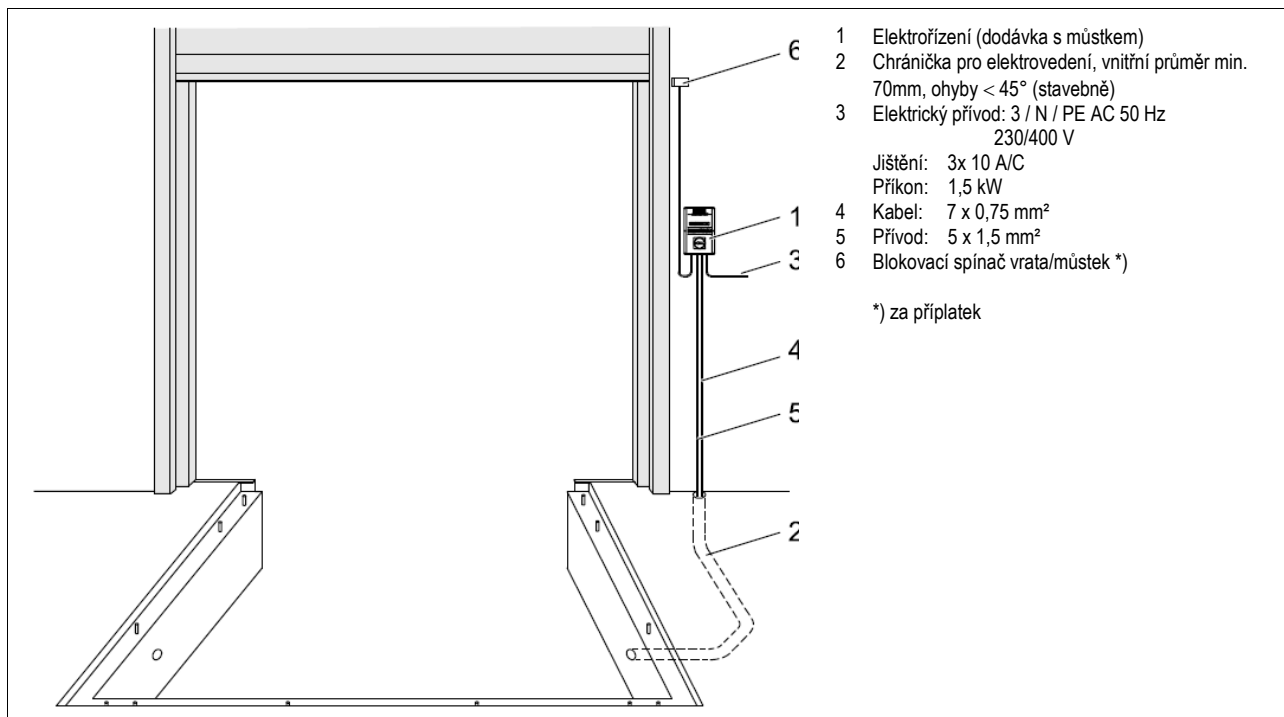
## OVLÁDÁNÍ



|   |   |   |   |   |
|---|---|---|---|---|
| Autotlačítko                                | ■ | ■ | ■ | ■ |
| Zdvih můstku na podržení                    | ■ | ■ | ■ | ■ |
| Výsuv čela na podržení                      | ■ | ■ | ■ | ■ |
| Hlavní vypínač                              | ■ | ■ | ■ | ■ |
| Nouzové stop tlačítko                       | □ | □ | □ | □ |
| Napětí 400 V                                | ■ | ■ | ■ | ■ |
| Napětí 230 V                                | □ | □ | □ | □ |
| Indikátor údržby                            | ■ | ■ | ■ | ■ |
| 3-číslíkový display                         | ■ | ■ | ■ | ■ |
| Paměťové funkce                             | ■ | ■ | ■ | ■ |
| Připojení ke:<br>Crawford Monitoring Systém | □ | □ | □ | □ |
| Síťové připojení                            | □ | □ | □ | □ |
| Crawford EYE                                | □ | □ | □ | □ |
| Zajišťovací klín                            | □ | □ | □ | □ |
| integrované ovládání vrat                   |   | ■ |   | ■ |
| Integrované ovládání límce                  |   |   | ■ | ■ |

■ = standard    □ = opce

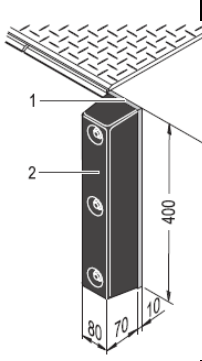
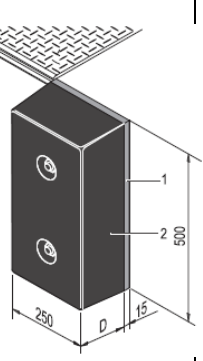
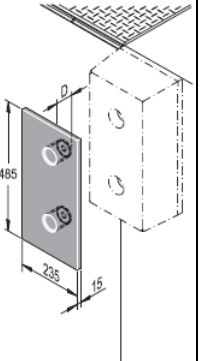
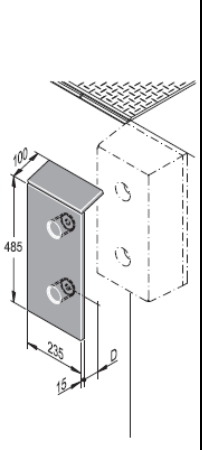
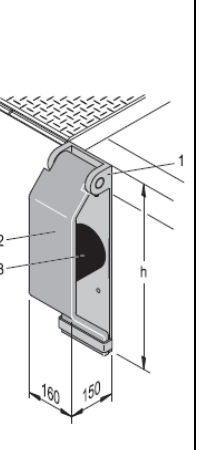
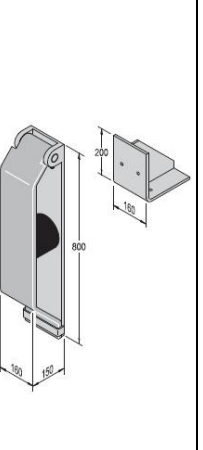
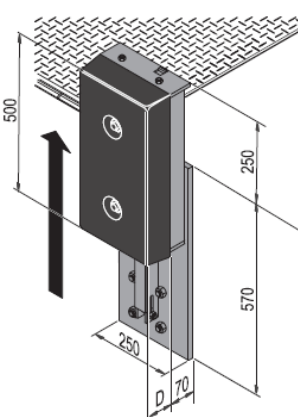
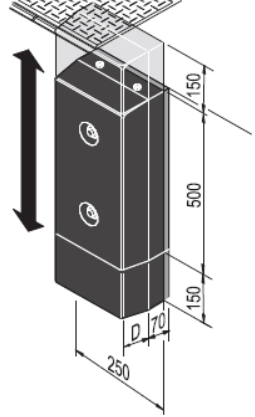
## Stavební připravenost elektro



## Řídící jednotka – elektrořzení



## Nárazníky

|   |  |   |
|---|--|---|
| <p><b>RS</b></p>  <p>1 Deska (pozink)<br/>2 Nárazník<br/>400x80x70<br/>obj.č.: R0060139</p>  | <p><b>RB</b></p>  <p>1 Deska (pozink)<br/>2 Nárazník<br/>500x250xD<br/>D=90<br/>obj.č.: R0060104<br/>D=140<br/>obj.č.: R0060103</p>   | <p><b>RB s ochrannou deskou</b></p>  <p>Deska (pozink)<br/>485x235x15<br/>D=90<br/>obj.č.: R0060182<br/>D=140<br/>obj.č.: R0060184</p>   |
| <p><b>RB s ochrannou deskou</b></p>  <p>Deska (pozink)<br/>485x235x15<br/>D=90<br/>obj.č.: R0060183<br/>D=140<br/>obj.č.: R0060185</p>  | <p><b>BH600 z pružinové oceli</b></p>  <p>1 Deska (pozink)<br/>2 Pružinová ocel<br/>3 Nárazník<br/>ø130x125<br/>hx160x150<br/>obj.č.: R0060177<br/>h=600<br/>R0060177-0001</p> | <p><b>BH800 z pružinové oceli + o.</b></p>  <p>1 Deska (pozink)<br/>2 Pružinová ocel<br/>3 Nárazník<br/>ø130x125<br/>hx160x150<br/>obj.č.: R0060177<br/>h=800<br/>R0060177-0002<br/>Opěra<br/>0A590105-0002</p> |
| <p><b>EBH - výškově přestavitelný nárazník</b></p>  <p>Deska (pozink)<br/>570(+250)x250x(D+70)<br/>obj.č.: R0060134<br/>D=90<br/>R0060134-0011<br/>D=140<br/>R0060134-0010</p> | <p><b>EBF - výškově pohyblivý nárazník</b></p>  <p>Deska (pozink)<br/>500(+300)x250x(D+70)<br/>obj.č.: R0060135<br/>D=90<br/>R0060135-0007<br/>D=140<br/>R0060135-0008</p>   |   |

Všechny míry v mm [vxšxh]