

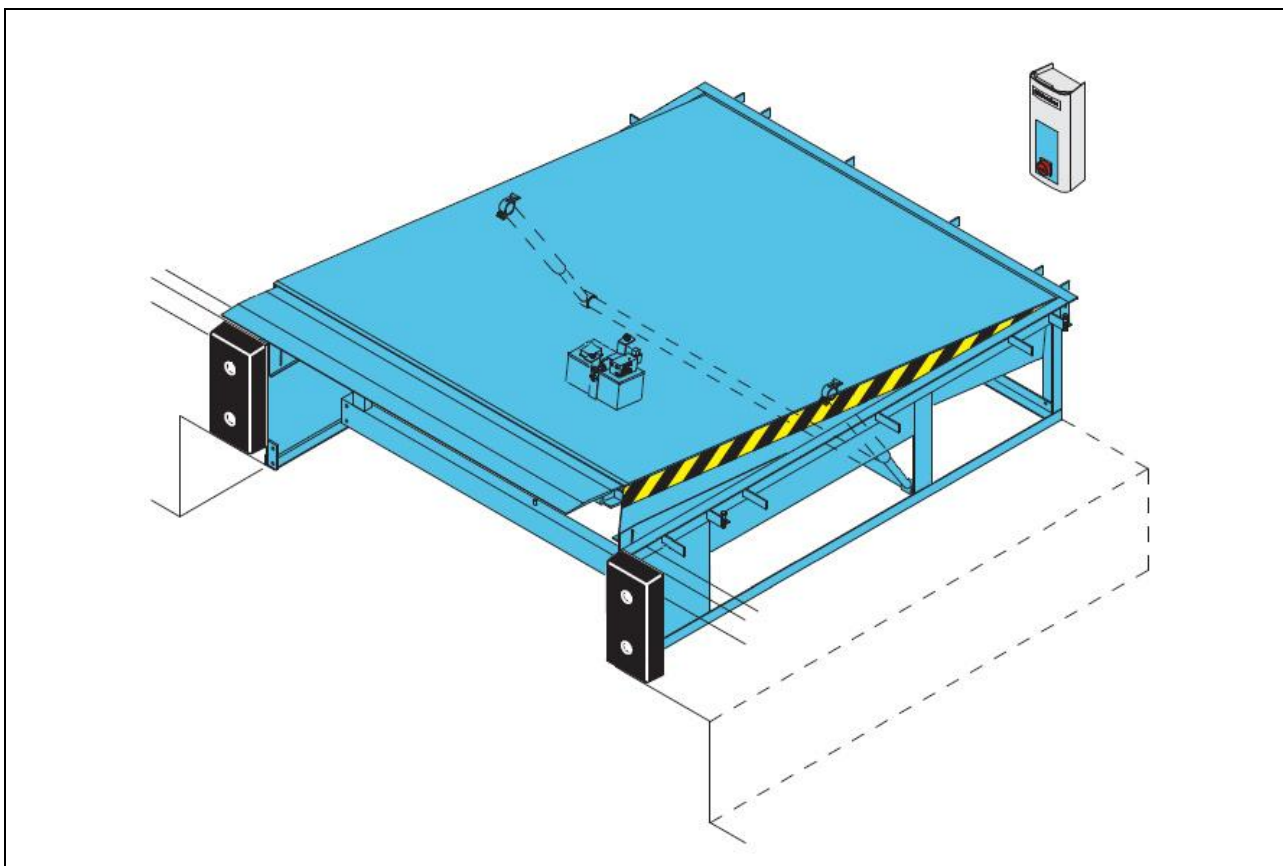
Crawford

DL6020T

Typový list výrobku

Hydraulický vyrovnávací můstek s výsuvnou lištou

Nosnost: 6 t (60 kN)



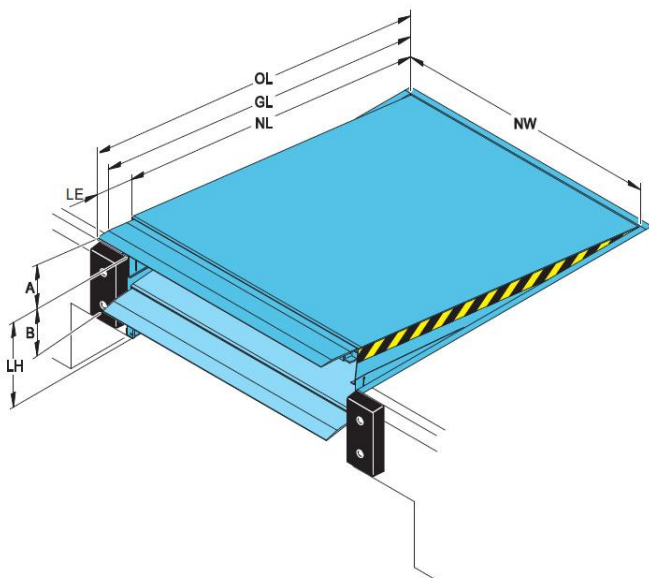
Crawford DL6020T (Teledock)

Stacionární vyrovnávací můstek s výsuvnou lištou

Elektrohydraulické provedení, ovládání tlačítky. Po zdvihu nájezdové desky se v poloze nad ložnou plochou vysune dalším tlačítkem výsuvná lišta a pokládá se na ložnou plochu vozu. Při nakládce nezávisle na obsluze kopíruje automaticky vyrovnávací můstek výškové pohyby ložné plochy nakládaného vozu. Optická kontrola provozu – kopírování polohy signalizováno diodou.

Několik provedení výsuvné lišty pro optimální přizpůsobení provozu.

Vyrovnávací můstek je dodáván včetně rámu, který je ukotven do desky podlahy. Další podpory nejsou nutné. Vyrovnávací můstek splňuje evropskou normu ČSN EN 1398, která konstatuje, že 2 válce pro zdvih zvyšují bezpečnost v horizontální pozici při nouzovém zastavení.



- NL Jmenovitá délka
- NW Jmenovitá šířka
- OL Celková délka [NL + LE]
- GL Stoupací délka [NL - 140]
- LE Délka výsuvné lišty
- LH Stavební výška můstku
- A Horní přemostění
- B Spodní přemostění

Dle ČSN EN 1398 je nepřipustné používat můstek mimo povolený pracovní sklon $\pm 12,5\%$ (cca $\pm 7^\circ$).

Vyrovnávací můstek		LE=500		LE=1000	
NL	LH	A	B	A	B
2000	600	310	320	380	370
	700	340	400	400	470
2500	600	420	260	500	290
	700	430	370	500	420
3000	600	370	230	420	250
	800	450	400	520	450
3500	800	520	400	590	440
4000	900	590	400	660	440
4500	900	490	410	540	440

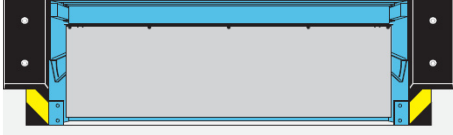
Jmenovitá šířka (NW) 1750, 2000, 2200, 2250 mm
- pro všechny velikosti

všechny míry jsou v mm

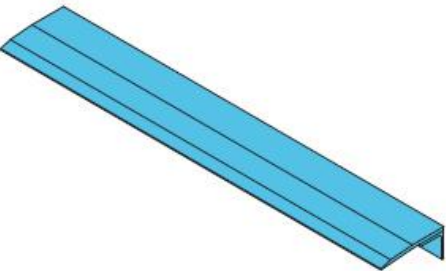
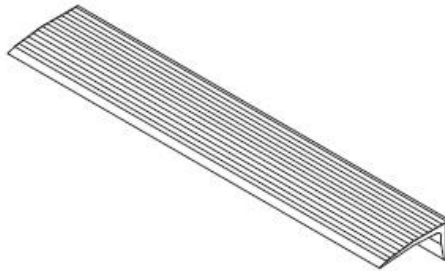
Jmenovitá nosnost: 6 t (60 kN)
Max. bodové zatížení: 6,5 N/mm² (8/10 mm slídkový plech)

Stávající norma povoluje trvalou deformaci desky můstku.

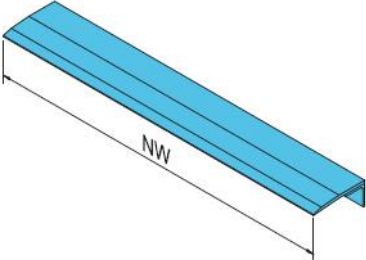
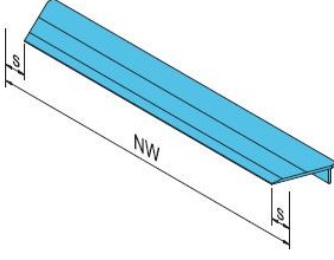
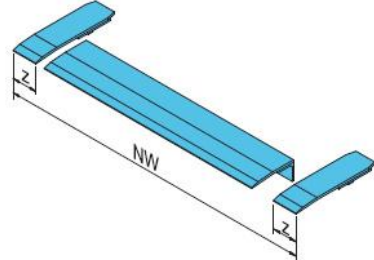
Opce pro DL6020T

<p>Rám – upevnění do šachty</p> <p>T rám [pro zabetonování] - standard <input checked="" type="checkbox"/></p> <p>T-200 [pro zabetonování] <input type="checkbox"/></p> <p>W rám [rám pro přivaření] <input type="checkbox"/></p> <p>F rám [plochý rám pro přivaření] <input type="checkbox"/></p> <p>B rám [Box Rám] <input type="checkbox"/></p> <p>P rám [pit rám] (pro max. NL=3000) <input type="checkbox"/></p> <p>Povrchová úprava</p> <p>Standardní barva RAL 5010 <input checked="" type="checkbox"/></p> <p>Nestandardní barva RAL 3002, 6005, 9005 <input type="checkbox"/></p> <p>Žárově zinkovaný povrch <input type="checkbox"/></p> <p>Hydraulika</p> <p>Hydraulický agregát s nízkou hlučností <input checked="" type="checkbox"/></p> <p>3 hydraulické válce <input checked="" type="checkbox"/></p> <p>Olej pro nízké teploty <input type="checkbox"/></p>	<p>Výsuvná lišta – opce</p> <p>Délka lišty 500 mm <input checked="" type="checkbox"/></p> <p>Délka lišty 1000 mm <input type="checkbox"/></p> <p>Lišta s náběhem 100 mm <input type="checkbox"/></p> <p>Seříznutá lišta „s“ (2x100) <input type="checkbox"/></p> <p>Zásuvné jazyky „z“ (2x140) <input type="checkbox"/></p> <p>Hliníková lišta <input type="checkbox"/></p> <p>Energie & Ergonomie</p> <p>EPDM těsnění boční mezery <input type="checkbox"/></p> <p>Protiskluzová – protihluková úprava <input type="checkbox"/></p> <p>Přední krycí plachta <input type="checkbox"/></p> <p>Přední krycí plachta</p> 
---	--

Výsuvná lišta – materiál

 <p><input checked="" type="checkbox"/> Ocel</p>	 <p><input type="checkbox"/> Hliník</p>
---	---

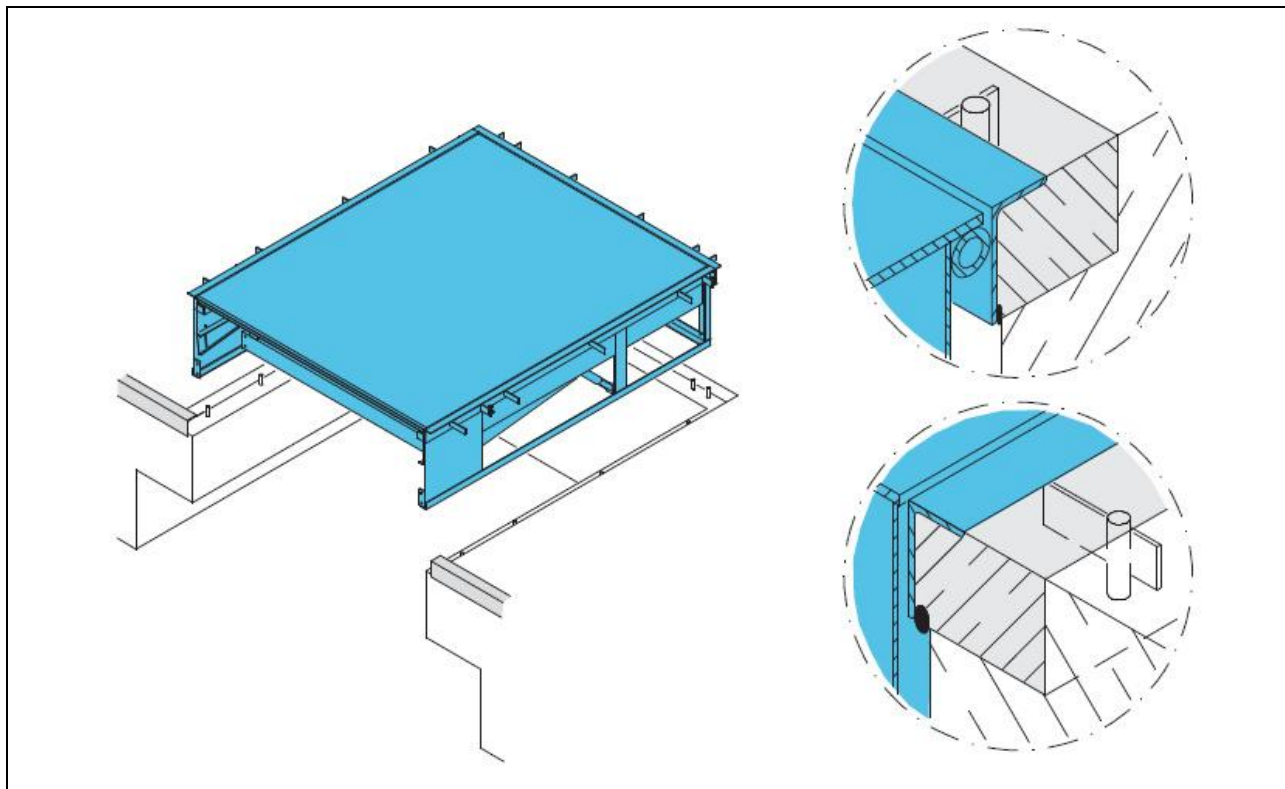
Výsuvná lišta – opce

 <p><input checked="" type="checkbox"/> standard</p>	 <p><input type="checkbox"/> seříznuté rohy; s=100 mm</p>	<p>Jen pro NW min. 2000 mm</p>  <p><input type="checkbox"/> 2 zásuvné segmenty; z=140 mm</p>
---	--	---

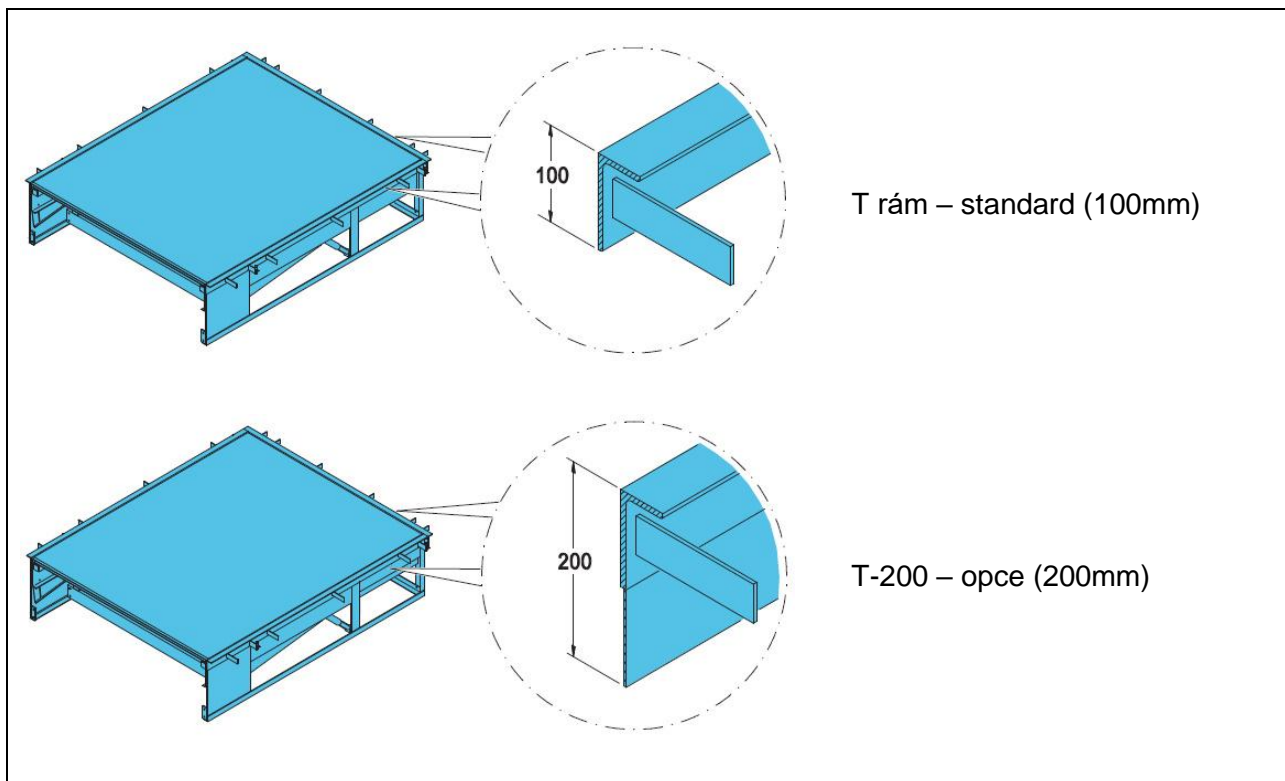
■ = standard □ = opce

Grafika zobrazuje ocelovou lištu

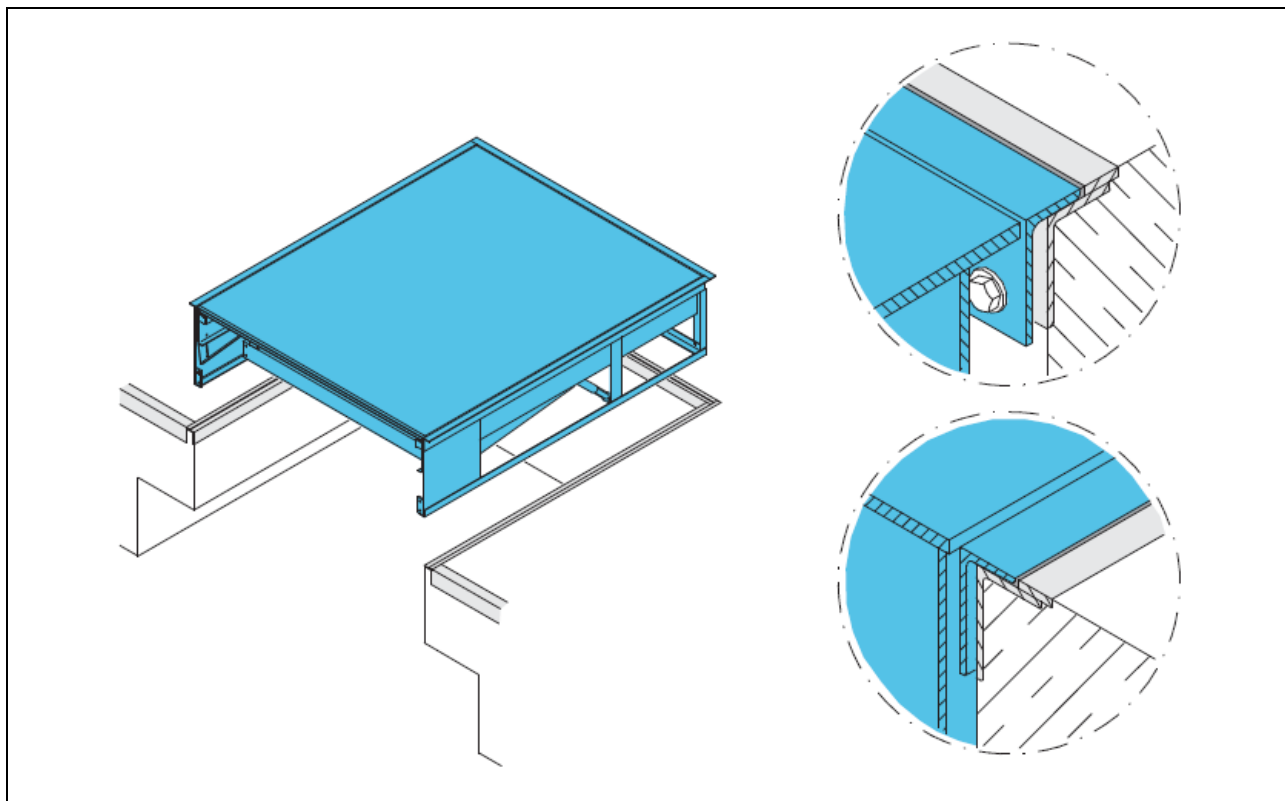
T [rám můstku k zabetonování]



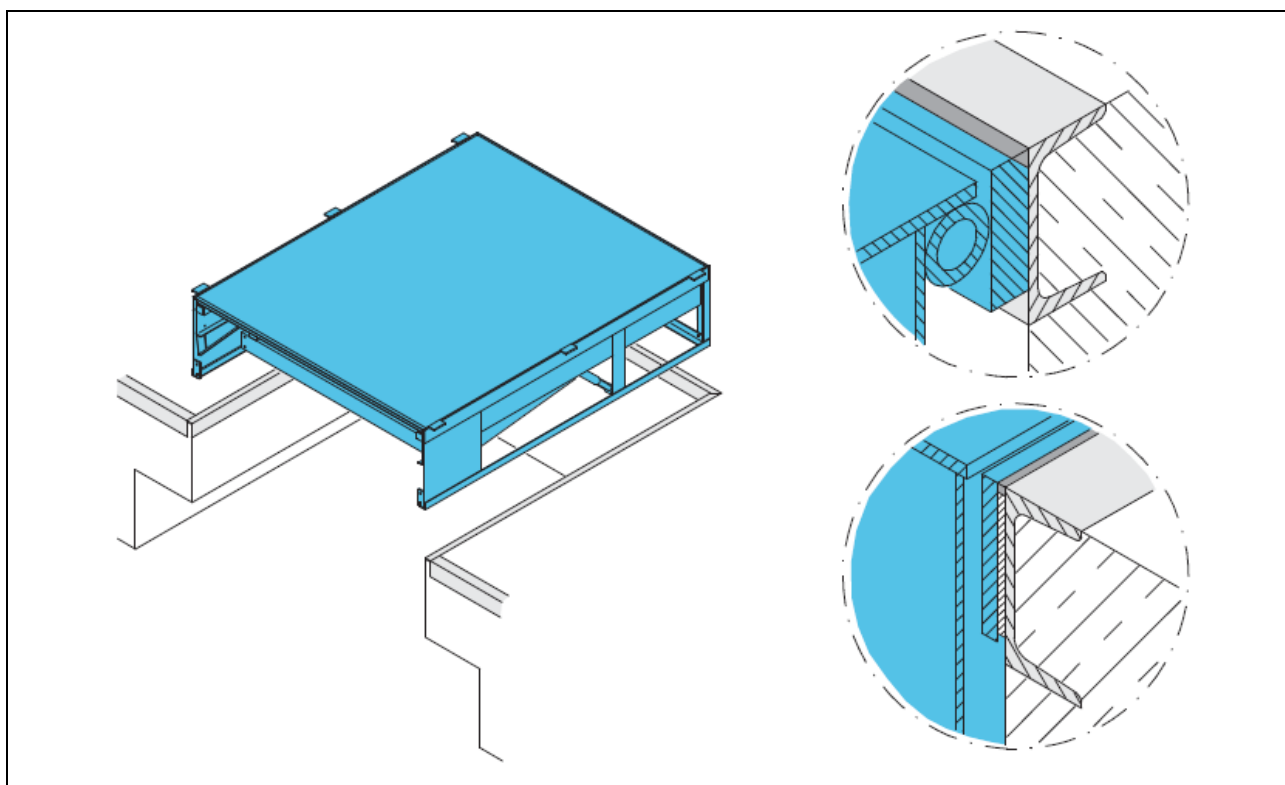
T-200 [verze T rámu]



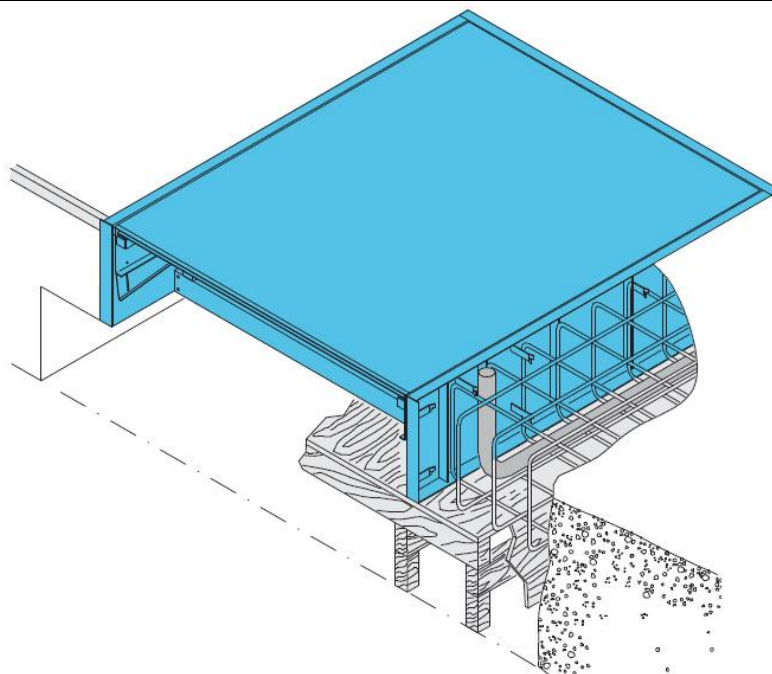
W [rám můstku pro přivaření]



F [plochý rám můstku pro přivaření]

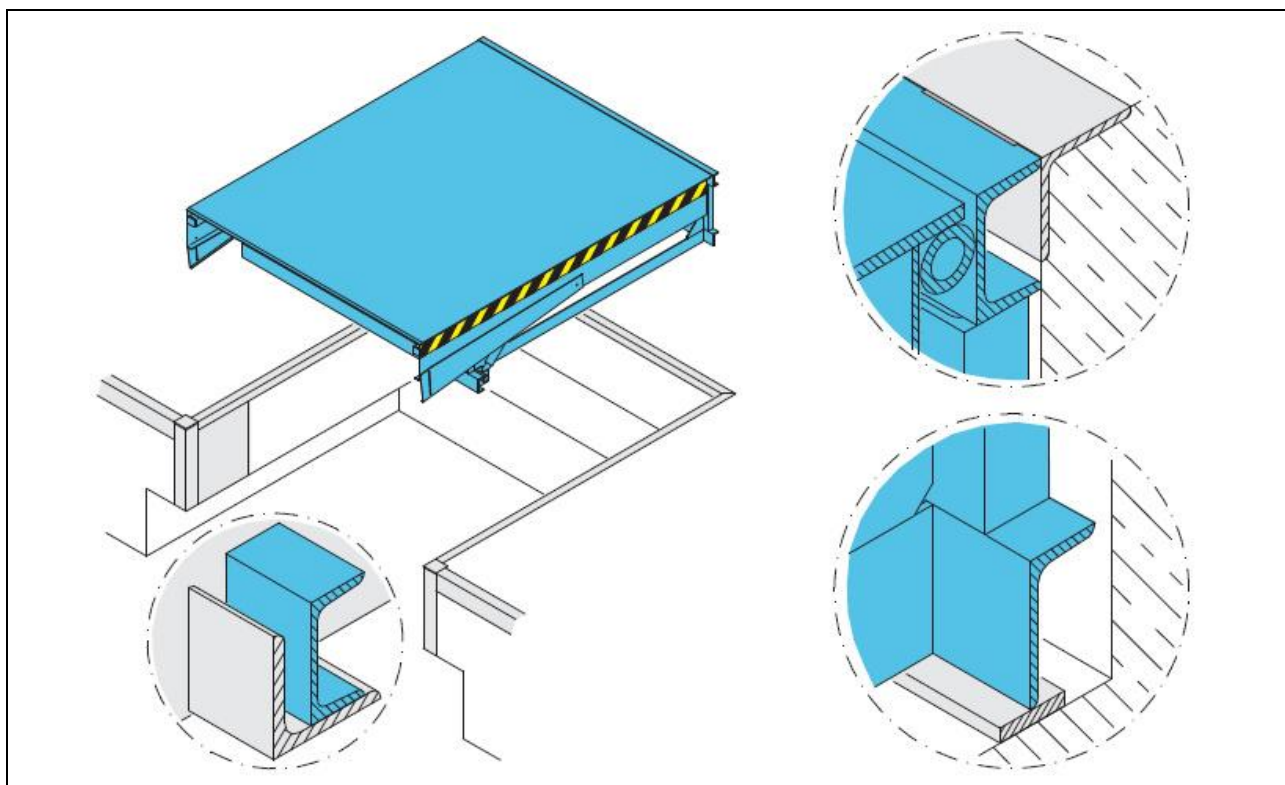


B [Box rám]

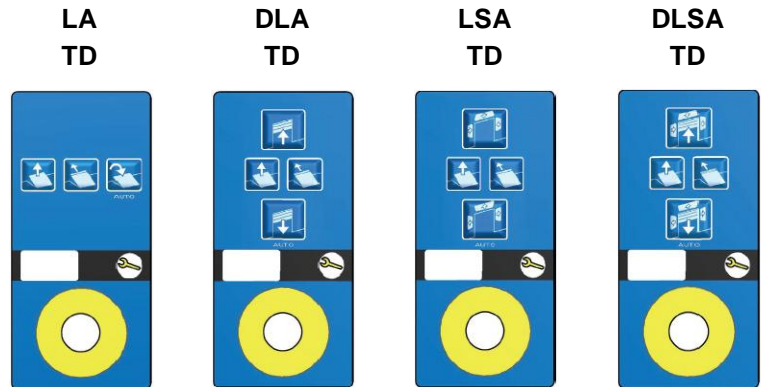


Box – rám je současně rám můstku a současně bednění. Odpadá příprava šachty a bednění a nebo prefabrikát.

P [rám můstku k postavení a přivaření] (pro NL<3500)



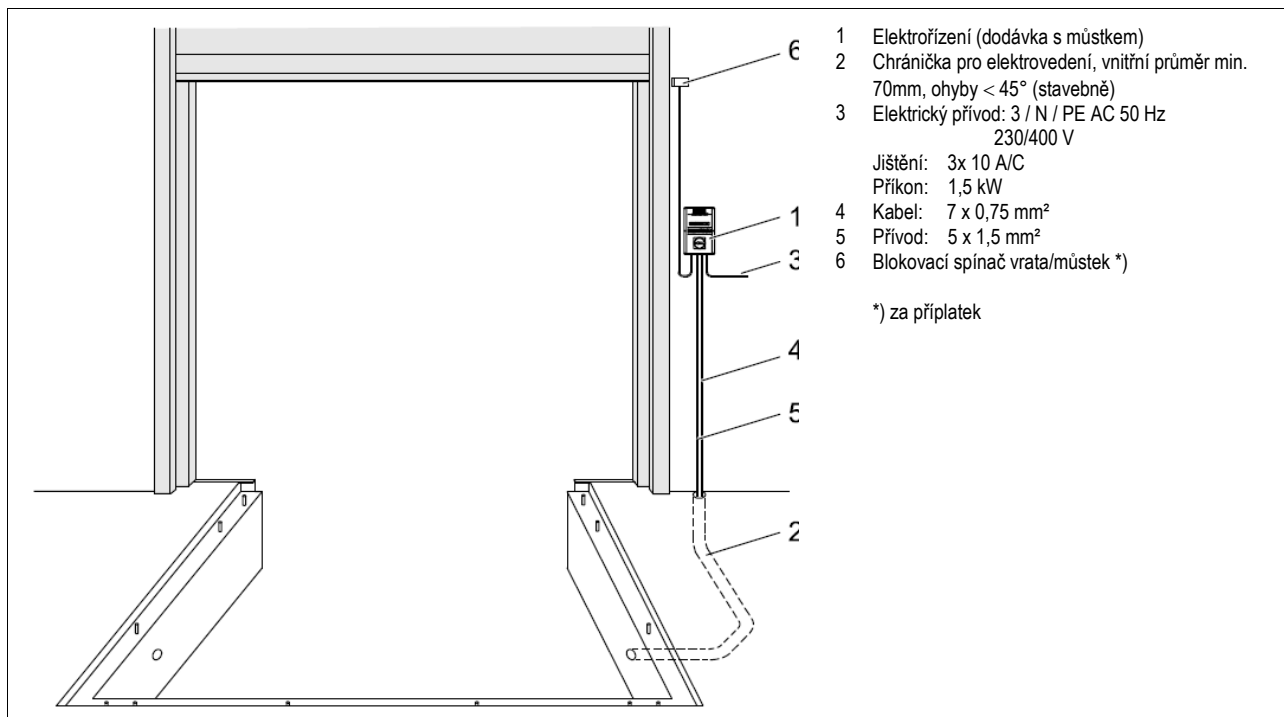
OVLÁDÁNÍ



	LA TD	DLA TD	LSA TD	DLSA TD
Autotlačítko	■	■	■	■
Zdvih můstku na podržení	■	■	■	■
Výsuv čela na podržení	■	■	■	■
Hlavní vypínač	■	■	■	■
Nouzové stop tlačítko	□	□	□	□
Napětí 400 V	■	■	■	■
Napětí 230 V	□	□	□	□
Indikátor údržby	■	■	■	■
3-číslíkový display	■	■	■	■
Paměťové funkce	■	■	■	■
Připojení ke: Crawford Monitoring Systém	□	□	□	□
Síťové připojení	□	□	□	□
Crawford EYE	□	□	□	□
Zajišťovací klín	□	□	□	□
integrované ovládání vrat		■		■
Integrované ovládání límce			■	■

■ = standard □ = opce

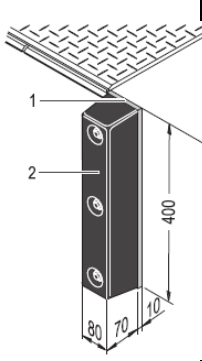
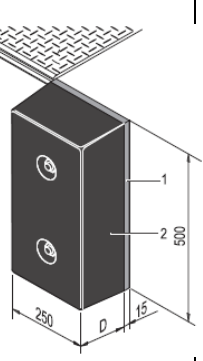
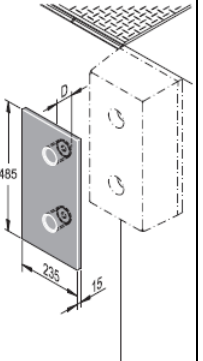
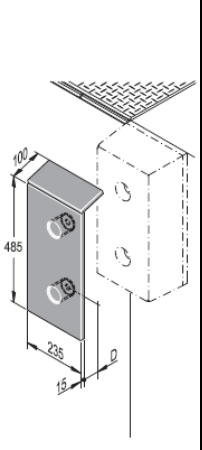
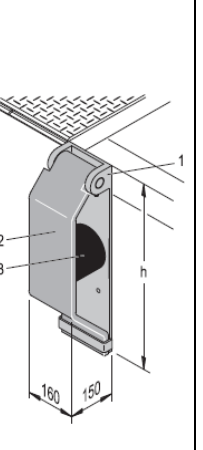
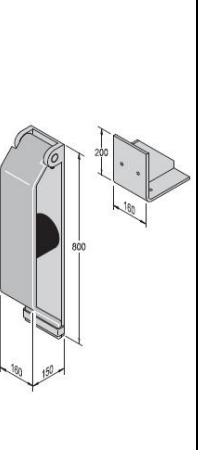
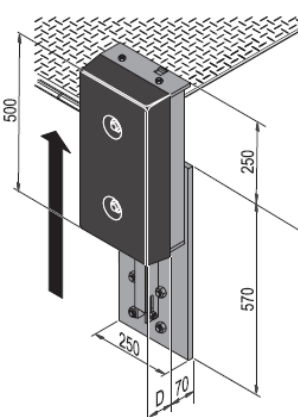
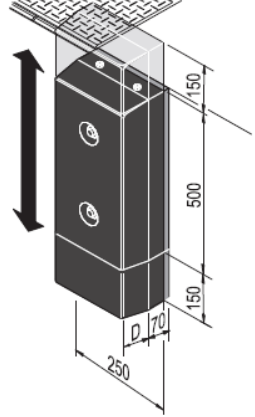
Stavební připravenost elektro



Řídicí jednotka – elektrořízení



Nárazníky

<p>RS</p>  <p>1 Deska (pozink) 2 Nárazník 400x80x70 obj.č.: R0060139</p>	<p>RB</p>  <p>1 Deska (pozink) 2 Nárazník 500x250xD D=90 obj.č.: R0060104 D=140 obj.č.: R0060103</p>	<p>RB s ochrannou deskou</p>  <p>Deska (pozink) 485x235x15 D=90 obj.č.: R0060182 D=140 obj.č.: R0060184</p>
<p>RB s ochrannou deskou</p>  <p>Deska (pozink) 485x235x15 D=90 obj.č.: R0060183 D=140 obj.č.: R0060185</p>	<p>BH600 z pružinové oceli</p>  <p>1 Deska (pozink) 2 Pružinová ocel 3 Nárazník ø130x125 hx160x150 obj.č.: R0060177 h=600 R0060177-0001</p>	<p>BH800 z pružinové oceli + o.</p>  <p>1 Deska (pozink) 2 Pružinová ocel 3 Nárazník ø130x125 hx160x150 obj.č.: R0060177 h=800 R0060177-0002 Opěra 0A590105-0002</p>
<p>EBH - výškově přestavitelný nárazník</p>  <p>Deska (pozink) 570(+250)x250x(D+70) obj.č.: R0060134 D=90 R0060134-0011 D=140 R0060134-0010</p>	<p>EBF - výškově pohyblivý nárazník</p>  <p>Deska (pozink) 500(+300)x250x(D+70) obj.č.: R0060135 D=90 R0060135-0007 D=140 R0060135-0008</p>	

Všechny míry v mm [vxšxh]