

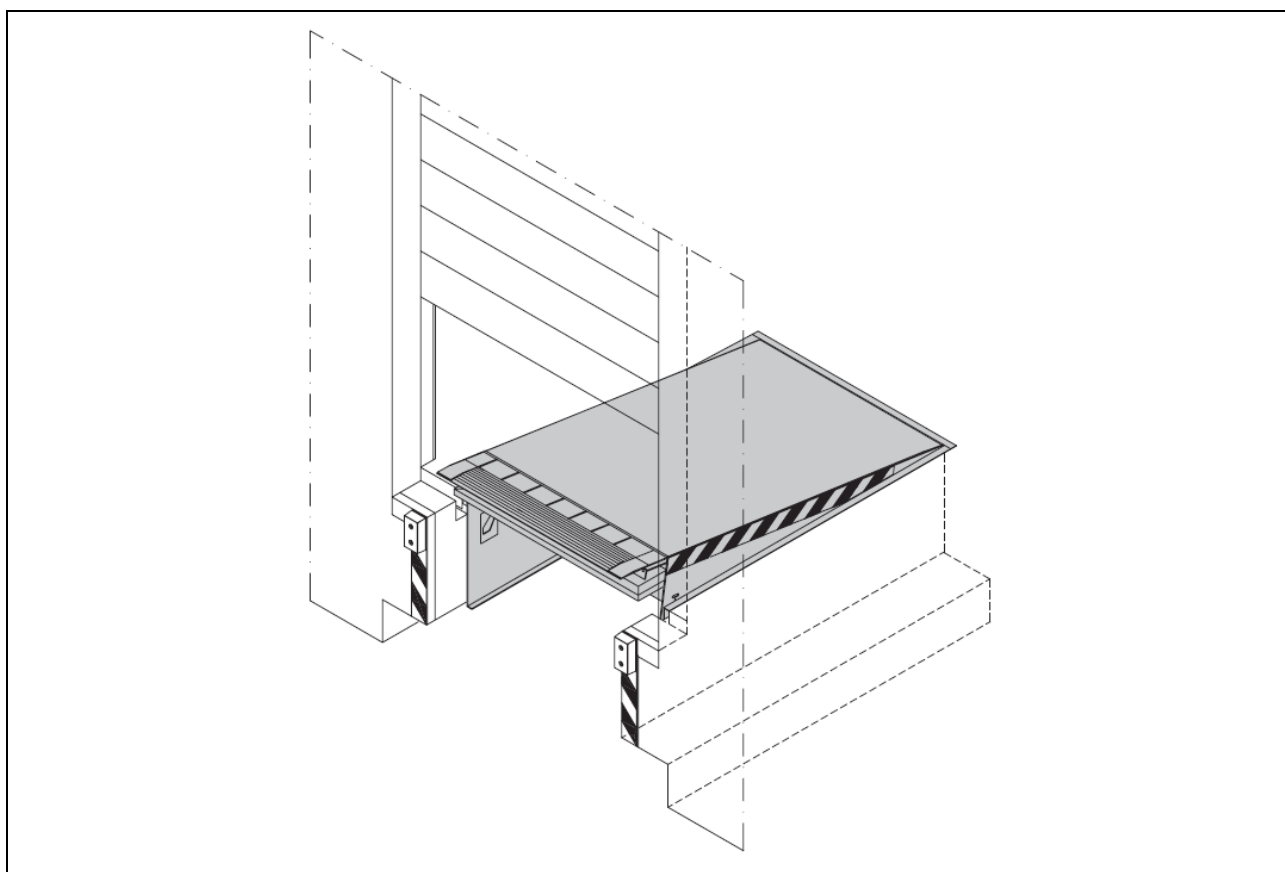
Crawford

DL6020TI

Typový list výrobku

Hydraulický vyrovnávací můstek s výsuvnou lištou DL6020TI

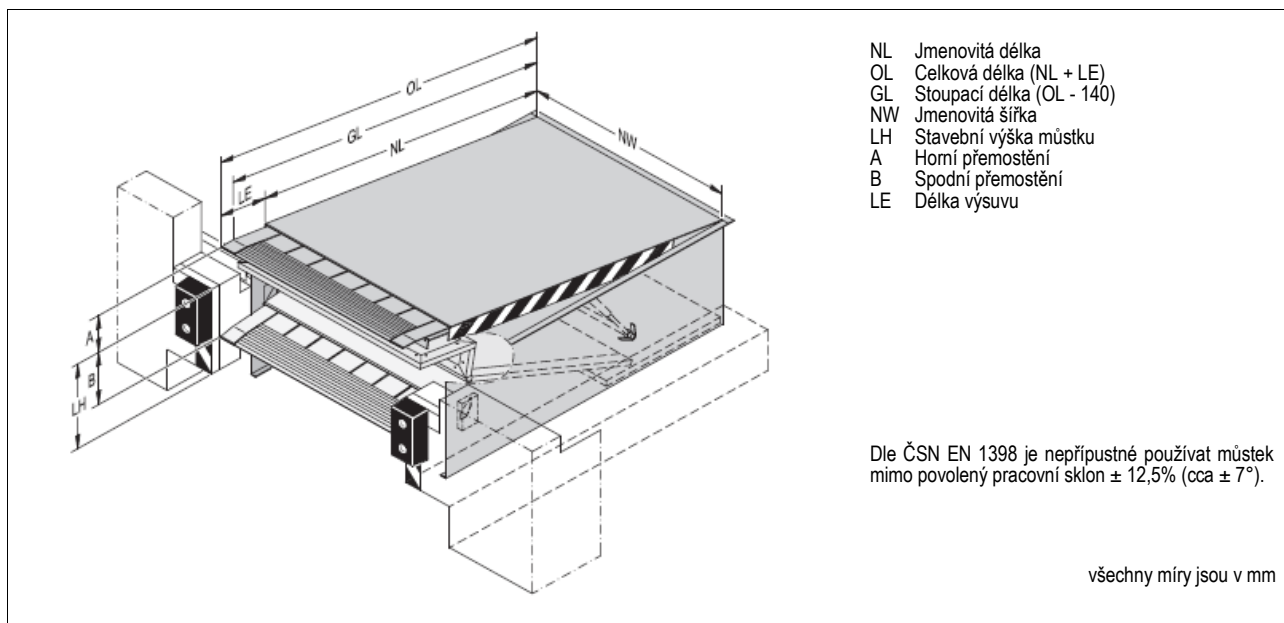
Nosnost: 6 t (60 kN)



Crawford DL6020TI (Isodock)

Můstek s výsuvným čelem pro temperované a chlazené sklady

Nový Crawford DL6020TI je dalším vývojovým stupněm osvědčených ISO-Systémů, řešení speciálně vyvinuté pro temperované a chlazené sklady. Nový nakládací systém šetří až 75 % nákladů na energie oproti standardním systémům. Nový systém je vyroben jako komplexní kompaktní systém vč. izolace upevněné na vyrovnávacím můstku. Nově vyvinuté teleskopické zatěsnění z vypěněných bezfreonových ISO panelů uzavírá odspodu celé nakládací místo. Další dodatečné montáže izolačních panelů nejsou tedy nutné, což šetří montážní čas. Další předností je, že změněným konstrukčním principem jedou sekční vrata na iso panel montovaný přímo pod výsuvnou lištou můstku, tedy méně než dříve na celou stavební výšku můstku. Tím se zmenší výška vrat a tak není třeba elektropohonu a postačuje ruční ovládání vrat. Bednicí práce na šachtě pro nový Crawford DL6020TI jsou nyní jednodušší než u předchozího provedení. Díky kompaktní šachtě se snadněji přenáší silové zatížení od nárazů vozů do nárazníků, které se nyní přenáší přímo do základu. Nový ISO systém nesnižuje jen energetické, ale i stavební náklady. Nakládací místo má vytvořen prostor pod můstkem pro sklopné nakládací plošiny vozů.



	Jmenovitá délka		
	2000	2500	3000
Stavební výška můstku	830	830	900
Stavební hloubka	850	850	920
Horní přemostění	380	450	520
Spodní přemostění	460	450	450
Celková délka	3000	3500	4000
Stoupací délka	2860	3360	3860

Jmenovitá šířka (NW)	2000, 2200 mm
Výsuv pro všechny velikosti	1000 mm
Jmenovitá nosnost	6 t (60 kN)
Max. bodové zatížení	6,5 N / mm ² (8 mm sličkový plech)

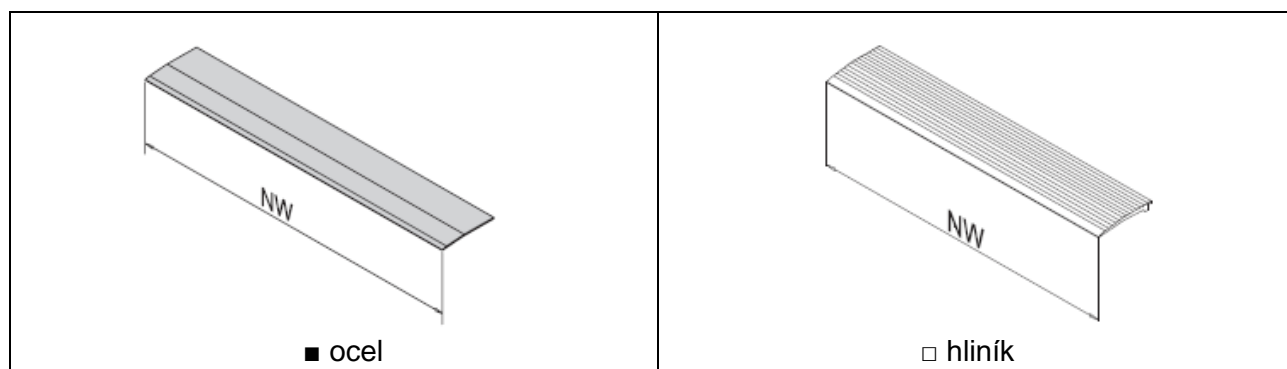
Opce pro DL6020TI

<p>Povrchová úprava</p> <p>Standardní barva RAL 5010 <input checked="" type="checkbox"/></p> <p>Nestandardní barva RAL 3002, 6005, 9005 <input type="checkbox"/></p> <p>Žárově zinkovaný povrch <input type="checkbox"/></p> <p>Hydraulika</p> <p>Hydr. agregát s nízkou hlučností <input checked="" type="checkbox"/></p> <p>3 hydraulické válce <input checked="" type="checkbox"/></p> <p>Olej pro nízké teploty <input type="checkbox"/></p>	<p>Výsuvná lišta</p> <p>Výsuv délky 1000 mm <input checked="" type="checkbox"/></p> <p>Ocelová lišta s nájezdem 40 mm <input checked="" type="checkbox"/></p> <p>Hliníková lišta <input type="checkbox"/></p> <p>Energie & Ergonomie</p> <p>EPDM těsnění mezery <input checked="" type="checkbox"/></p> <p>Protiskluzová – protihluková úprava <input type="checkbox"/></p>
--	---

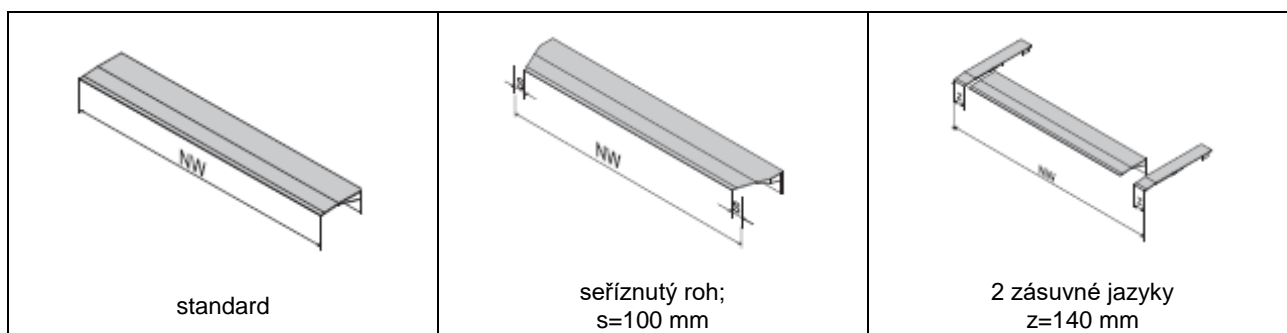
■ = standard

□ = opce

Nájezdová lišta – materiál



Nájezdová lišta – opce



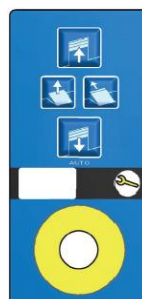
Zobrazeno provedení nájezdové lišty z oceli.

OVLÁDÁNÍ

LA
TD



DLA
TD



LSA
TD



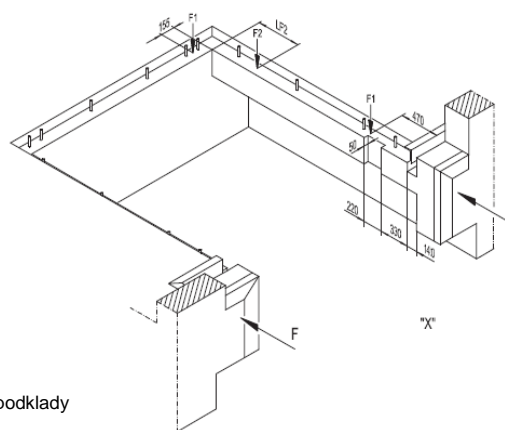
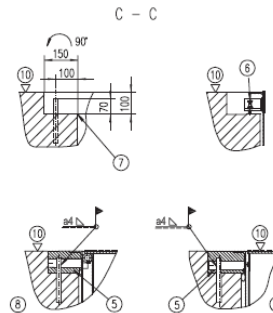
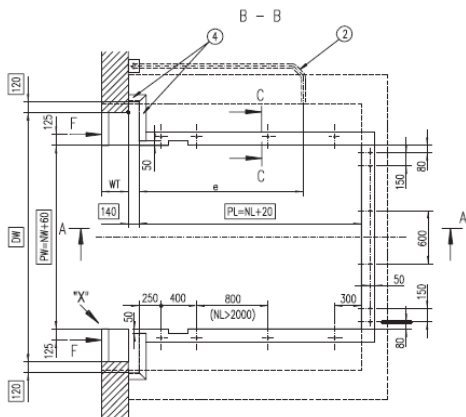
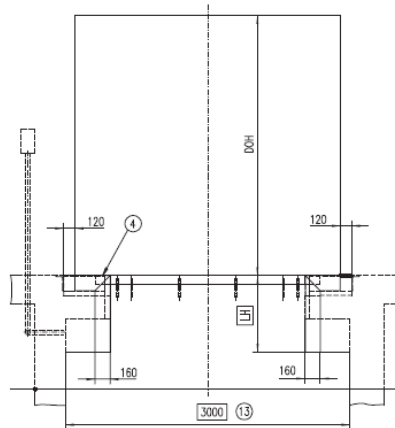
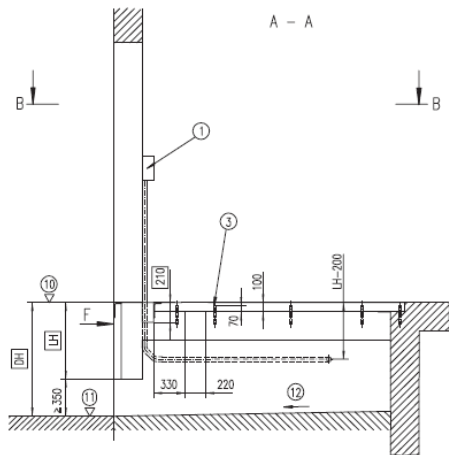
DLSA
TD



Autotlačítko	■	■	■	■
Zdvih můstku na podržení	■	■	■	■
Výsuv čela na podržení	■	■	■	■
Hlavní vypínač	■	■	■	■
Nouzové stop tlačítko	□	□	□	□
Napětí 400 V	■	■	■	■
Napětí 230 V	□	□	□	□
Indikátor údržby	■	■	■	■
3-číslicový display	■	■	■	■
Paměťové funkce	■	■	■	■
Připojení ke: Crawford Monitoring Systém	□	□	□	□
Síťové připojení	□	□	□	□
Crawford EYE	□	□	□	□
Zajišťovací klín	□	□	□	□
integrované ovládání vrat		■		■
Integrované ovládání límce			■	■

■ = standard □ = opce

Způsob zabudování pro Crawford 6020TI



- 1 Elektrořízení (dodávka s můstkem)
- 2 Chránička pro elektrovedení, vnitřní průměr min. 70mm, ohyby <math>< 45^\circ</math> (stavebně)
- 3 Kotvící trny - svařitelná ocel $\varnothing 20$, 200 mm dlouhá (stavebně)
- 4 L profil 160 x 80 x 10 (stavebně)
- 5 Pozor! Po provedené montáži můstku stavebně zalít betonem B25.
- 6 Vyrovnávací můstek pomocí stavěcích šroubů ustaven do horizontální roviny
- 7 Ostré hrany
- 8 Zadní detail
- 9 Boční detail
- 10 OK-podlaha
- 11 OK-vozovka
- 12 1% sklon
- 13 Min. hloubka pro podjezd 3000 (doporučení)

Síla stěny WT dle statického výpočtu musí zohlednit sílu nárazu vozů F. Doporučení: WT \geq 300

Horizontální síla F musí být přenesena šachtou, nikoliv rámem můstku!

F1 = 57kN klidová poloha
F2 = 45kN nouzový stav

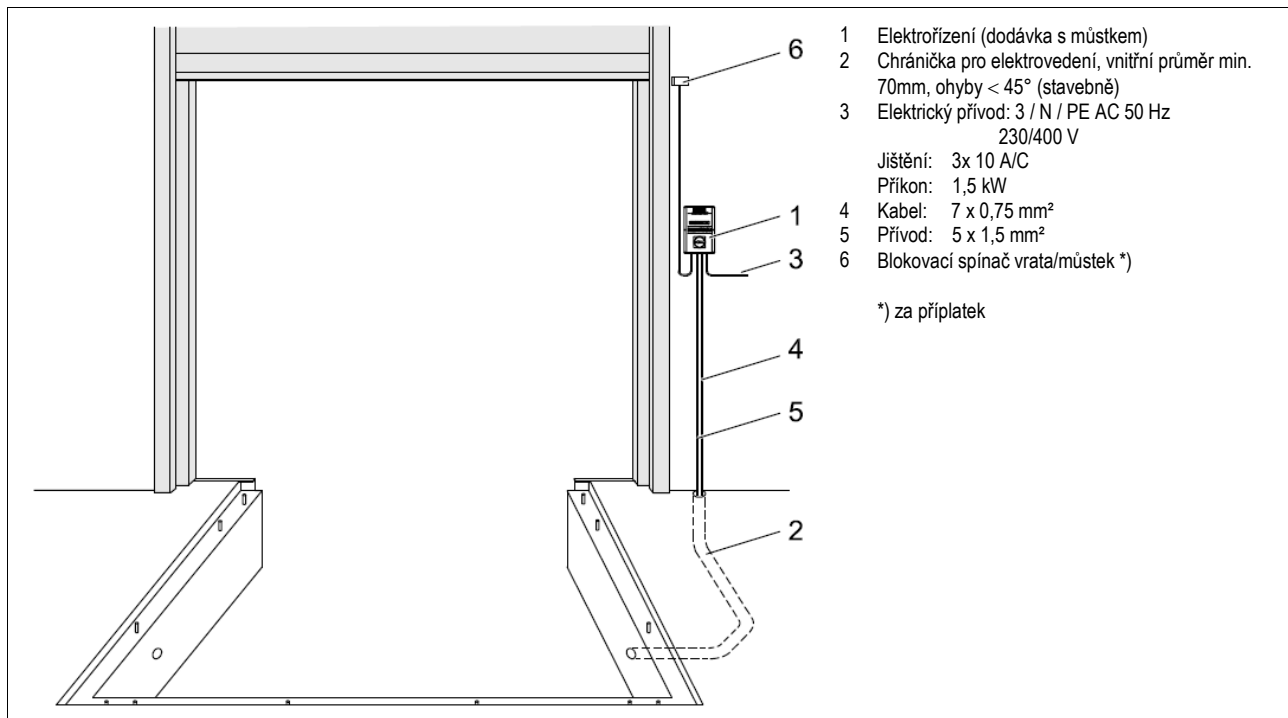
Pozor!
Zarámované míry přesně dodržet!
Dodržet pravouhlost šachty!
Šachta je dodávka stavby, nikoliv můstku.

- NL Jmenovitá délka
- PL Vestavná délka (=NL + 20)
- NW Jmenovitá šířka
- PW Vestavná šířka (NW + 60)
- LH Stavební výška
- DW Šířka vrat
- DH Výška rampy
- DOH Výška vrat
- WT Tloušťka stěny

Pro projekt si, prosím, vyžádejte samostatné podklady

	J m e n o v i t á d ě l k a N L				J m e n o v i t á š í ř k a N W		
	2000	2500	3000		2000	2200	
Vestavná délka PL	2020	2520	3020	Vestavná šířka PW	2060	2260	
Jmenovitá výška LH	830	830	900				
Vestavná výška PD	850	850	920				
Míra e	1850	1850	2100				
Míra LF2	290	760	1000				

Stavební připravenost elektro

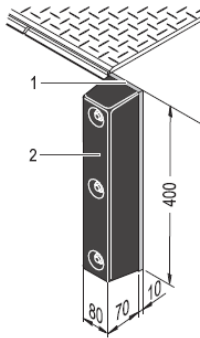
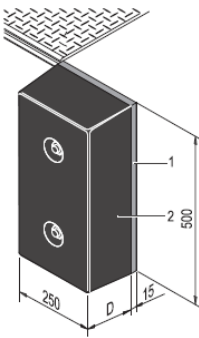
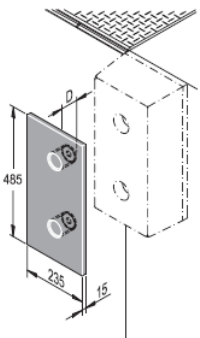
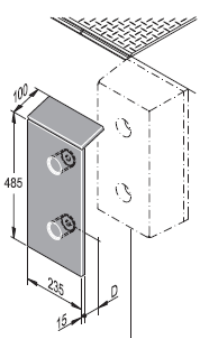
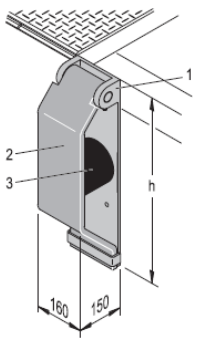
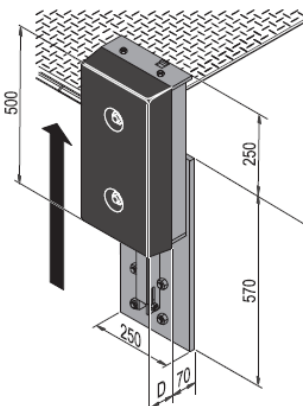
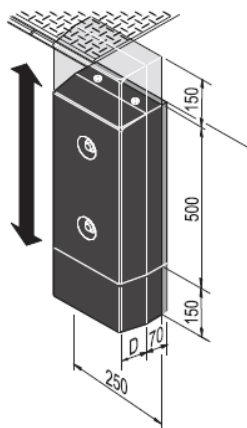


Řídící jednotka – elektrořzení

Řízení serie 950



Nárazníky

typ RS		typ RB			
	1 Deska (pozink) 2 Nárazník 400x80x70 obj.č.: R0060139		1 Deska (pozink) 2 Nárazník 500x250xD D=90 obj.č.: R0060104 D=140 obj.č.: R0060103		
typ RB s ochrannou deskou		typ RB s ochrannou deskou		typ BH z pružinové oceli	
	Deska (pozink) 485x235x15 D=90 obj.č.: R0060182 D=140 obj.č.: R0060184		Deska (pozink) 485x235x15 D=90 obj.č.: R0060183 D=140 obj.č.: R0060185		1 Deska (pozink) 2 Pružinová ocel 3 Nárazník ø130x125 hx160x150 obj.č.: R0060177 h=600 R0060177-0001 h=800 R0060177-0002
typ EBH - výškově přestavitelný nárazník			typ EBF - výškově pohyblivý nárazník		
	Deska (pozink) 570(+250)x250x(D+70) obj.č.: R0060134 D=90 R0060134-0011 D=140 R0060134-0010		Deska (pozink) 500(+300)x250x(D+70) obj.č.: R0060135 D=90 R0060135-0007 D=140 R0060135-0008		

Všechny míry v mm [vxšxh]