

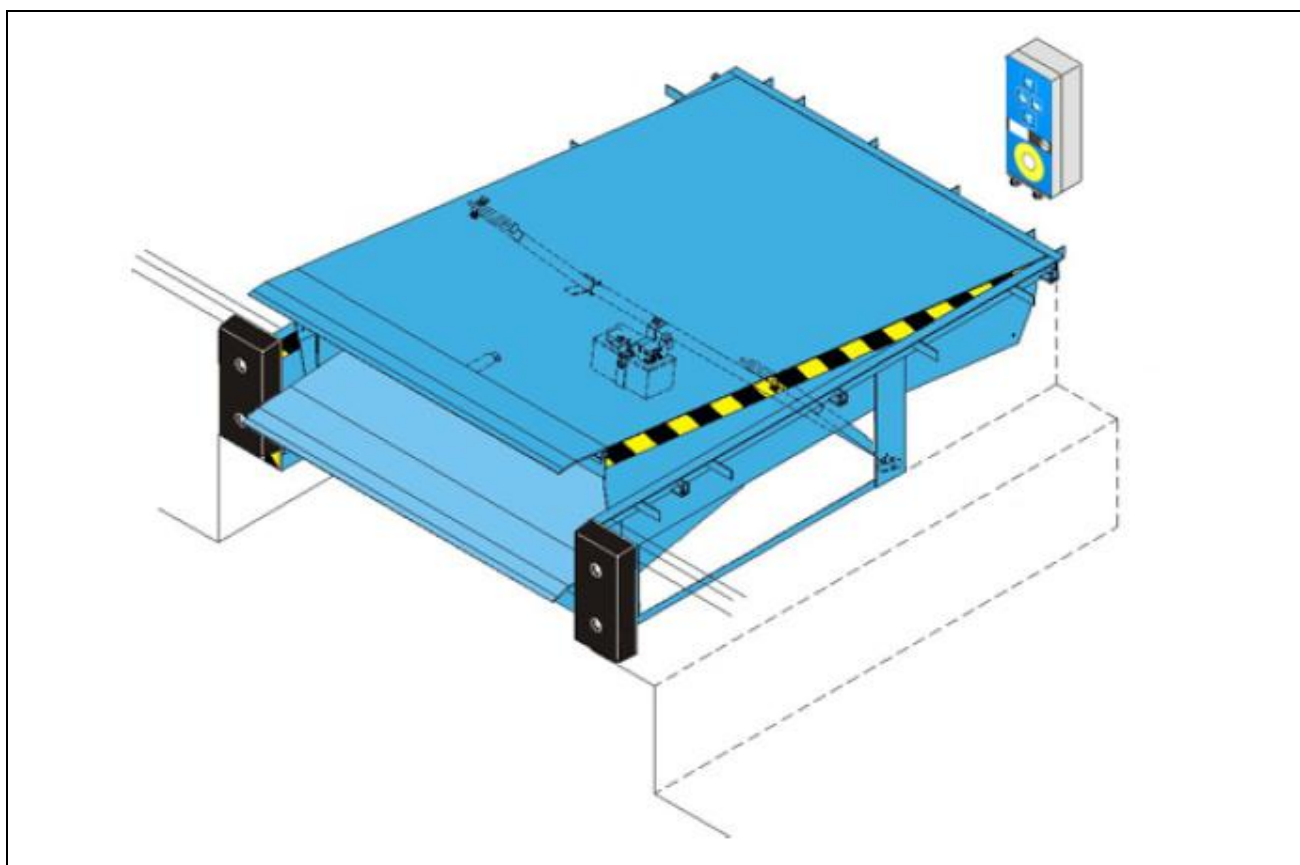
Crawford

DL6011S

Typový list výrobku

Hydraulický vyrovnávací můstek se sklopnou lištou

Nosnost: 10 t (100 kN)

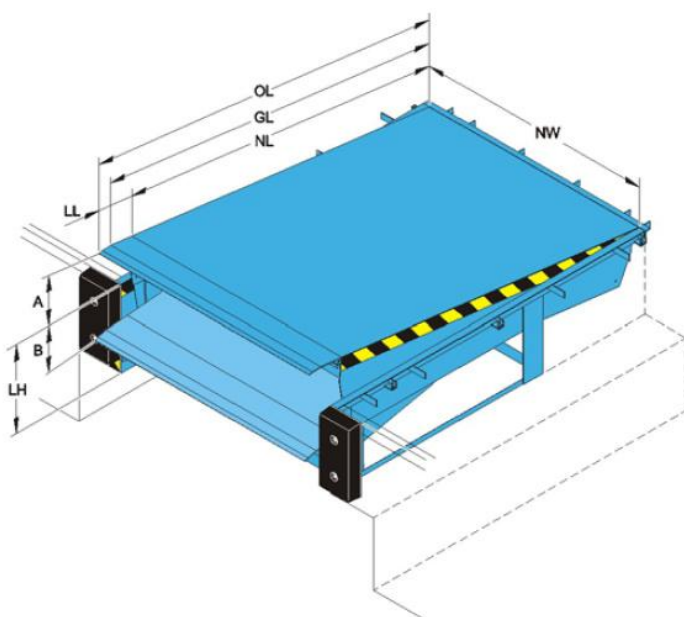


Crawford DL6011S (100 kN – 10t)

Stacionární vyrovnávací můstek se sklopnou lištou

Elektrohydraulické provedení vyrovnávacího můstku, ovládání tlačítkem. Po zdvihu nájezdové desky se v nejvyšší poloze automaticky vyklopí sklopná lišta a pokládá se na ložnou plochu vozu. Při nakládce nezávisle na obsluze kopíruje vyrovnávací můstek automaticky výškové pohyby ložné plochy nakládaného vozu.

Vyrovnávací můstek je dodáván včetně rámu, který je ukotven do desky podlahy. Další podpory nejsou nutné. Vyrovnávací můstek splňuje evropskou normu ČSN EN 1398, která konstatuje, že 2 válce pro zdvih zvyšují bezpečnost v horizontální pozici při nouzovém zastavení.



- NL Jmenovitá délka
- NW Jmenovitá šířka
- OL Celková délka [NL + 330]
- GL Stoupací délka [NL + 190]
- LL Délka sklopné lišty 400 mm
- LH Stavební výška můstku
- A Horní přemostění
- B Spodní přemostění

Dle ČSN EN 1398 je nepřipustné používat můstek mimo povolený pracovní sklon $\pm 12,5\%$ (cca $\pm 7^\circ$).

Vyrovnávací můstek		Ocelová lišta LL=400 mm	
NL	LH	A	B
2000	600	250	270
	700	290	340
2500	600	310	240
	700	360	330
3000	600	360	230
	700	430	320
3500	800	525	325
4000	900	575	320

všechny míry jsou v mm

Jmenovitá šířka (NW) 2000, 2200 pro všechny velikosti

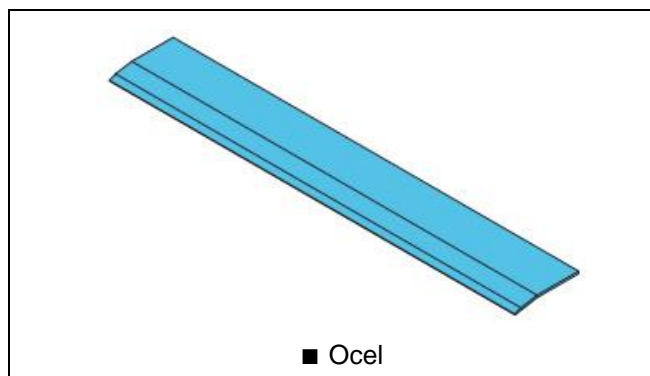
Jmenovitá nosnost: 10 t (100 kN)

Max. bodové zatížení: 6,5 N/mm² (8/10 mm slízkový plech)

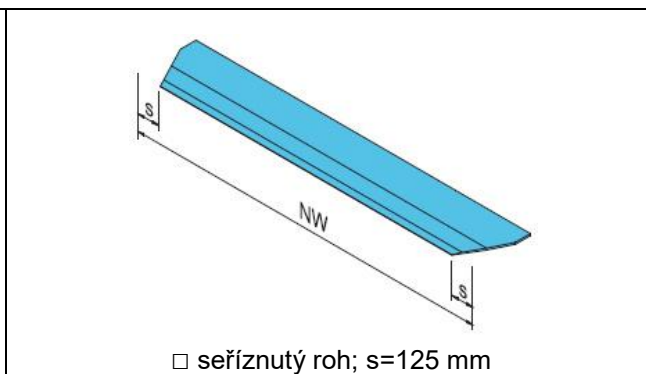
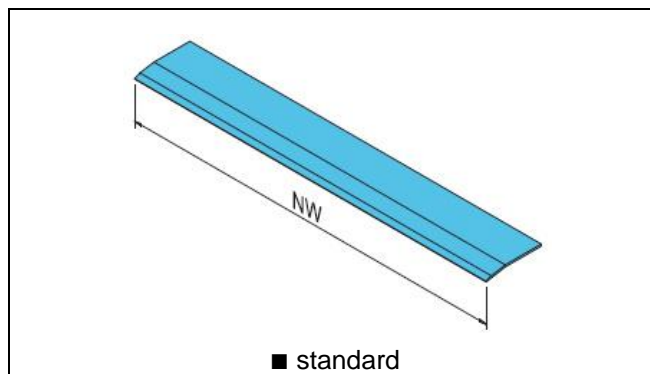
Opce DL6011S

<p>Rám – upevnění do šachty</p> <p>T rám [standard] <input checked="" type="checkbox"/></p> <p>W rám [rám pro přivaření] <input type="checkbox"/></p> <p>B rám [Box Rám] <input type="checkbox"/></p> <p>Povrchová úprava</p> <p>Standardní barva RAL 5010 <input checked="" type="checkbox"/></p> <p>Nestandardní barva RAL 3002, 6005, 9005 <input type="checkbox"/></p> <p>Žárově zinkovaný povrch <input type="checkbox"/></p> <p>Hydraulika</p> <p>Hydraulický agregát s nízkou hlučností <input checked="" type="checkbox"/></p> <p>3 hydraulické válce <input checked="" type="checkbox"/></p> <p>Olej pro nízké teploty <input type="checkbox"/></p>	<p>Sklopná lišta – opce</p> <p>Délka lišty 400 mm <input checked="" type="checkbox"/></p> <p>Zúžená „s“ 100 mm <input type="checkbox"/></p> <p>Ocelová lišta přímá <input type="checkbox"/></p> <p>Energie & Ergonomie</p> <p>EPDM těsnění mezery <input type="checkbox"/></p> <p>Protiskluzová – protihluková úprava <input type="checkbox"/></p> <p>40 mm ISO panel pod desku <input type="checkbox"/></p>
---	--

Sklopná lišta – materiál



Sklopná lišta – opce

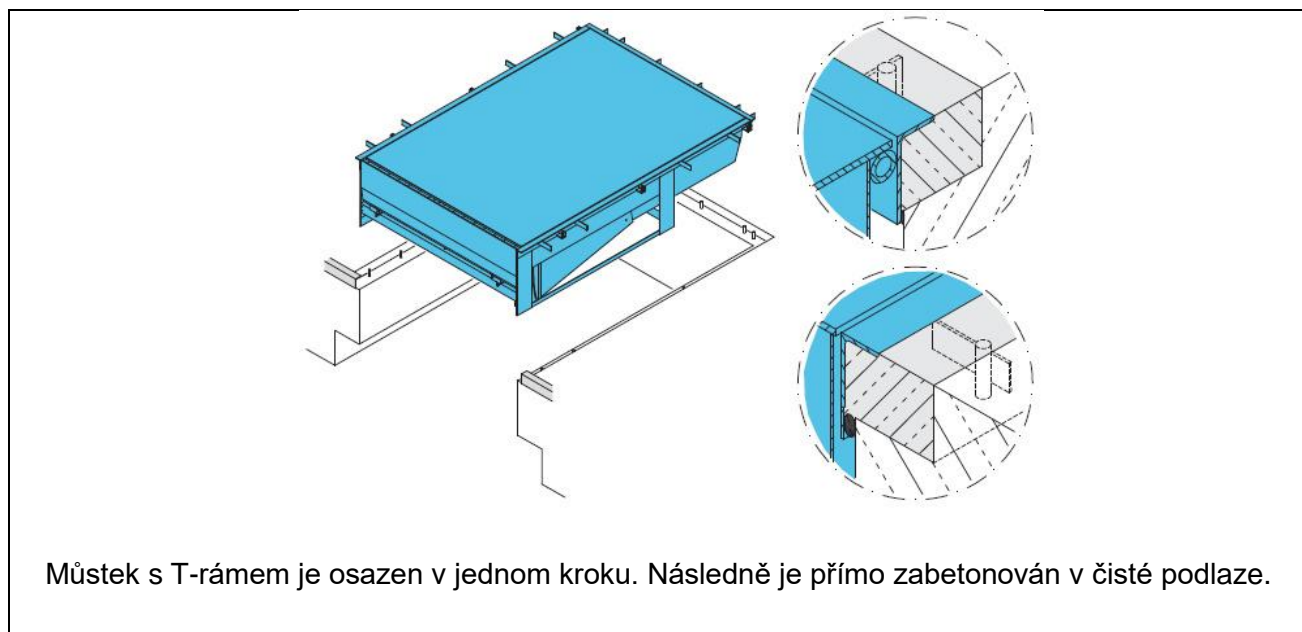


= standard = opce

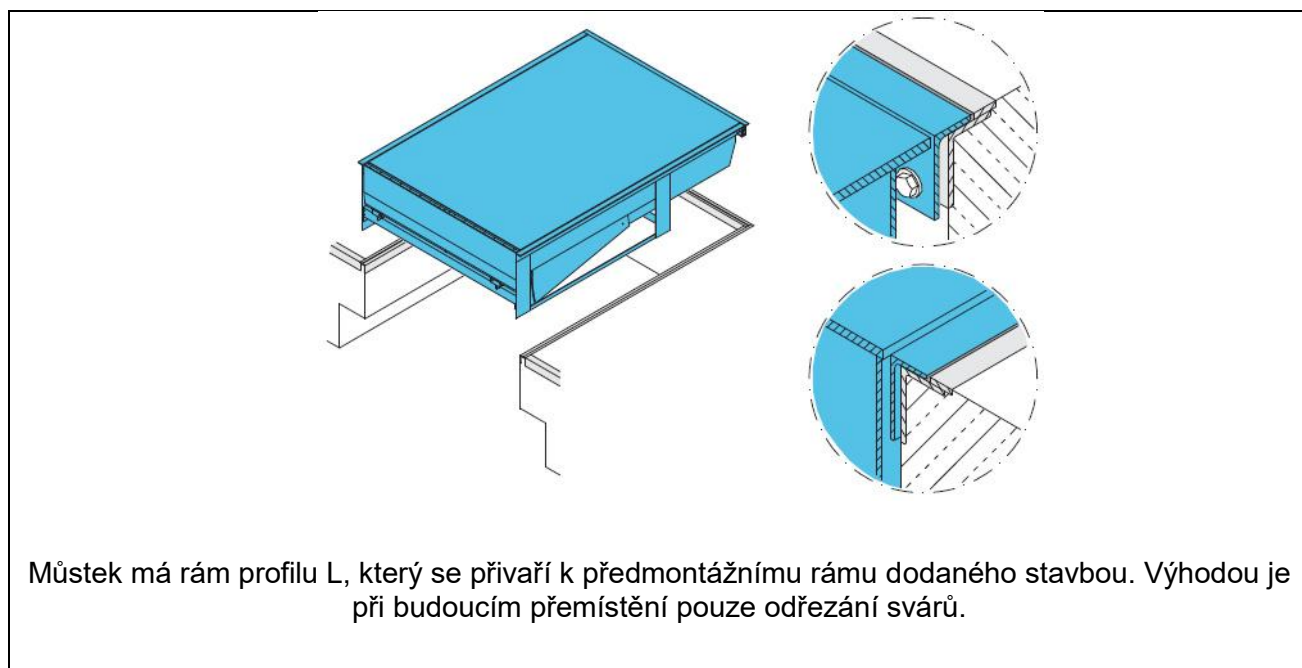
Způsob zabudování

Crawford DL6011S je k dispozici s několika druhy ráků. Rám může být zabetonovaný nebo celý můstek postavený na pevné desce tvoří ztracené bednění. Všechny ráky jsou nakreslené s podjezdem pro vozy s vlastními hydraulickými čelý. Šachta bez podjezdu je věcí stavební připravenosti a dle přání investora.

T – rám můstku k zabetonování



W – rám můstku k přivaření



OVLÁDÁNÍ

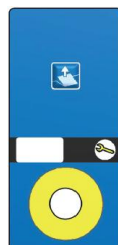
**L
SD**

**LA
SD**

**DLA
SD**

**LSA
SD**

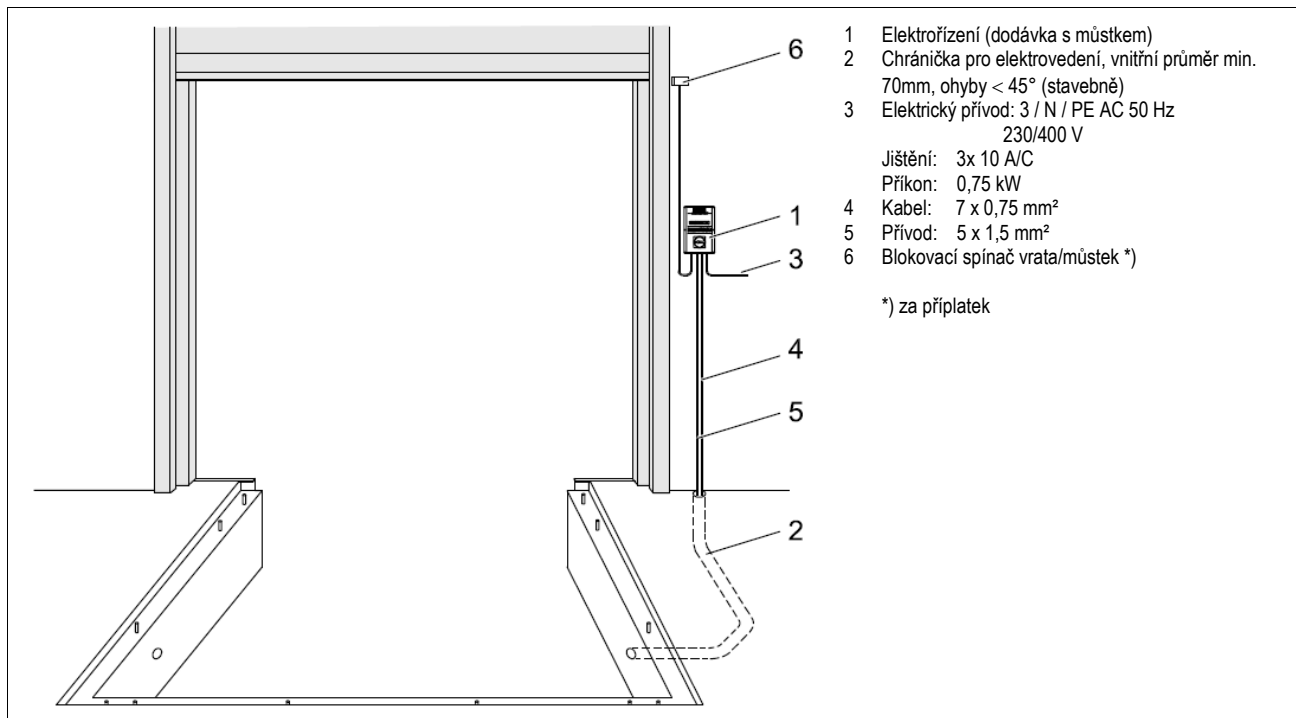
**DLSA
SD**



Autotlačítko		■	■	■	■
Hlavní vypínač	■	■	■	■	■
Nouzové stop tlačítko	□	□	□	□	□
Napětí 400 V	■	■	■	■	■
Napětí 230 V	□	□	□	□	□
Indikátor údržby	■	■	■	■	■
3-číslíkový display	■	■	■	■	■
Paměťové funkce	■	■	■	■	■
Připojení ke: Crawford Monitoring Systém	□	□	□	□	□
Síťové připojení	□	□	□	□	□
Crawford EYE	□	□	□	□	□
Zajišťovací klín	□	□	□	□	□
integrované ovládání vrat			■		■
Integrované ovládání límce				■	■

■ = standard □ = opce

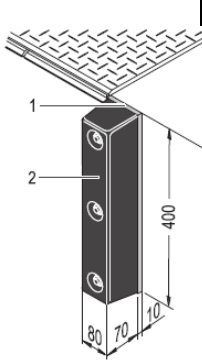
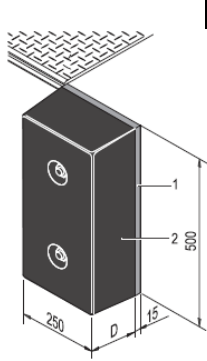
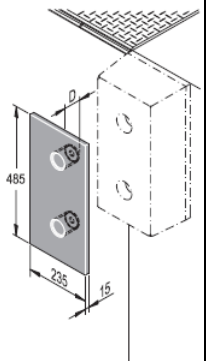
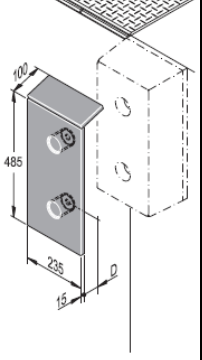
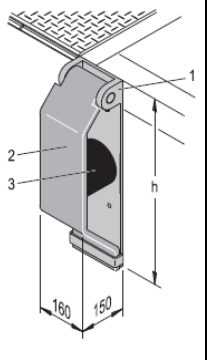
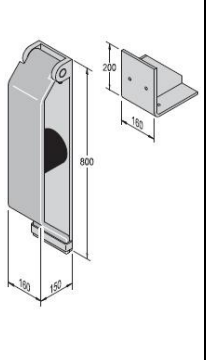
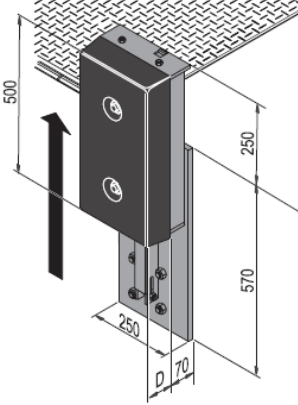
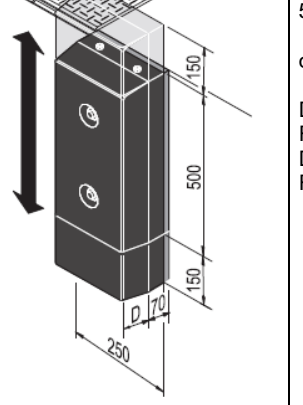
Stavební připravenost elektro



Řídící jednotka – elektrořízení



Nárazníky

RS		RB		RB s ochrannou deskou	
	1 Deska (pozink) 2 Nárazník 400x80x70 obj.č.: R0060139		1 Deska (pozink) 2 Nárazník 500x250xD D=90 obj.č.: R0060104 D=140 obj.č.: R0060103		Deska (pozink) 485x235x15 D=90 obj.č.: R0060182 D=140 obj.č.: R0060184
RB s ochrannou deskou		BH600 z pružinové oceli		BH800 z pružinové oceli + o.	
	Deska (pozink) 485x235x15 D=90 obj.č.: R0060183 D=140 obj.č.: R0060185		1 Deska (pozink) 2 Pružinová ocel 3 Nárazník ø130x125 hx160x150 obj.č.: R0060177 h=600 R0060177-0001		1 Deska (pozink) 2 Pružinová ocel 3 Nárazník ø130x125 hx160x150 obj.č.: R0060177 h=800 R0060177-0002 Opěra 0A590105-0002
EBH - výškově přestavitelný nárazník			EBF - výškově pohyblivý nárazník		
	Deska (pozink) 570(+250)x250x(D+70) obj.č.: R0060134 D=90 R0060134-0011 D=140 R0060134-0010		Deska (pozink) 500(+300)x250x(D+70) obj.č.: R0060135 D=90 R0060135-0007 D=140 R0060135-0008		

Všechny míry v mm [vxšxh]