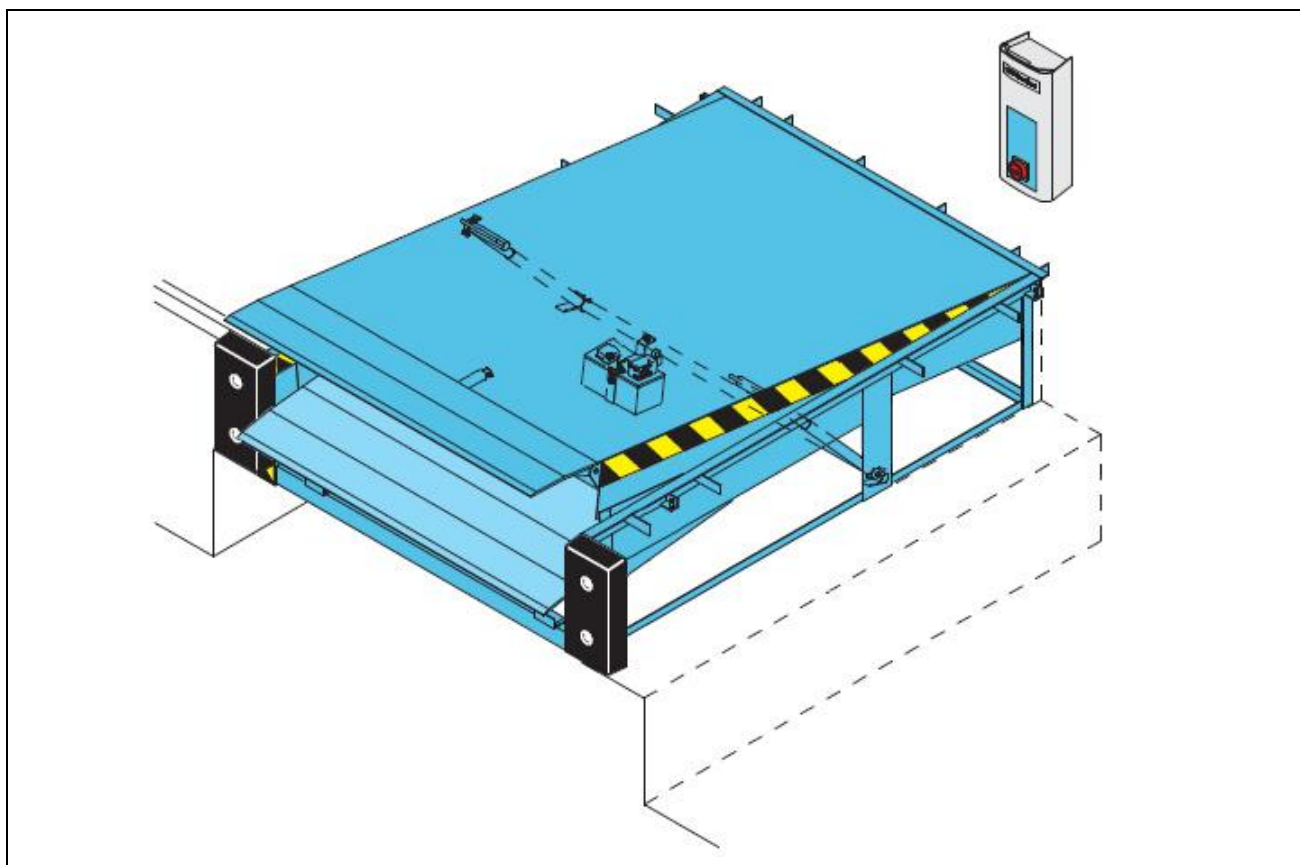


# Crawford DL6010S

Typový list výrobku

Hydraulický vyrovnávací můstek se sklopnou lištou

Nosnost: 6 t (60 kN)

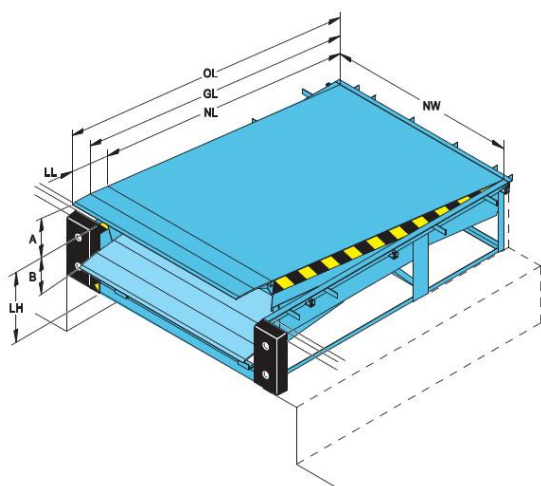


## Crawford DL6010S (Swingdock)

### Stacionární vyrovnávací můstek se sklopnou lištou

Elektrohydraulické provedení vyrovnávacího můstku, ovládání tlačítkem. Po zdvihu nájezdové desky se v nejvyšší poloze automaticky vyklopí sklopná lišta a pokládá se na ložnou plochu vozu. Při nakládce nezávisle na obsluze kopíruje vyrovnávací můstek automaticky výškové pohyby ložné plochy nakládaného vozu.

Vyrovnávací můstek je dodáván včetně rámu, který je ukotven do desky podlahy. Další podpory nejsou nutné. Vyrovnávací můstek splňuje evropskou normu ČSN EN 1398, která přímo konstatuje, že 2 válce pro zdvih zvyšují bezpečnost v horizontální pozici při nouzovém zastavení.



- NL Jmenovitá délka
- NW Jmenovitá šířka
- OL Celková délka (NL+330)
- GL Stoupací délka (NL+190)
- LL Délka sklopné lišty
- LH Stavební výška můstku
- A Horní přemostění
- B Spodní přemostění

Dle ČSN EN 1398 je nepřipustné používat můstek mimo povolený pracovní sklon  $\pm 12,5\%$  (cca  $\pm 7^\circ$ ).

Vyrovnávací můstek		Ocelová lišta,			
		LL=400		LL=500	
NL	LH	A	B	A	B
2000	600	260	280	-	-
	700	290	330	180	360
2250	600	290	275	-	-
	700	300	345	180	380
2500	600	310	270	-	-
	700	390	340	270	360
2770	600	335	270	-	-
	700	400	340	290	360
3000	600	340	265	-	-
	700	400	335	280	290
3500	800	520	350	410	360
4000	900	570	350	450	360
4500	900	620	350	505	360

Jmenovitá šířka (NW) 1750, 2000, 2200 pro všechny velikosti všechny míry jsou v mm

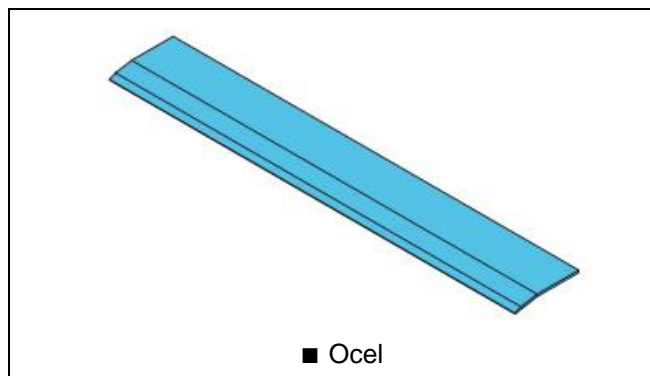
Jmenovitá nosnost: 6 t (60 kN)  
 Max. bodové zatížení: 1,3 N/mm<sup>2</sup> (6/8 mm slízkový plech)  
 6,5 N/mm<sup>2</sup> (8/10 mm slízkový plech)

Stávající norma povoluje trvalou deformaci desky můstku. Bodové zatížení je nutno zohlednit vzhledem k použité manipulační technice (zejména při použití tvrdých kol!).

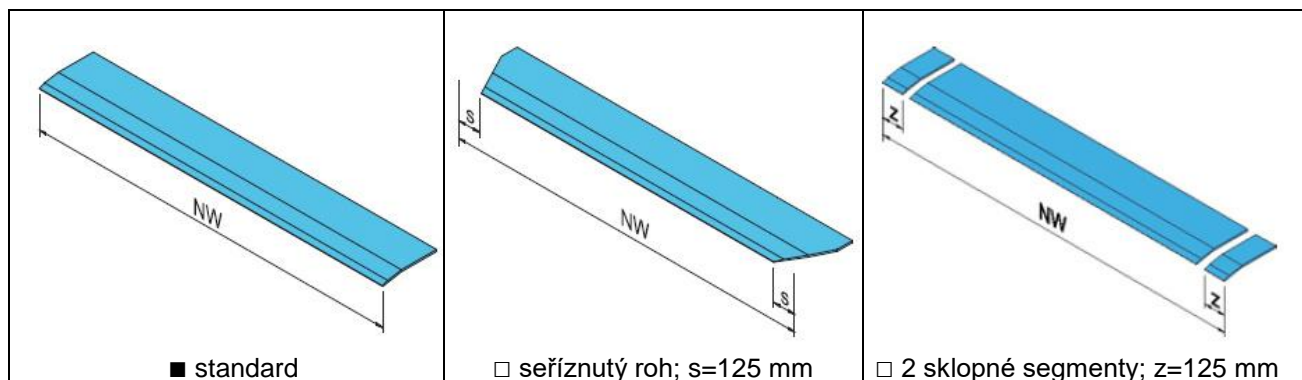
## Opce pro DL6010S

<p><b>Rám – upevnění do šachty</b></p> <p>T rám [ standard ] <input checked="" type="checkbox"/></p> <p>W rám [ rám pro přivaření ] <input type="checkbox"/></p> <p>F rám [ plochý rám pro přivaření ] <input type="checkbox"/></p> <p>B rám [ Box Rám ] <input type="checkbox"/></p> <p>P rám [ Pit rám, max. NL=3000 ] <input type="checkbox"/></p> <p><b>Povrchová úprava</b></p> <p>Standardní barva RAL 5010 <input checked="" type="checkbox"/></p> <p>Nestandardní barva RAL 3002, 6005, 9005 <input type="checkbox"/></p> <p>Žárově zinkovaný povrch <input type="checkbox"/></p> <p><b>Hydraulika</b></p> <p>Hydraulický agregát s nízkou hlučností <input checked="" type="checkbox"/></p> <p>3 hydraulické válce <input checked="" type="checkbox"/></p> <p>Olej pro nízké teploty <input type="checkbox"/></p>	<p><b>Sklopná lišta – opce</b></p> <p>Délka lišty 400 mm – standard <input checked="" type="checkbox"/></p> <p>Délka lišty 500 mm [ jen pro LH &gt; 600 ] <input type="checkbox"/></p> <p>Ocelová lišta s náběhem 100 mm <input type="checkbox"/></p> <p>Ocelová lišta zahnutá – standard <input checked="" type="checkbox"/></p> <p>Ocelová lišta přímá <input type="checkbox"/></p> <p><b>Energie &amp; Ergonomie</b></p> <p>EPDM těsnění mezery <input type="checkbox"/></p> <p>Protiskluzová – protihluková úprava <input type="checkbox"/></p> <p>40 mm ISO panel pod desku <input type="checkbox"/></p> <p><b>Deska můstku – slzičkový plech</b></p> <p>Deska tloušťky 6 mm (6/8 mm) <input checked="" type="checkbox"/></p> <p>Deska tloušťky 8 mm (8/10 mm) <input type="checkbox"/></p>
--	--

## Sklopná lišta – materiál



## Sklopná lišta – opce

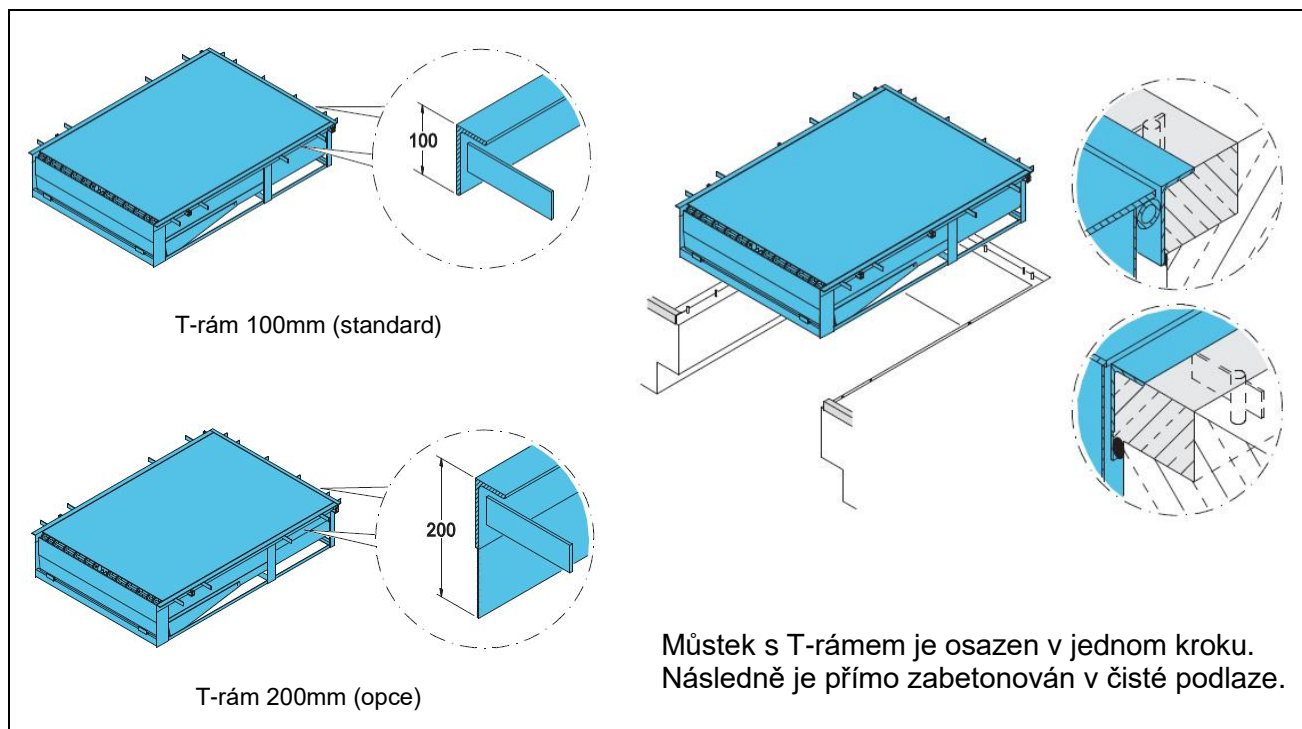


= standard  = opce

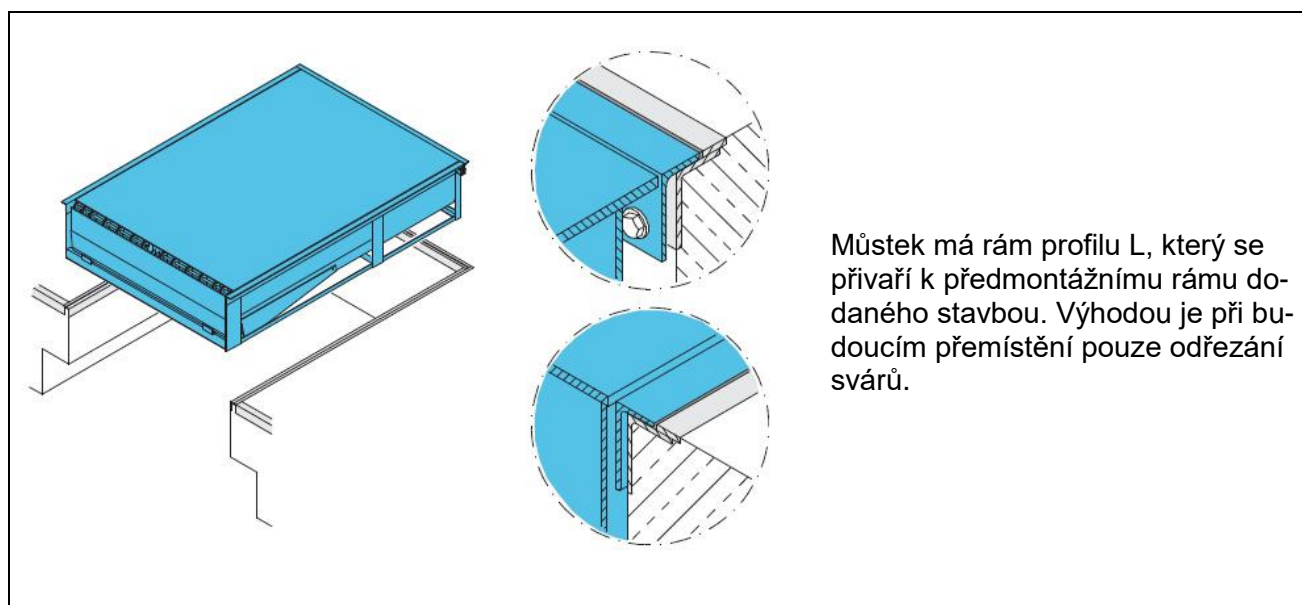
## Způsob osazení

Crawford DL6010S je k dispozici s několika druhy ráků. Rám může být zabetonovaný nebo přivařený různými způsoby. Všechny ráky jsou nakreslené s podjezdem pro vozy s vlastními hydraulickými čely. Šachta bez podjezdu je věcí stavební připravenosti a dle přání investora.

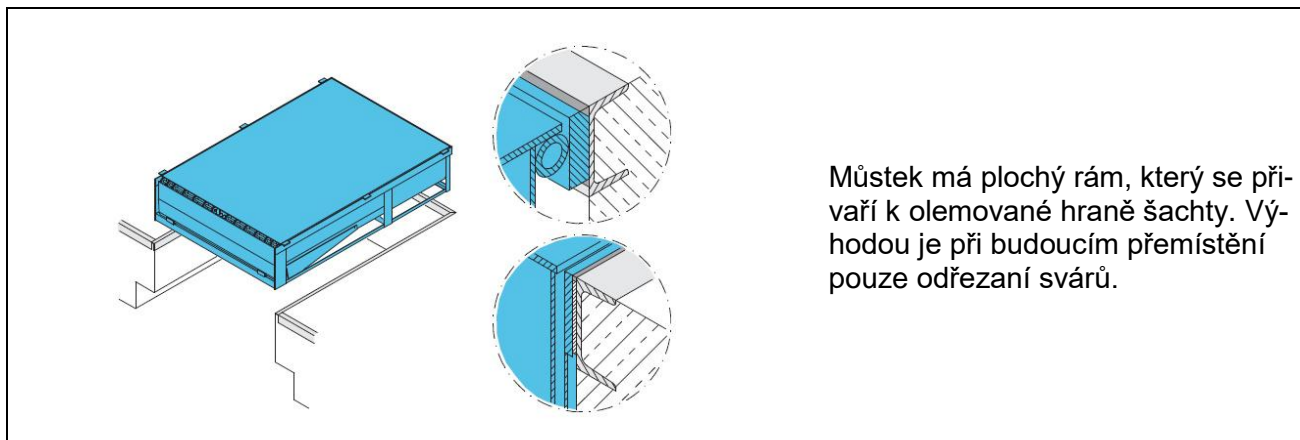
### T – rám můstku k zabetonování



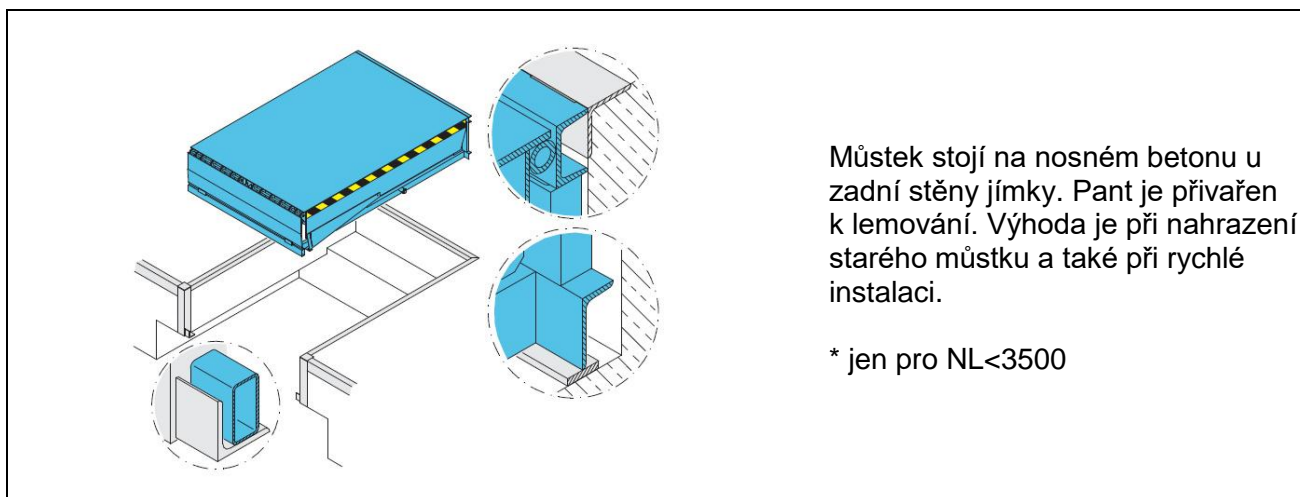
### W – rám můstku k přivaření



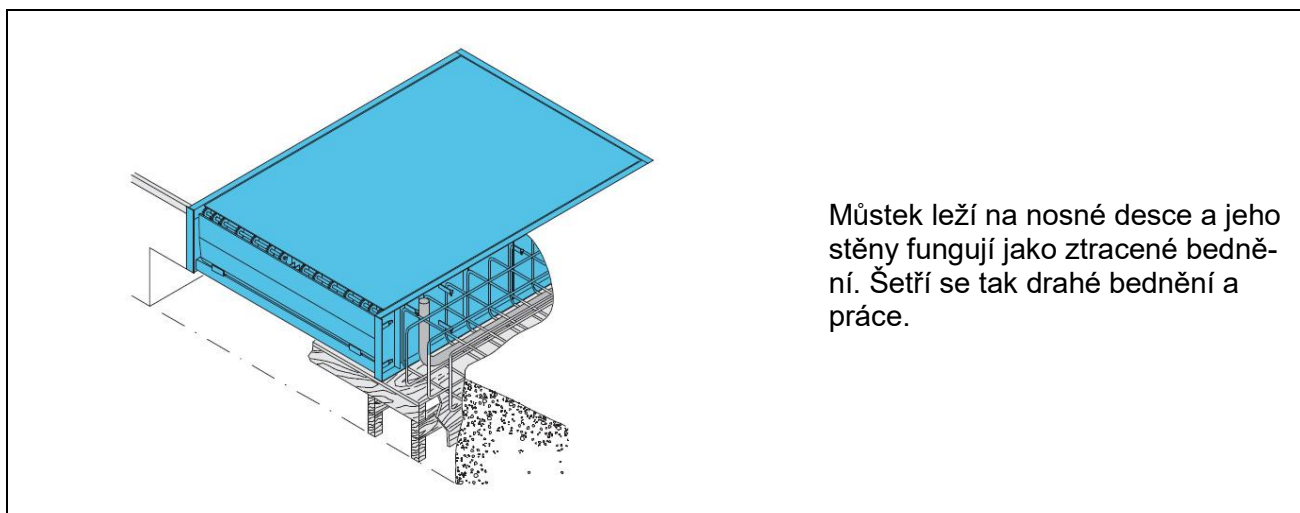
## F – plochý rám k přivaření (opce)



## P – Pit rám k postavení a přivaření \*



## B – Box rám



## OVLÁDÁNÍ

L  
SD

LA  
SD

DLA  
SD

LSA  
SD

DLSA  
SD

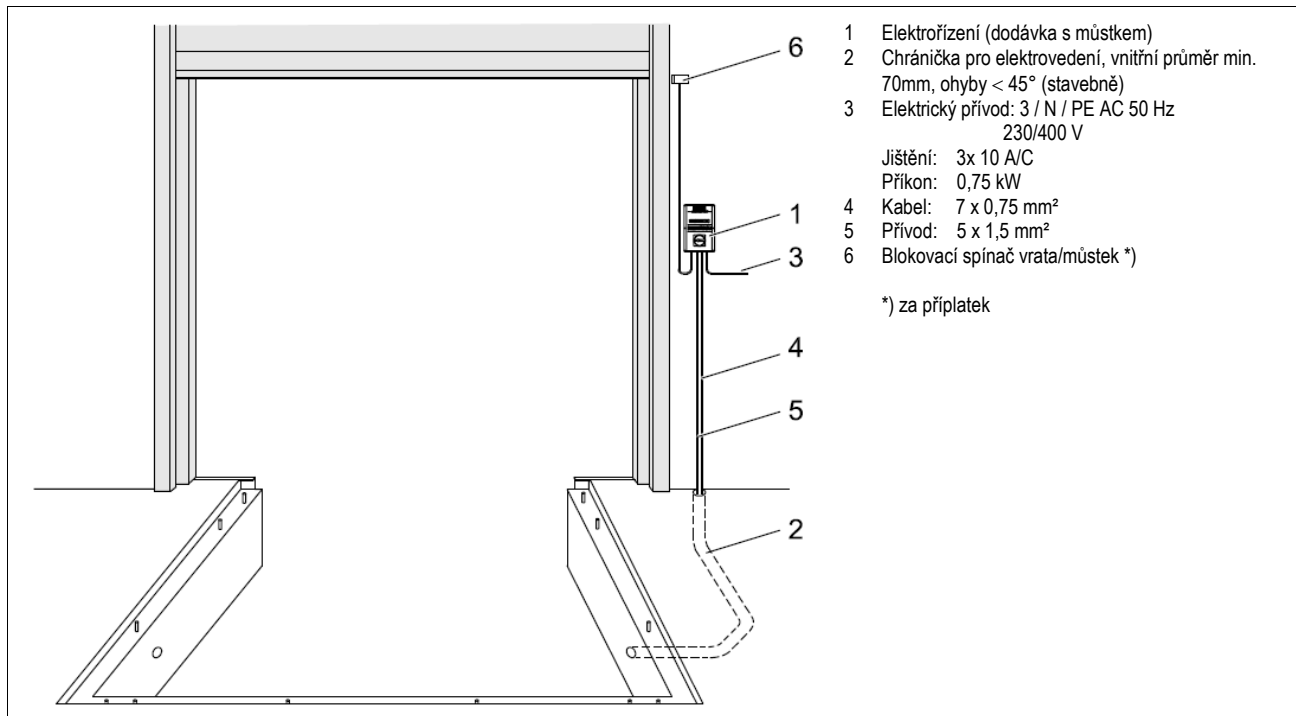


Autotlačítko		■	■	■	■
Hlavní vypínač	■	■	■	■	■
Nouzové stop tlačítko	□	□	□	□	□
Napětí 400 V	■	■	■	■	■
Napětí 230 V	□	□	□	□	□
Indikátor údržby	■	■	■	■	■
3-číslíkový display	■	■	■	■	■
Paměťové funkce	■	■	■	■	■
Připojení ke: Crawford Monitoring Systém	□	□	□	□	□
Síťové připojení	□	□	□	□	□
Crawford EYE	□	□	□	□	□
Zajišťovací klín	□	□	□	□	□
integrované ovládání vrat			■		■
Integrované ovládání límce				■	■

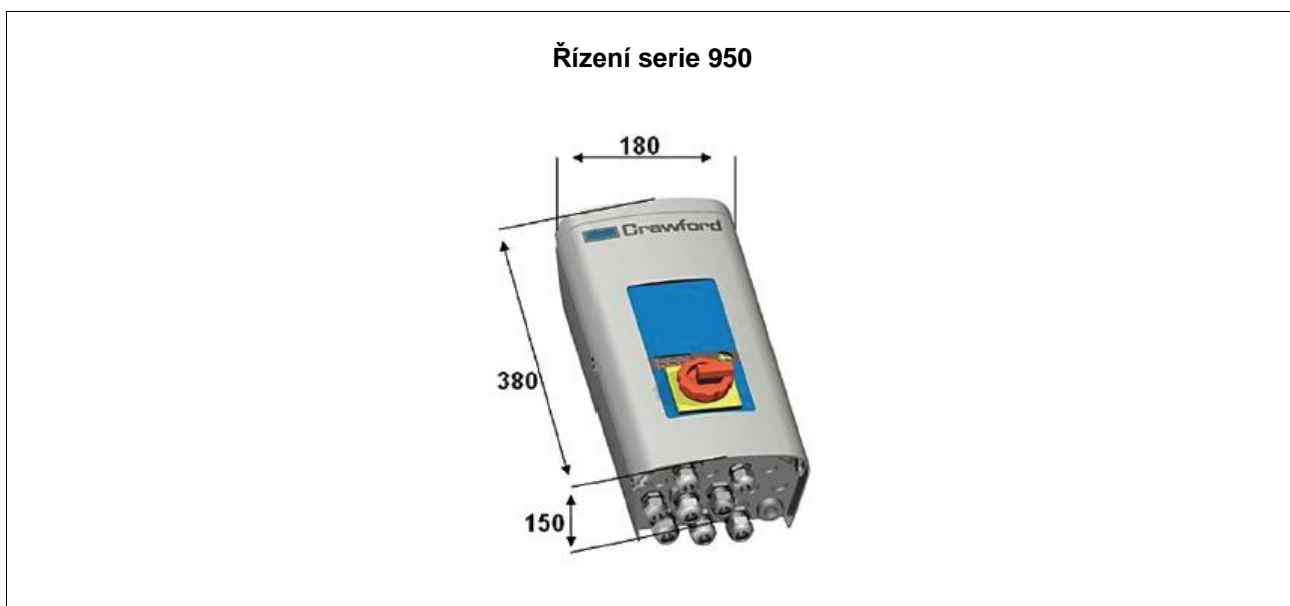
■ = standard      □ = opce



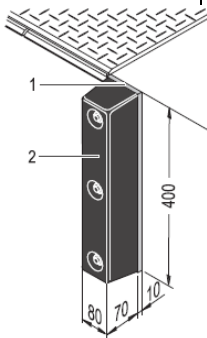
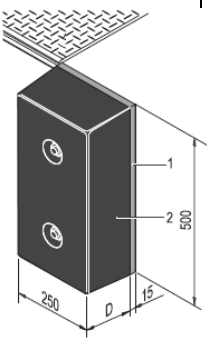
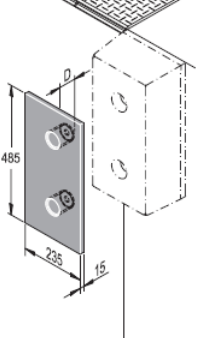
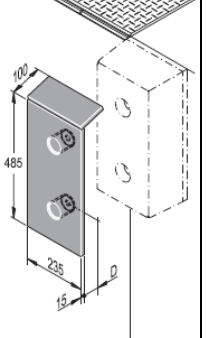
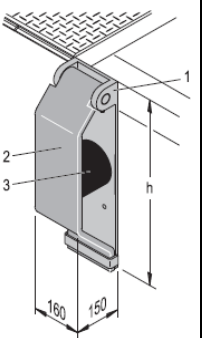
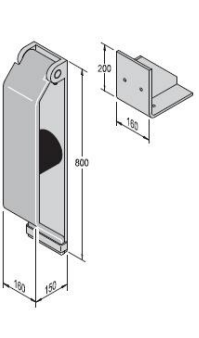
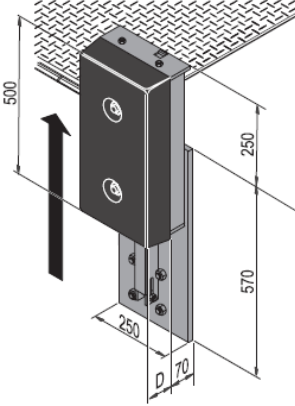
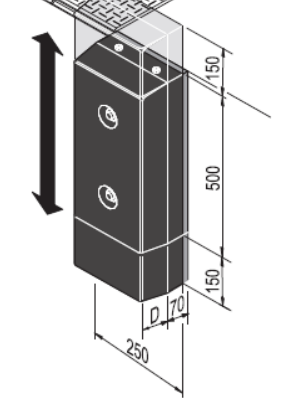
## Stavební připravenost elektro



## Řídící jednotka – elektrořízení



## Nárazníky

RS	RB	RB s ochrannou deskou	
 <p>1 Deska (pozink) 2 Nárazník 400x80x70 obj.č.: R0060139</p>	 <p>1 Deska (pozink) 2 Nárazník 500x250xD D=90 obj.č.: R0060104 D=140 obj.č.: R0060103</p>		<p>Deska (pozink) 485x235x15 D=90 obj.č.: R0060182 D=140 obj.č.: R0060184</p>
RB s ochrannou deskou		BH600 z pružinové oceli	BH800 z pružinové oceli + o.
 <p>Deska (pozink) 485x235x15 D=90 obj.č.: R0060183 D=140 obj.č.: R0060185</p>	 <p>1 Deska (pozink) 2 Pružinová ocel 3 Nárazník ø130x125 hx160x150 obj.č.: R0060177 h=600 R0060177-0001</p>		<p>1 Deska (pozink) 2 Pružinová ocel 3 Nárazník ø130x125 hx160x150 obj.č.: R0060177 h=800 R0060177-0002 Opěra 0A590105-0002</p>
EBH - výškově přestavitelný nárazník		EBF - výškově pohyblivý nárazník	
	<p>Deska (pozink) 570(+250)x250x(D+70) obj.č.: R0060134 D=90 R0060134-0011 D=140 R0060134-0010</p>		<p>Deska (pozink) 500(+300)x250x(D+70) obj.č.: R0060135 D=90 R0060135-0007 D=140 R0060135-0008</p>

Všechny míry v mm [vxšxh]