

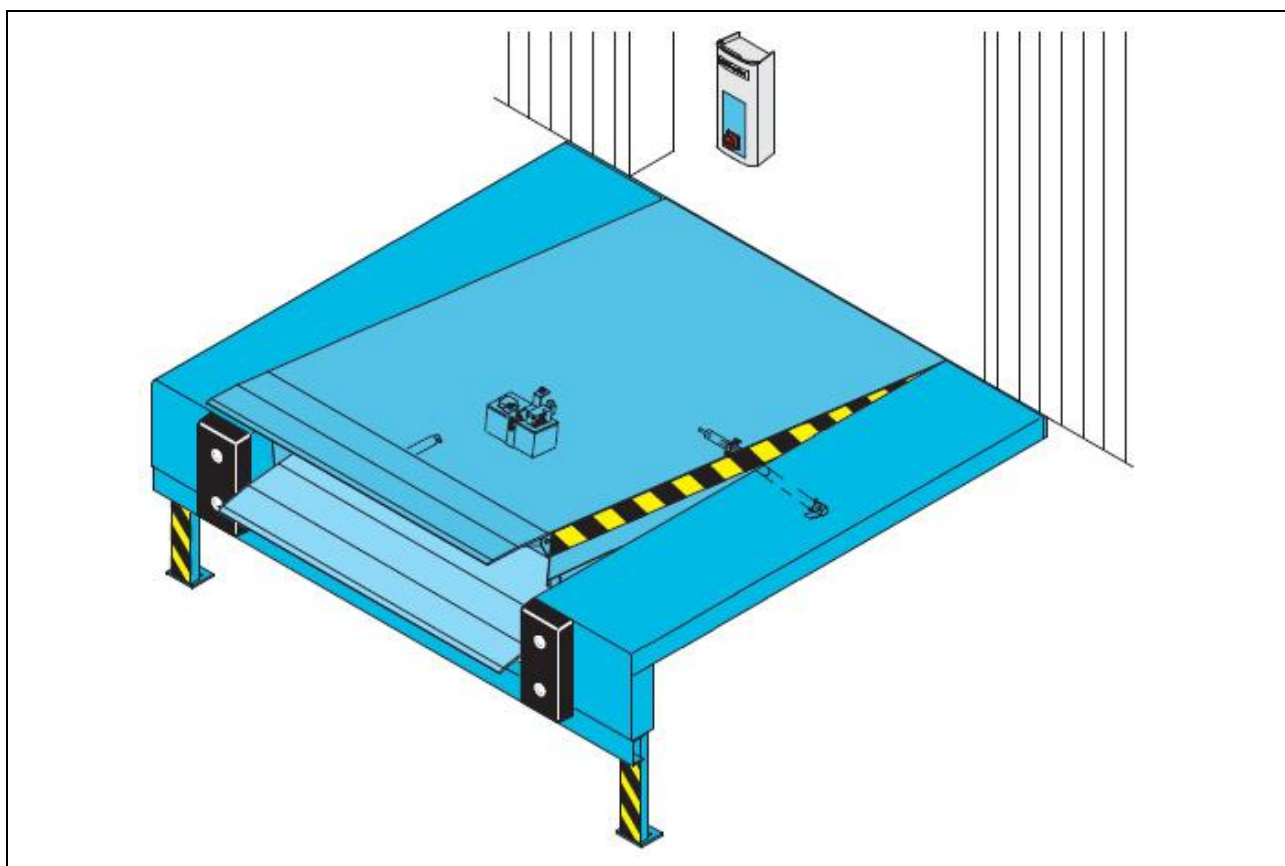
# Crawford

## DL6010SA

Typový list výrobku

Hydraulický vyrovnávací můstek se sklopnou lištou

Nosnost: 6 t (60 kN)



## Crawford DL6010SA (Autodock-S)

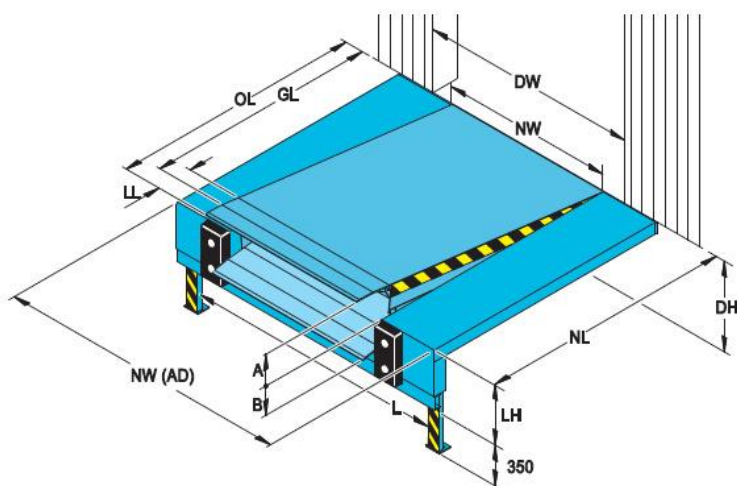
### Stacionární vyrovnávací můstek se sklopnou lištou

Crawford DL6010SA je kompletní nakládací systém, který je montován před rampou nebo vratovým otvorem jako samonosná jednotka. Zahrnuje vyrovnávací můstek se sklopnou lištou, jakož i boční pochozí plochy, které jsou zespolu zesíleny žebry. Dle požadavku může být nakládací komora provedena a namontována v úhlu 45°, 60°, 75°, 105°, 120° a 135°, takže je využitelná i v místě, kde je před nakládacím otvorem málo prostoru. Pro montáž jsou potřebné minimální stavební náklady a tak je tento systém vhodný i pro úpravu stávajících objektů.

Tři možné šířky lišty umožňují optimální přizpůsobení na nákladní vozy. Zdvih a pokles můstku je proveden pomocí dvou hydraulických válců, které jsou upevněny na stranách pod deskou můstku. Tím je zajištěna větší bezpečnost při případných nouzových situacích. Všechny ocelové díly DL6010SA jsou dodávány standardně lakované. Za příplatek je možné žárově zinkované provedení.

Tento systém je možné doplnit na uzavřené nakládací místo pomocí nosné konstrukce s opláštěním a těsnícího límce – tzv. Loadhouse – nakládací komora. Sekční nebo roletová vrata jsou namontována na vnitřní straně opláštění.

Crawford DL6010SA splňuje evropskou normu ČSN EN 1398, která konstatuje, že 2 válce pro zdvih zvyšují bezpečnost v horizontální pozici při nouzovém zastavení.



NL	Jmenovitá délka
OL	Celková délka (NL+350)
GL	Stoupací délka (NL+195)
LL	Délka lišty
NW	Jmenovitá šířka můstku
LH	Stavební výška
A	Horní přemostění
B	Spodní přemostění
DH	Výška rampy
DW	Šířka vrat
NW (AD)	Celková šířka
L	Vzdálenost podpěr

Dle ČSN EN 1398 je nepřipustné používat můstek mimo povolený pracovní sklon  $\pm 12,5\%$  (cca  $\pm 7^\circ$ ).

Vyrovnávací můstek		Ocelová lišta,			
		LL=400		LL=500	
NL	LH	A	B	A	B
2000	700	290	330	180	360
2450	700	380	340	260	360
3000	700	400	335	280	290

Jmenovitá šířka (NW) 2000, 2200  
Jmenovitá šířka (NW-AD) 3300, 3500, 3600,

všechny míry jsou v mm

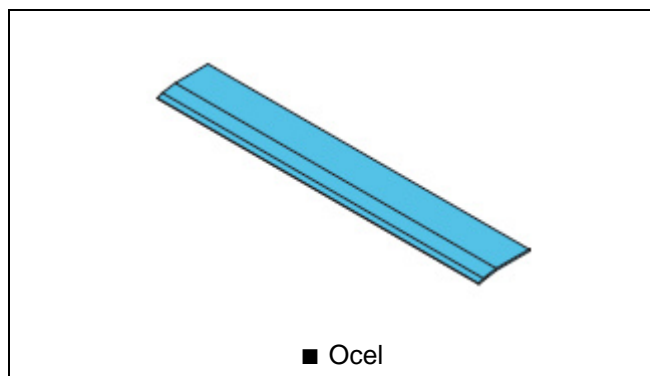
Jmenovitá nosnost pro všechny velikosti: 6 t (60 kN)

Tloušťka plechu – zatížení	
tl. plechu	max. bodové zatížení
6 mm	1,3 N/mm <sup>2</sup>
8 mm	6,5 N/mm <sup>2</sup>

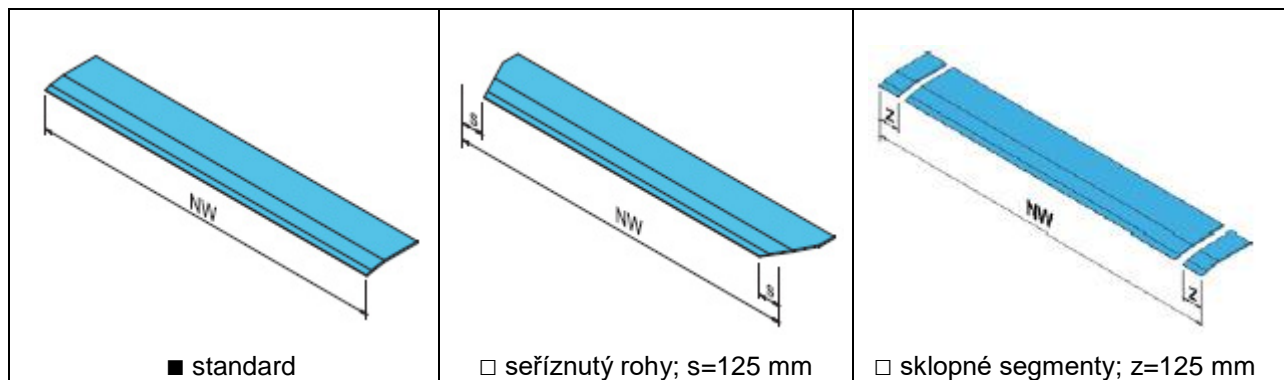
## Opce pro DL6010SA

<p><b>Typy instalace</b></p> <p>Ocelové nohy <input checked="" type="checkbox"/></p> <p>Betonový sokl <input checked="" type="checkbox"/></p> <p>Betonové boky <input checked="" type="checkbox"/></p> <p>- (viz strana 4)</p> <p><b>Povrchová úprava</b></p> <p>Standardní barva RAL 5010 <input checked="" type="checkbox"/></p> <p>Nestandardní barva RAL 3002, 6005, 9005 <input type="checkbox"/></p> <p>Žárově zinkovaný povrch <input type="checkbox"/></p>	<p><b>Sklopná lišta – opce</b></p> <p>Délka lišty 400 mm <input checked="" type="checkbox"/></p> <p>Délka lišty 500 mm <input type="checkbox"/></p> <p>Ocelová lišta s náběhem 100 mm <input type="checkbox"/></p> <p>Ocelová lišta zahnutá <input checked="" type="checkbox"/></p> <p>Ocelová lišta přímá <input type="checkbox"/></p> <p><b>Hydraulika</b></p> <p>Hydraulický agregát s nízkou hlučností <input checked="" type="checkbox"/></p> <p>3 hydraulické válce <input checked="" type="checkbox"/></p> <p>Olej pro nízké teploty <input type="checkbox"/></p>
--	--

## Sklopná lišta – materiál



## Sklopná lišta – opce

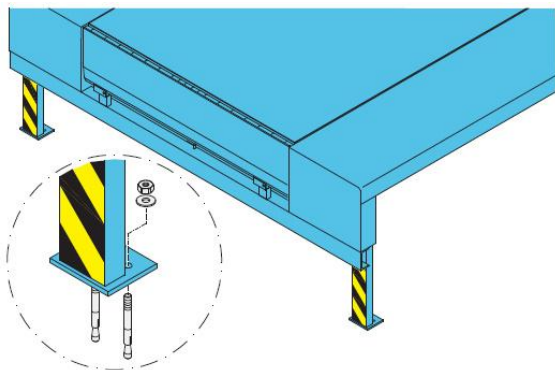


■ = standard    □ = opce

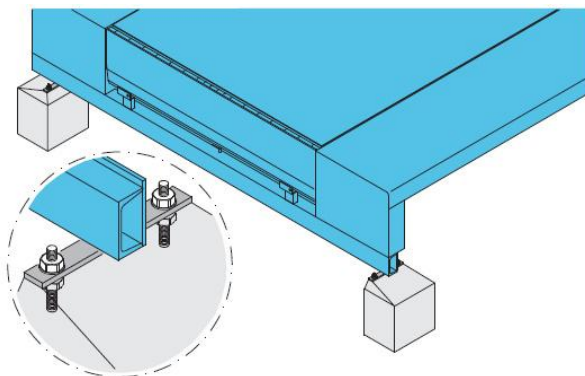
## Způsoby instalace

DL6010SA lze instalovat 3 způsoby:

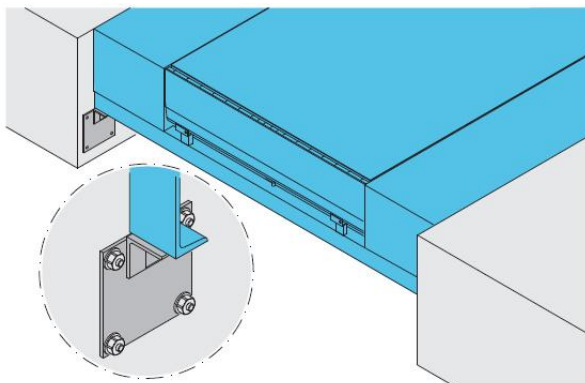
### Ocelové nohy



### betonové podpěry



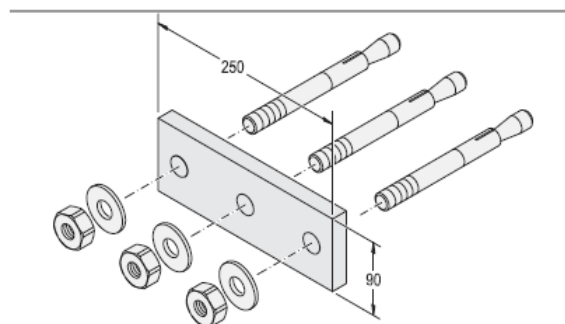
### betonové stěny



### Dodatečné vybavení k instalaci – – opce

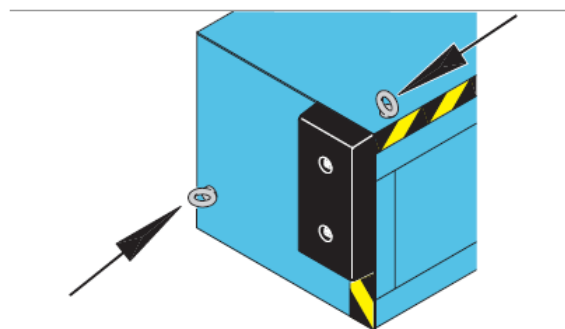
#### Boční podpěry

Volitelné boční podpěry musí být použity v případě, že nelze přivařit boční díly k ocelové hraně rampy. Podpěry jsou kotvené chemickými kotvami M16 – jsou součástí dodávky s podpěrou



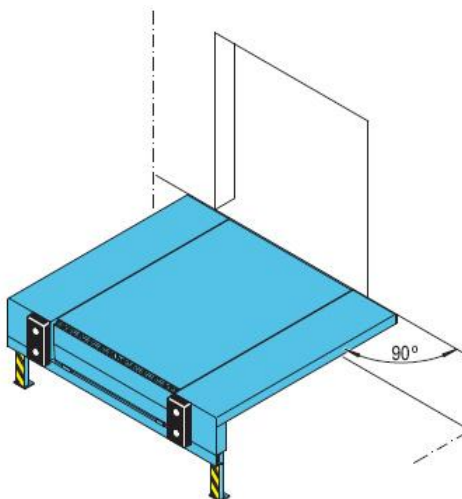
#### Závěsný šroub – verze

Volitelné závěsné šrouby lze použít k zabezpečení kontejnerů a nebo jiných vozů pomocí napínacích pásů

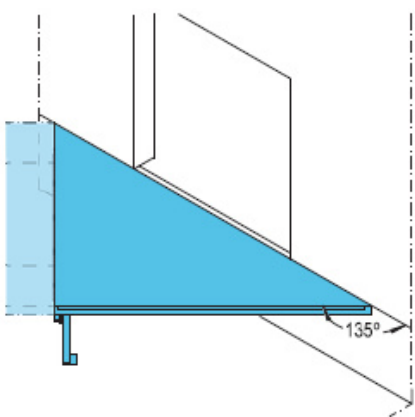


## Úhel nakládacího systému (varianty)

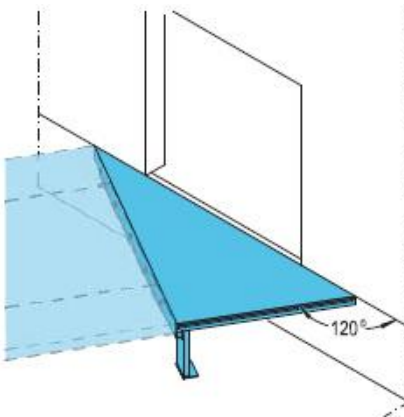
Standard 90°



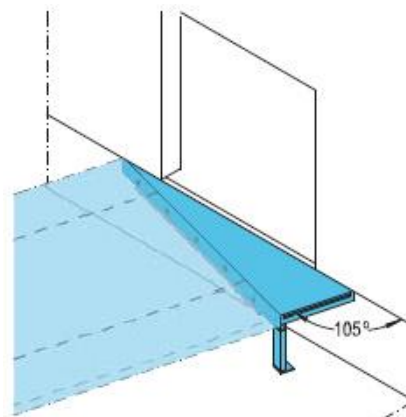
Úhel 135°



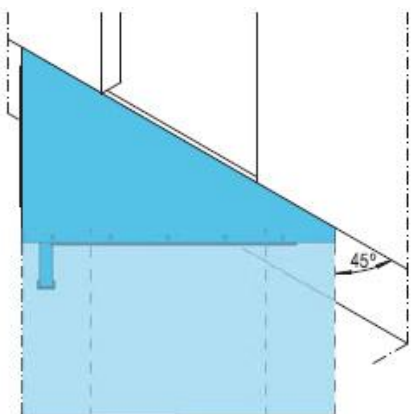
Úhel 120°



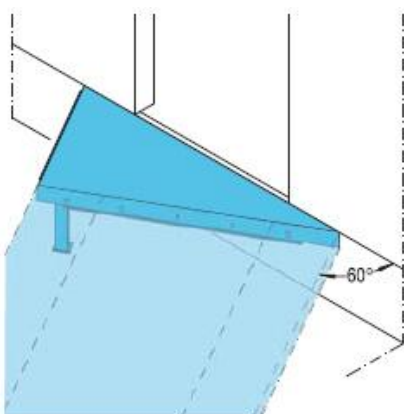
Úhel 105°



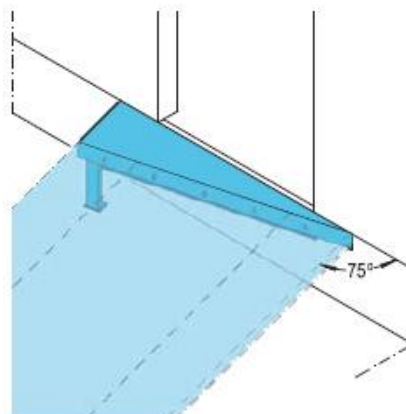
Úhel 45°



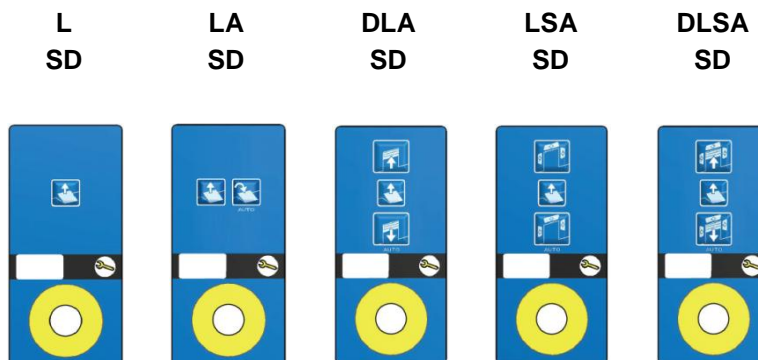
Úhel 60°



Úhel 75°



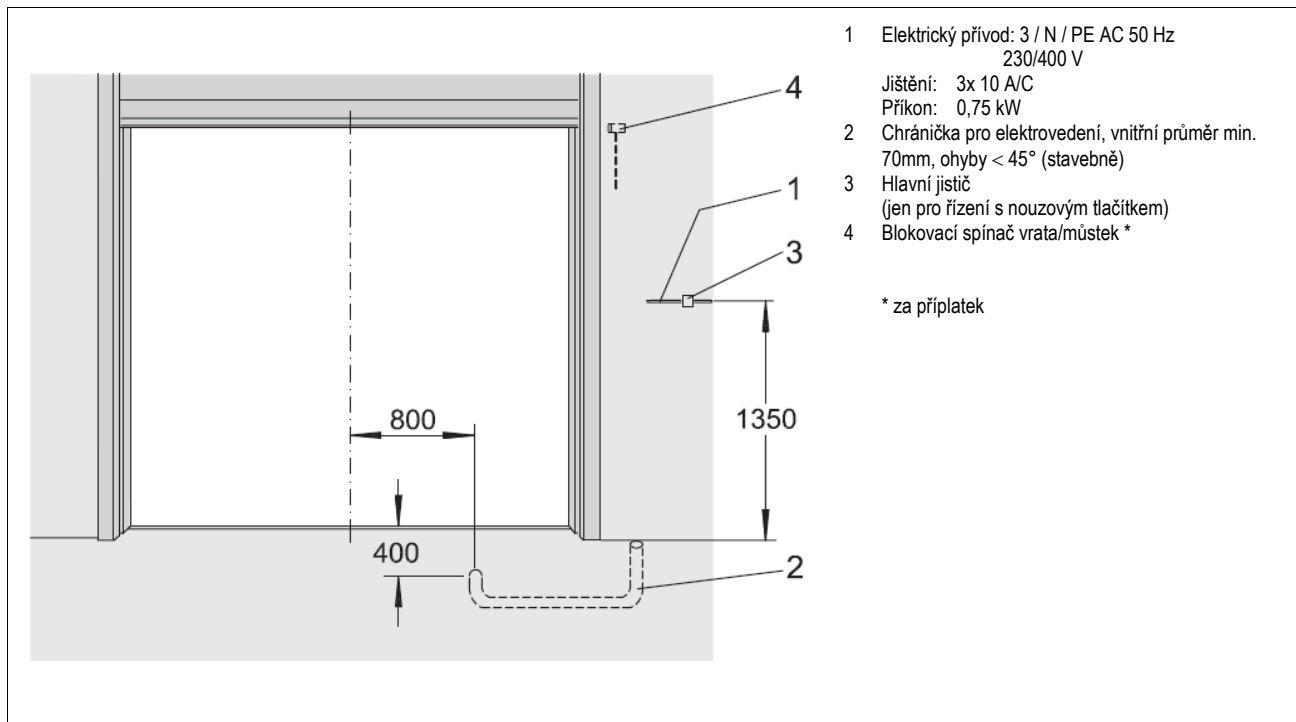
## OVLÁDÁNÍ



Autotlačítko		■	■	■	■
Hlavní vypínač	■	■	■	■	■
Nouzové stop tlačítko	□	□	□	□	□
Napětí 400 V	■	■	■	■	■
Napětí 230 V	□	□	□	□	□
Indikátor údržby	■	■	■	■	■
3-číslíkový display	■	■	■	■	■
Paměťové funkce	■	■	■	■	■
Připojení ke: Crawford Monitoring Systém	□	□	□	□	□
Síťové připojení	□	□	□	□	□
Crawford EYE	□	□	□	□	□
Zajišťovací klín	□	□	□	□	□
integrované ovládání vrat			■		■
Integrované ovládání límce				■	■

■ = standard      □ = opce

## Stavební připravenost elektro

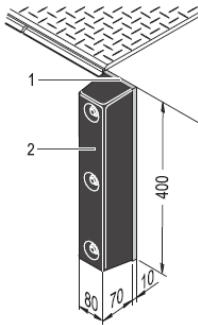
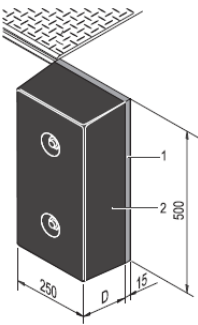
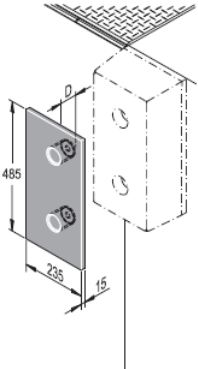
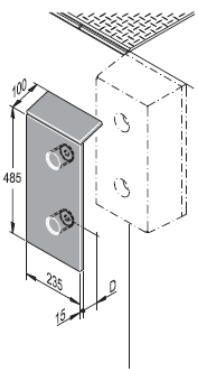
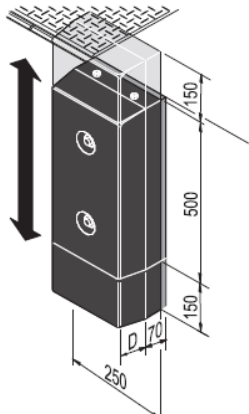


## Řídící jednotka – elektrořízení





## Nárazníky

typ RS		typ RB	
 <p>1 Deska (pozink) 2 Nárazník 400x80x70 obj.č.: R0060128</p>		 <p>1 Deska (pozink) 2 Nárazník 500x250xD D=90 obj.č.: R0060129 D=140 obj.č.: R0060127</p>	
typ RB s ochrannou deskou		typ RB s ochrannou deskou	
 <p>Deska (pozink) 485x235x15 D=90 obj.č.: R0060186 D=140 obj.č.: R0060188</p>		 <p>Deska (pozink) 485x235x15 D=90 obj.č.: R0060187 D=140 obj.č.: R0060189</p>	
typ EBF - výškově pohyblivý nárazník			
 <p>Deska (pozink) 500(+300)x250x(D+70) obj.č.: R0060135 D=90 R0060135-0015 D=140 R0060135-0014</p>			

Všechny míry v mm [vxšxh]