

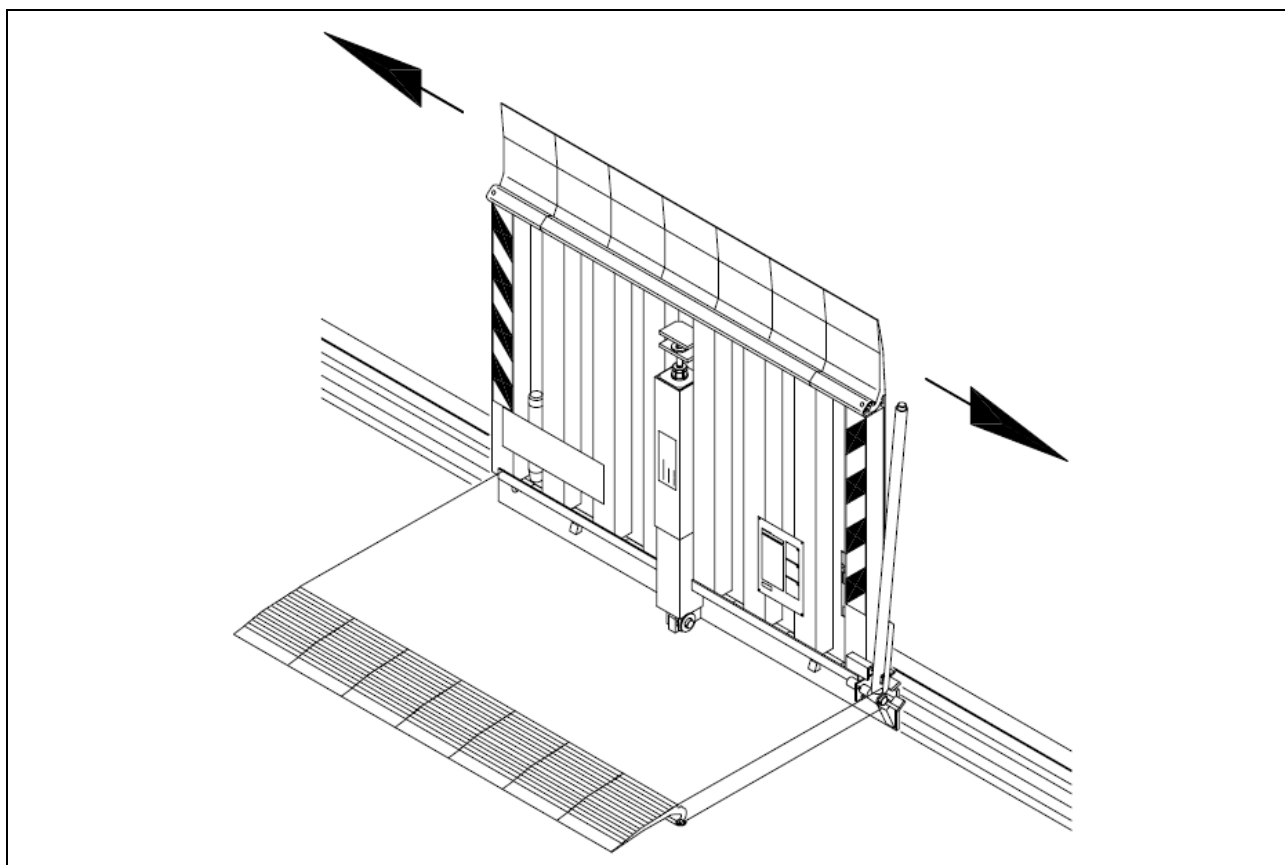
Crawford

DB6050MZ

Typový list výrobku

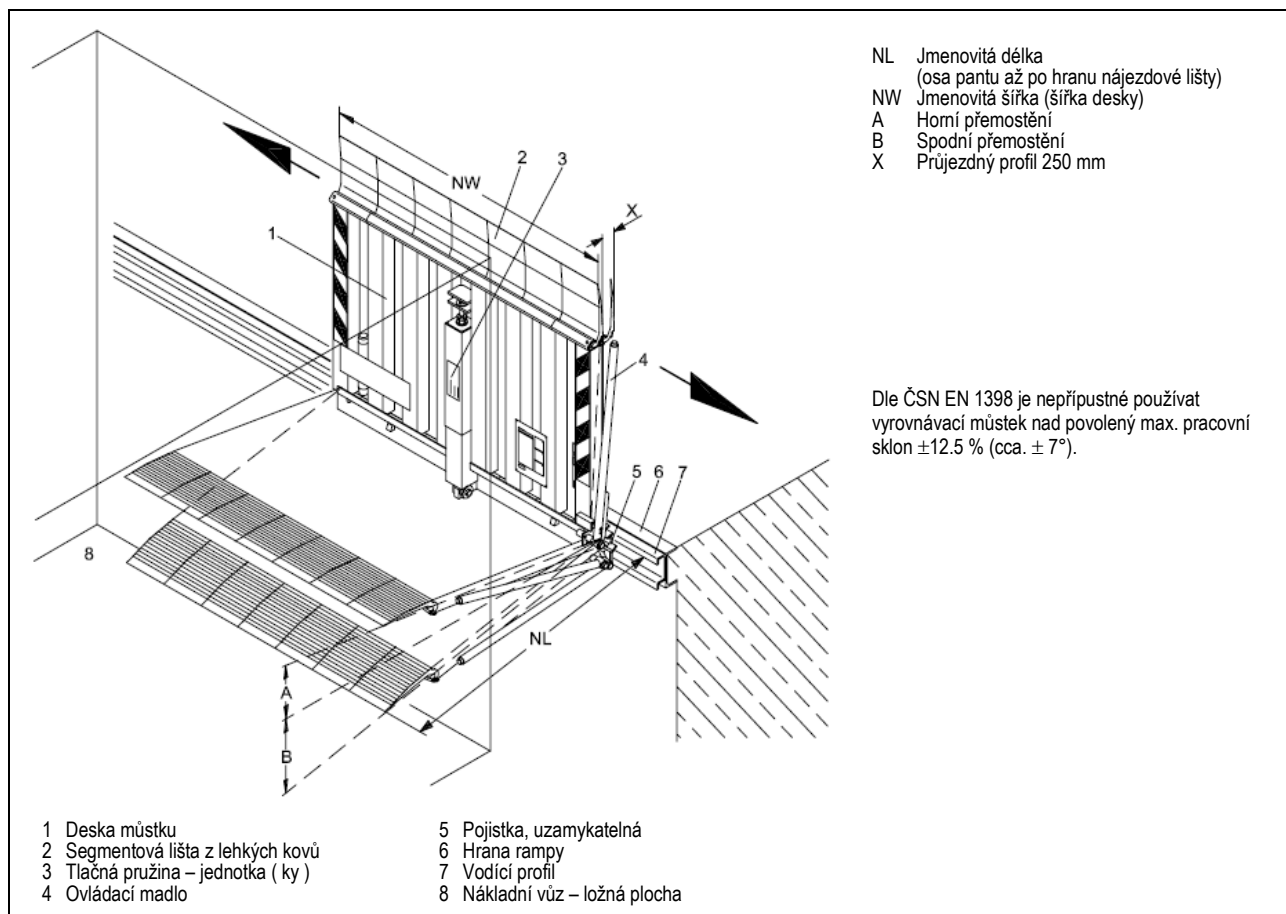
Model: Crawford DB6050MZ – sklopný vyrovnávací můstek, stranově posuvný

Nosnost: 6 t (60 kN)



Stranově posuvný sklopný vyrovnávací můstek, model DB6050MZ (DMGZ)

Ocelový stranově posuvný sklopný vyrovnávací můstek DB6050MZ je určen speciálně pro vnější rampy, lze ale použít i na vnitřních rampách. Můstek je osazen do vodícího profilu, který je navařen na svislou hranu rampy. Do nakládací polohy je vyrovnávací můstek sklápěn pomocí ovládací páky. Silová tlačná pera vyrovnávají největší díl hmotnosti můstku a umožňují tak lehké ovládání. Můstek je k použití nad i pod úrovní rampy. V klidovém stavu je můstek zajištěn na rampě ve svislé poloze samočinnou západkou. Pomocí přídatného zámku může být můstek zajištěn proti neoprávněnému použití. Můstek má povrchovou úpravu žárovým zinkováním a tak je zajištěna prvotřídní ochrana proti korozi. Typ DB6050MZ má nájezdovou lištu ze segmentů z vysokopevnostního lehkého kovu, které zajišťují optimální návaznost na vozidla příčně skloněná vůči vodorovné hraně rampy (ložná plocha vozu je příčně skloněná vůči rovině rampy). Tím splňuje vyrovnávací můstek DB6050MZ evropskou a českou normu ČSN EN 1398.



NL	A*	B*
1200	175	245
1500	225	295
1750	265	340
2000	310	390

všechny míry jsou v mm

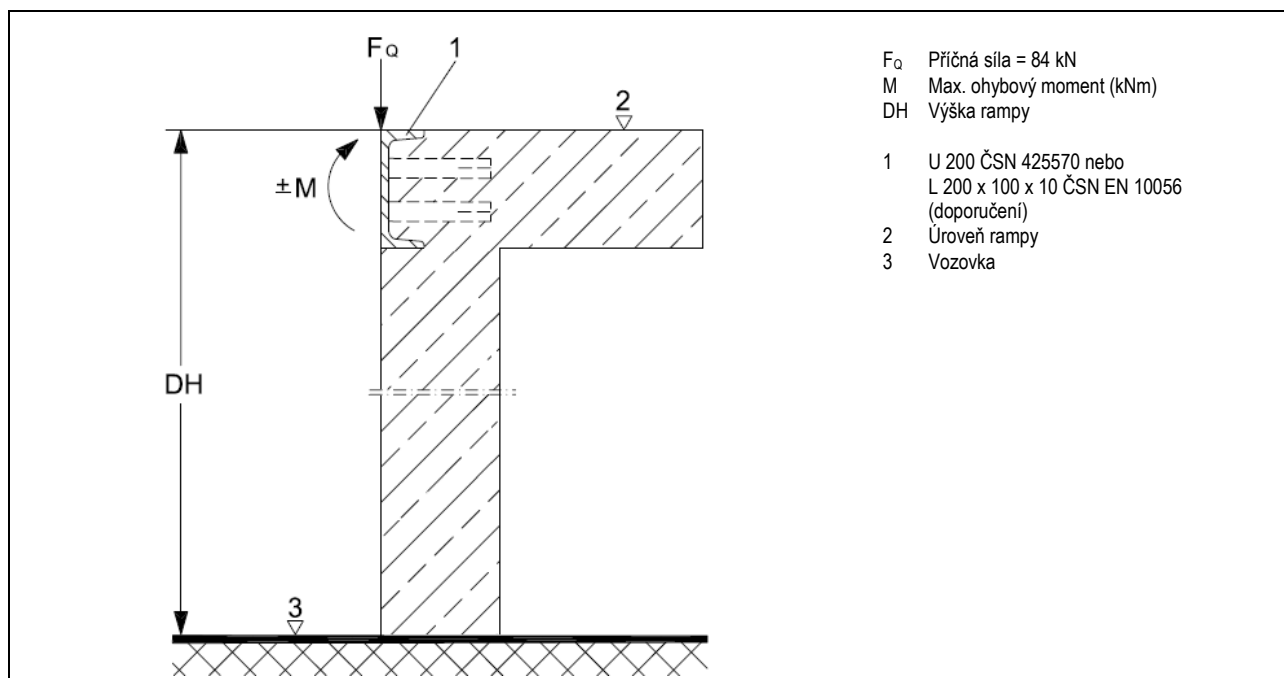
* hodnoty zohledňují zakřivení nájezdové lišty

** šířka NW = 2000mm – můstek je dodáván s dvěma madly a je určen k ovládání dvěma osobami.

Jmenovitá šířka (NW) pro všechny velikosti: 1500, 1750, 2000**

Jmenovitá nosnost pro všechny velikosti: 6 t (60 kN)

Stavební připravenost pro montáž vyrovnávacího můstku



NL	Maximální ohybový moment M na přední hraně rampy v kNm		
	NW = 1500	NW = 1750	NW = 2000
1200	5,4	6,3	7,5
1500	8,3	9,0	10,1
1750	11,4	12,3	13,6
2000	14,0	16,0	17,0

všechny míry jsou v mm

Upevnění vyrovnávacího můstku na hraně rampy, typ DB6050MZ

