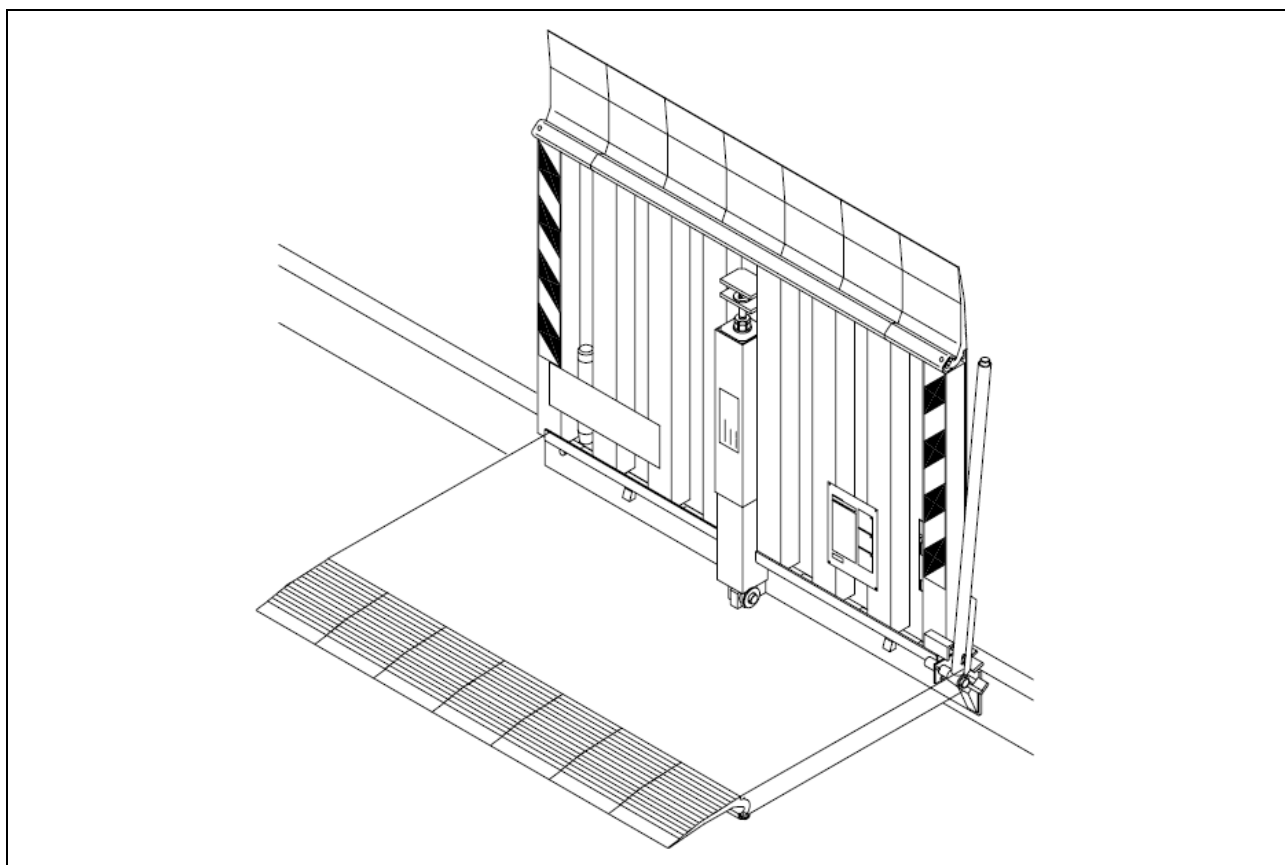


Crawford DB6050F

Typový list výrobku

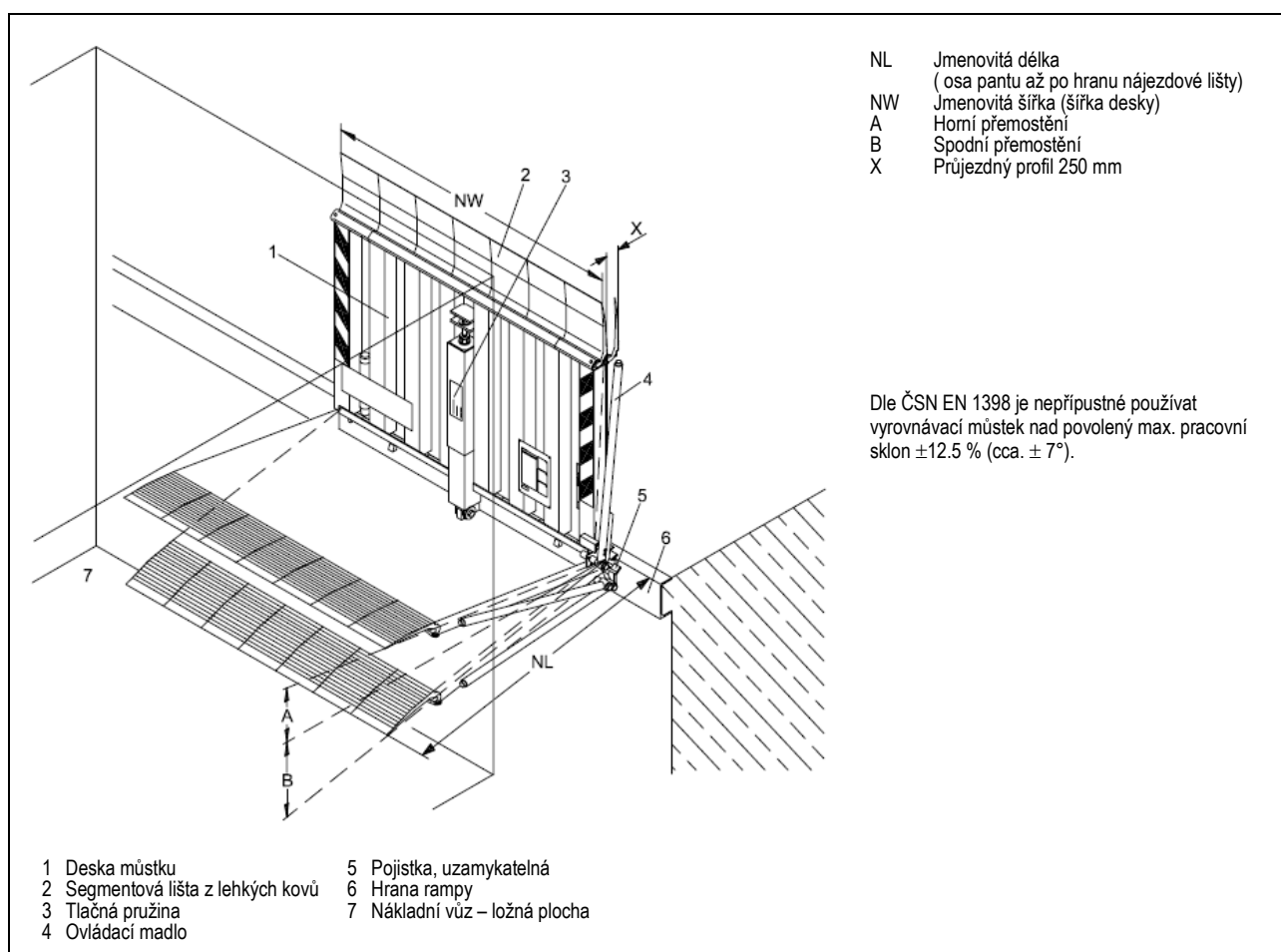
Model Crawford DB6050F – Sklopný vyrovnávací můstek

Nosnost: 6 t (60 kN)



Sklopný vyrovnávací můstek DB6050F (DMW)

Ocelový sklopný vyrovnávací můstek DB6050F je určen speciálně pro vnější rampy, lze ale použít i na vnitřních rampách. Ocelový pant můstku je navařen na svislou hranu rampy. Do nakládací polohy je vyrovnávací můstek sklápěn pomocí ovládací páky. Silová tlačná pera vyrovnávají největší díl hmotnosti můstku a umožňují tak lehké ovládání. Můstek je k použití nad i pod úrovní rampy. V klidovém stavu je můstek zajištěn na rampě ve svislé poloze samočinnou západkou. Pomocí přidavného zámku může být můstek zajištěn proti neoprávněnému použití. Můstek má povrchovou úpravu žárovým zinkováním a tak je zajištěna prvotřídní ochrana proti korozi. Typ DB6050F má nájezdovou lištu ze segmentů z vysokopevnostního lehkého kovu, které zajišťují optimální návaznost na vozidla příčně skloněná vůči vodorovné hraně rampy (ložná plocha vozu je příčně skloněná vůči rovině rampy). Tím splňuje vyrovnávací můstek DB6050F evropskou a českou normu ČSN EN 1398.



NL	A*	B*
1200	175	245
1500	225	295
1750	265	340
2000	310	390

všechny míry jsou v mm

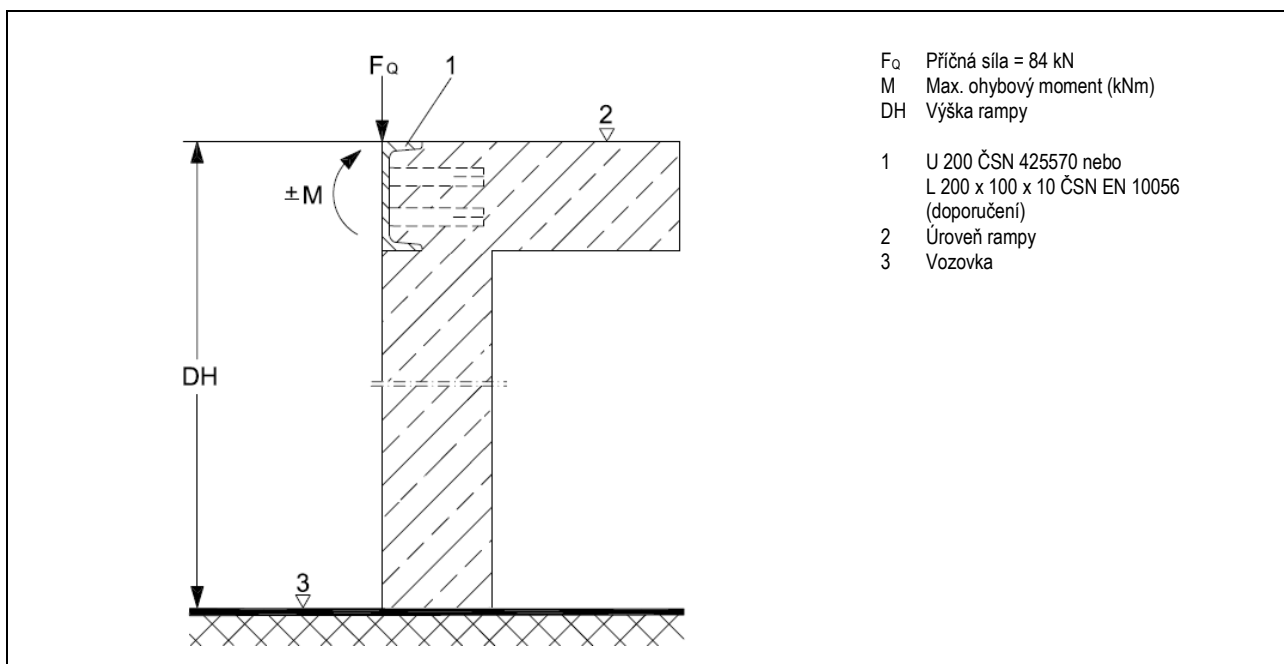
* hodnoty zohledňují zakřivení nájezdové lišty

** šířka NW = 2000mm – můstek je dodáván s dvěma madly a je určen k ovládní dvěma osobami.

Jmenovitá šířka (NW) pro všechny velikosti: 1500, 1750, 2000**

Jmenovitá nosnost pro všechny velikosti: 6 t (60 kN)

Stavební připravenost pro montáž vyrovnávacího můstku



NL	Maximální ohybový moment M na přední hraně rampy v kNm		
	NW = 1500	NW = 1750	NW = 2000
1200	5,4	6,3	7,5
1500	8,3	9,0	10,1
1750	11,4	12,3	13,6
2000	14,0	16,0	17,0

všechny míry jsou v mm

Upevnění vyrovnávacího můstku na hraně rampy, typ DB6050F

