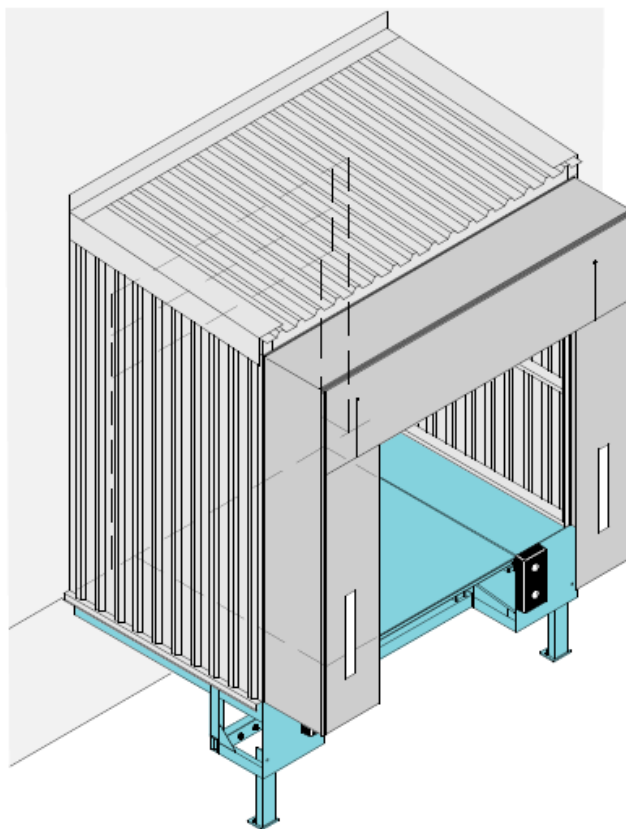


# ASSA ABLOY LH680L

Typový list výrobku

**Modulový systém LH680L pro doplnění DL6010SA a DL6120TA,**

**Typ: HM, HI,**



## ASSA ABLOY LH6080L (dříve Crawford HAFA)

LH6080L je komplexní nakládací systém, který společně s Autodock můstky představuje nakládací jednotku posazenou vně k budově a obsahuje všechny komponenty pro nakládací místo: vyrovnávací můstek, těsnící límec a samostatně pak vrata uvnitř haly. Vrata, můstek a límec jsou samostatnou dodávkou. Tak je možno jak u novostaveb, tak i u renovací bez velkých stavebních úprav zajistit optimální nakládací systém. Systém má oproti konvenčnímu řešení přednosti – vrata uzavírají objekt oproti podlaze haly a tak objekt není ovlivněn tepelným působením můstku. Kompletní ocelová konstrukce Loadhouse je sériově žárově zinkována. Jako opce je možno dodat odvodnění střechy a prvky návazné na fasádu.

### Hlavní výhody:

- Termické oddělení mezi skladem a nakládacím místem garantuje teplotní rozdělení a úsporu nákladů na

vytápění. Velmi důležité u vytápěných nebo naopak chlazených skladů.

- Jednoduchá a rychlá montáž díky předmontovaným prvkům, které se posadí na stavební základ a stěnu a ukotví se. Montáž zařízení možno provést jednoduše v místech, kde se plánovalo rozšíření nakládky.
- Opláštění je možno volit z neizolovaného trapézového plechu nebo z 40 mm silného ISO panelu, variantně jen nosný rám a opláštění provést stejným panelem jako u haly (dodávka opláštění Loadhouse je pak stavebně).
- Koncepce umožňuje dodání můstků se sklopnou nebo výsuvnou lištou a s různými těsnícími límcí.
- Komory je možno dodávat a montovat v řadě, zrovna tak v „pilovém“ uspořádání.
- Vlastní nakládky se odehrává vně mimo haly skladu a šetří prostor uvnitř.

## Technická data

### standard

jmenovitá délka	2000, 2450, 3000 mm
jmenovitá šířka	3300, 3500, 3600, 3750 mm
úhel	90°
povrchová úprava OK	žárový pozink

### verze

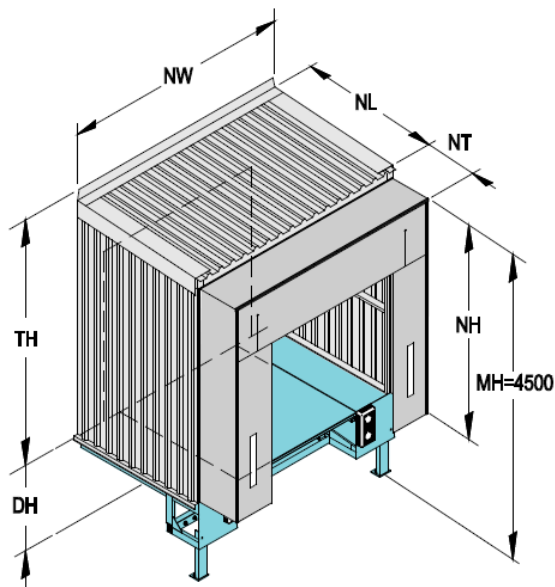
model	HM – s mechanickým límcem HI – s nafukovacím límcem
typ opláštění	I – izolované (lak 25 µm, RAL 9002 – šedobílá) U – neisolované (ochranný nátěr 10 µm, RAL 7035 – světle šedá) X – ocelová konstrukce

### opce

úhel náklonu	45°, 135°
střecha	okap
vnitřní stěny	ochrana deskami z dýhované překližky do výšky 1,2 m

### Provedení

zatížení větrem	0,84 kN/m <sup>2</sup>
zatížení sněhem	2 kN/m <sup>2</sup>
kumulované zat. sněhem	3,5 kN/m <sup>2</sup>

**Model HM - House Mechanical** (LH6080L s mechanickým těsnícím límcem, typ DS6060S,A,P)


NW	Jmenovitá šířka (3300, 3500, 3600 mm)
NL	Jmenovitá hloubka
TH	Celková výška
DH	Výška rampy

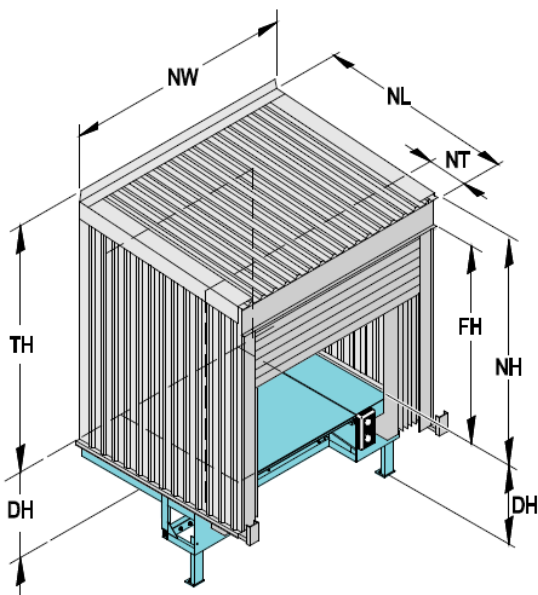
TH*	NL		
	2000	2450	3000
DH 950	3880	3910	3950
1000	3830	3860	3900
1050	3780	3810	3850
1100	3730	3760	3800
1150	3680	3710	3750
1200	3630	3660	3700
1250	3580	3610	3650
1300	3530	3560	3600
1350	3480	3510	3550
1400	3430	3460	3500
1450	3380	3410	3450
1500	3330	3360	3400

\* Rozměry jsou platné pouze pro izolované stěny.  
 Pro neizolované je o 60 mm méně. Pokud je LH 680 s okapem přidat 100 mm.

NH	Jmenovitá výška těsnícího límce
NT	Jmenovitá hloubka těsnícího límce
MH	Montážní výška těsnícího límce

Doporučení: MH=4500 pro vozy výšky až 4000 mm

Všechny míry jsou v mm.

**Model HI - House Inflatable** (LH6080L s nafukovacím těsnícím límcem, typ DS6070B)


NW	Jmenovitá šířka (3600, 3750 mm)
NL	Jmenovitá hloubka
TH	Celková výška
DH	Výška rampy

NL	TH*	NH	FH
2000	3880	3555	3100
	4080	3755	3300
	4380	4055	3600
	4680	4355	3900
	4880	4555	4100
2450	3920	3555	3100
	4120	3755	3300
	4420	4055	3600
	4720	4355	3900
	4920	4555	4100
3000	3960	3555	3100
	4160	3755	3300
	4460	4055	3600
	4760	4355	3900
	4960	4555	4100

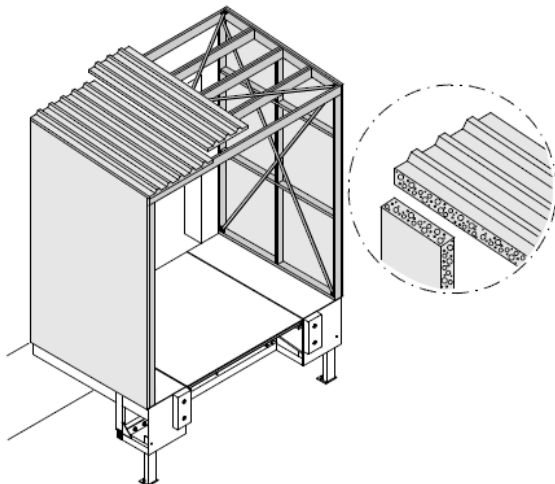
\* Rozměry platné pouze pro izolované opláštění LH-I

NH	Jmenovitá výška těsnícího límce
NT	Jmenovitá hloubka těsnícího límce
FH	Světlná výška nad úroveň čisté podlahy

Všechny míry jsou v mm.

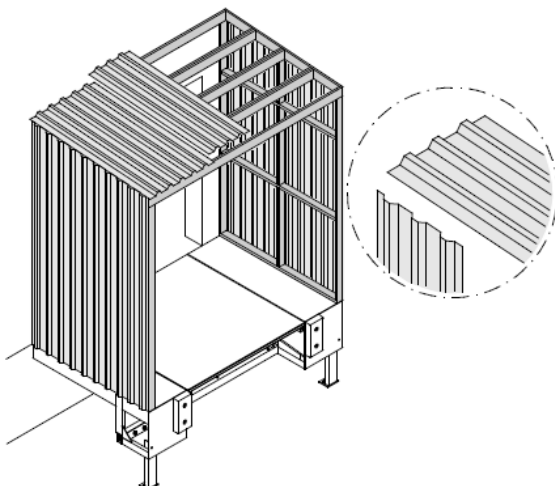
## Opce – opláštění pro HM, HI

„I – insulated“ = izolované provedení



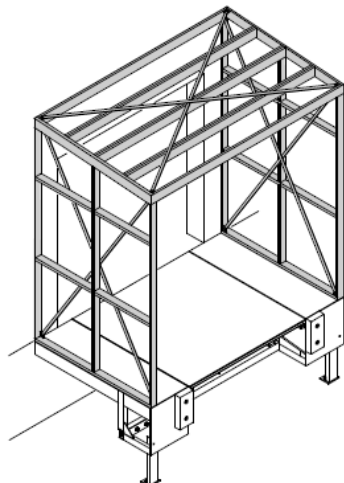
Pro optimální izolaci je „I-insulated“ dodávaný s 40 mm izolovaným panelem

„U – uninsulated“ = neizolované provedení



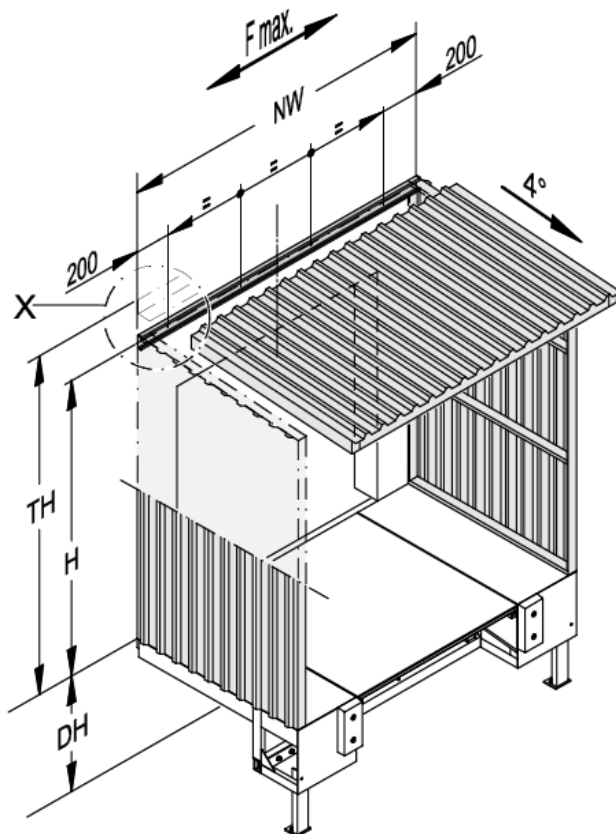
„U-uninsulated“ je ocelová konstrukce oplechovaná neizolovaným vlnitým plechem

„X – steel frame“ = neoppláštěná ocelová konstrukce



Tam, kde je estetický požadavek na opláštění stejným materiálem jako zbytek stavby, je dodána jen ocelová konstrukce

## Upevnění LH6080L na stěnu



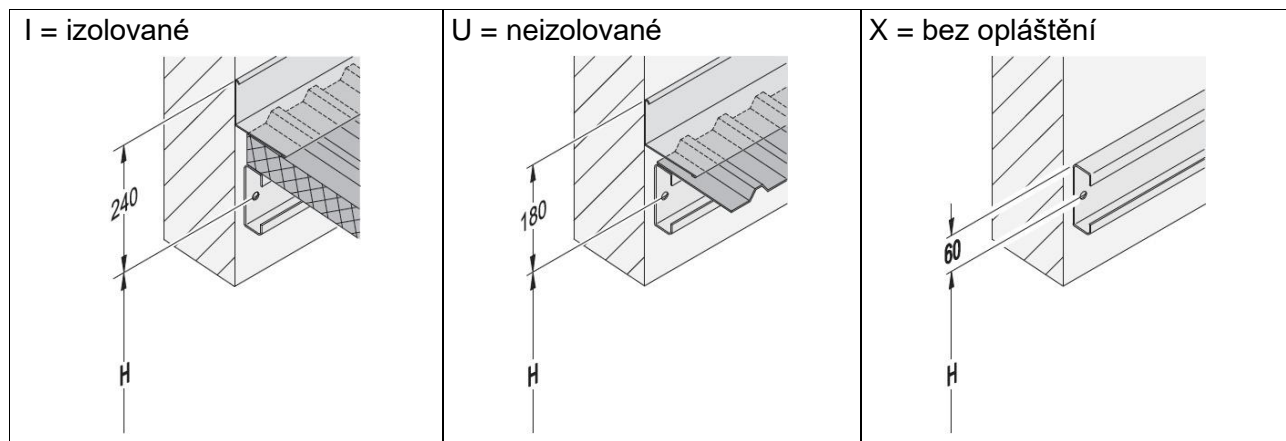
TH	celková výška	H	výška upevnění (osa)	NL	jmenovitá délka
NW	jmenovitá šířka	DH	výška rampy		

NL	F max (kN)
2000	6,3
2450	6,3
3000	7,5

F max. = maximální působící síla ukotvení na stěnu (kN)

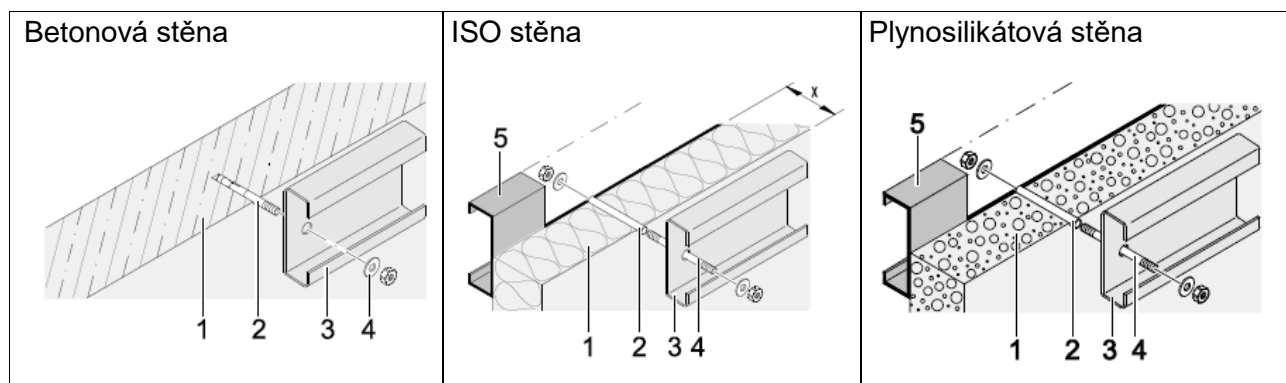
Izolovaný TH (mm)	Neizolovaný TH (mm)	Montážní výška H (mm)
3330	3270	3090
3360	3300	3120
3380	3320	3140
3400	3340	3160
3410	3350	3170
3430	3370	3190
3450	3390	3210
3460	3400	3220
3480	3420	3240
3500	3440	3260
3510	3450	3270
3530	3470	3290
3550	3490	3310
3560	3500	3320
3580	3520	3340
3600	3540	3360
3610	3550	3370
3630	3570	3390
3650	3590	3410
3660	3600	3420
3680	3620	3440
3700	3640	3460
3710	3650	3470
3730	3670	3490
3750	3690	3510
3760	3700	3520
3780	3720	3540
3800	3740	3560
3810	3750	3570
3830	3770	3590
3850	3790	3610
3860	3800	3620
3880	3820	3640
3900	3840	3660
3910	3850	3670
3920	3860	3680
3950	3890	3710
3960	3900	3720
4080	4020	3840
4120	4060	3880
4160	4100	3920
4380	4320	4140
4420	4360	4180
4460	4400	4220
4680	4620	4440
4720	4660	4480
4760	4700	4520
4880	4820	4640
4920	4860	4680
4960	4900	4720

## Detail upevnění „X“



H - výška upevnění (min. 100 mm nad výšku vrat)

## Upevnění na stěnu



- 1 betonová stěna
- 2 upevňovací kotva
- 3 upevňovací profil
- 4 příruba

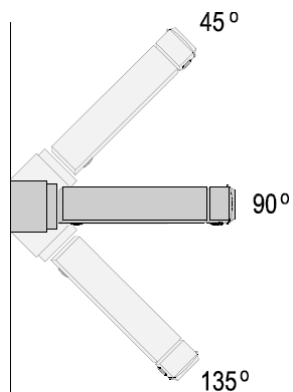
- 1 ISO stěna
- 2 distanční trubka
- 3 upevňovací profil
- 4 svorník s maticí a podložkou
- 5 montážní rám \*
- x tloušťka stěny (x=100 mm nebo 120 mm)

- 1 plynosilikátová stěna
  - 2 distanční trubka
  - 3 upevňovací profil
  - 4 svorník s maticí a podložkou
  - 5 montážní rám \*
- (např. C-Profil 120x40x15x3 mm)

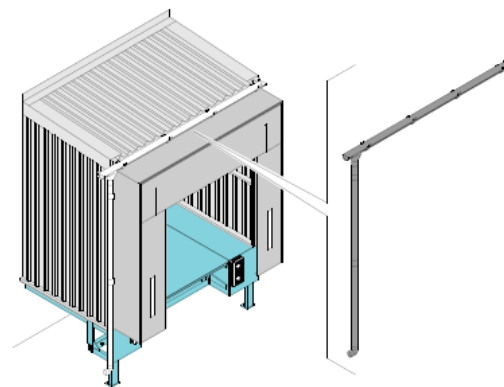
\*) stavební výkony, nejsou dodávkou Crawford

## Opce pro LH6080L

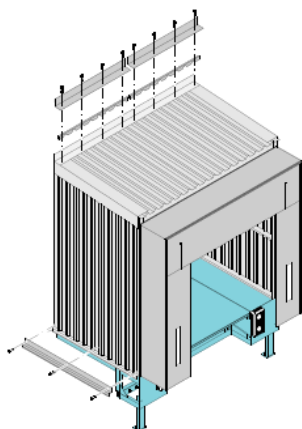
Úhel odklonu



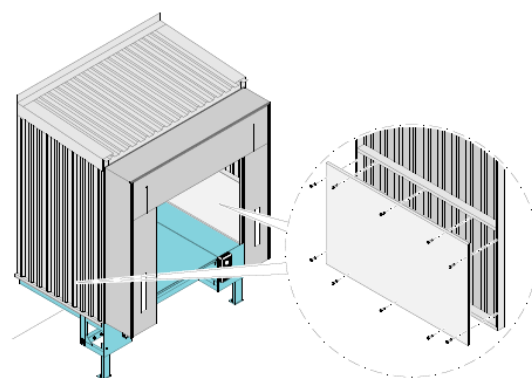
Okap



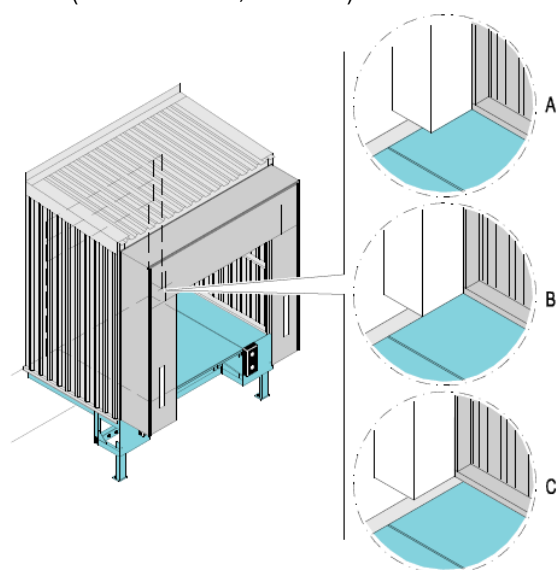
Stěnové spojovací profily



Ochrana stěn z dýhované překližky



Osazení (max. +100 mm, -100 mm)



A - posun opláštění před betony

B - bez posunu

C - posun opláštění směrem do objektu