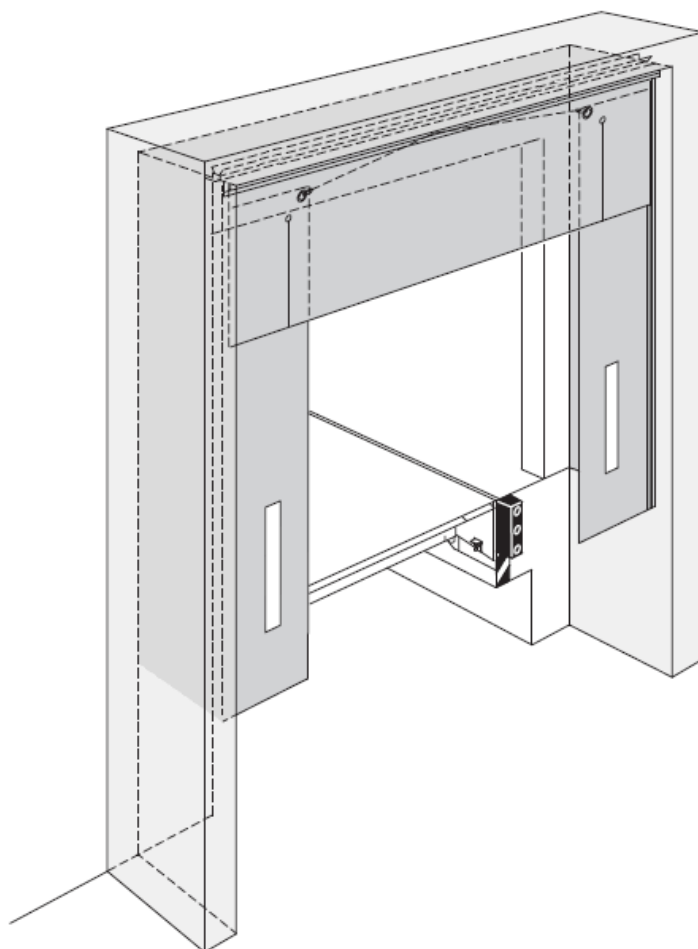


ASSA ABLOY
DS6060F
Typový list výrobku

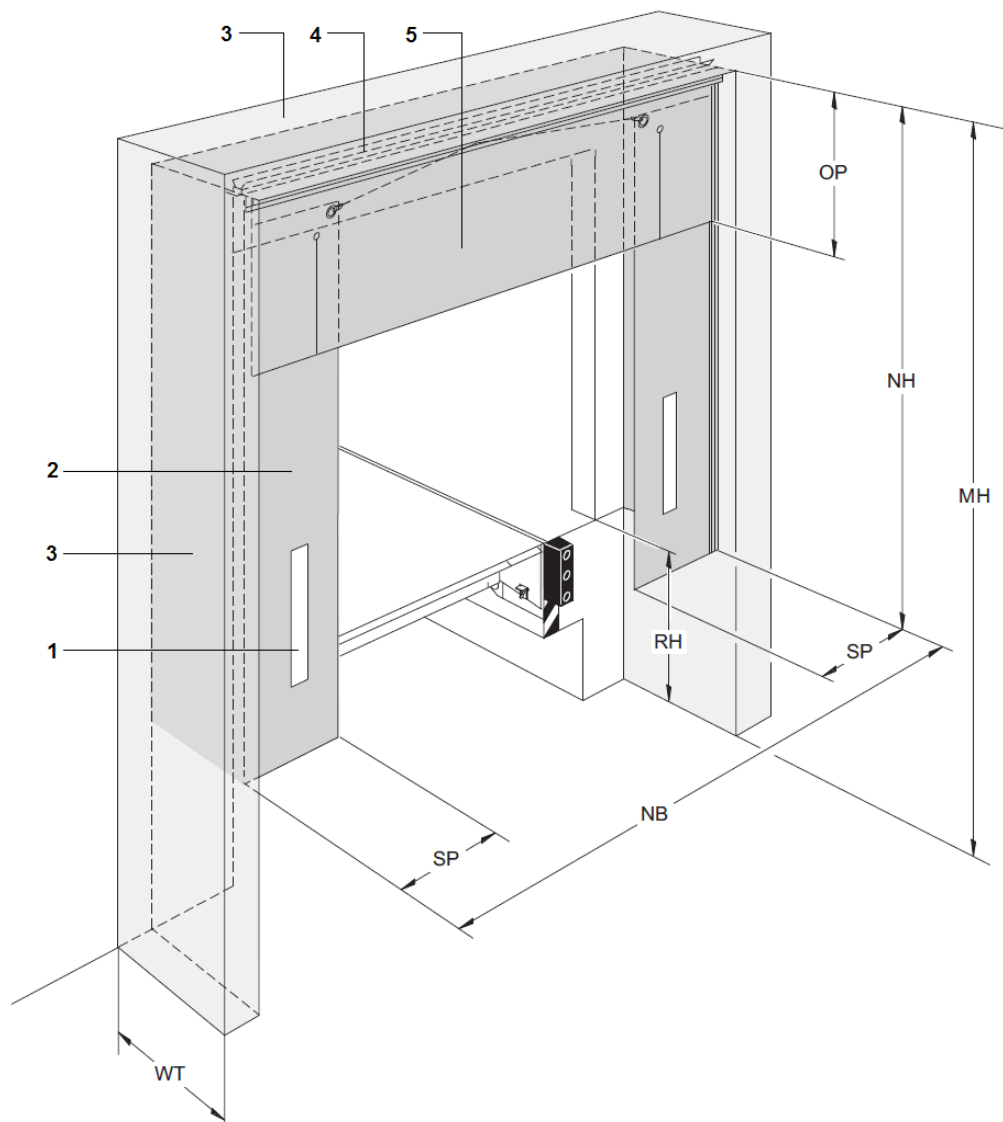
mechanický těsnící límeč



ASSA ABLOY DS6060F (dříve Crawford HAFA)

Konstrukce těsnícího límce DS6060F sestává z aluminiových vodících profilů, které jsou upevněny po stranách a nahoře do stavebně připravené konstrukce – představby – před nakládacím otvorem. V profilech této rámové konstrukce jsou po stranách i nahoře upevněny lehce vyměnitelné plachty se dvěma textilními vložkami.

Dodávka obsahuje kompletní těsnění vč. všech upevňovacích prvků dle tohoto listu a těsnícího materiálu.



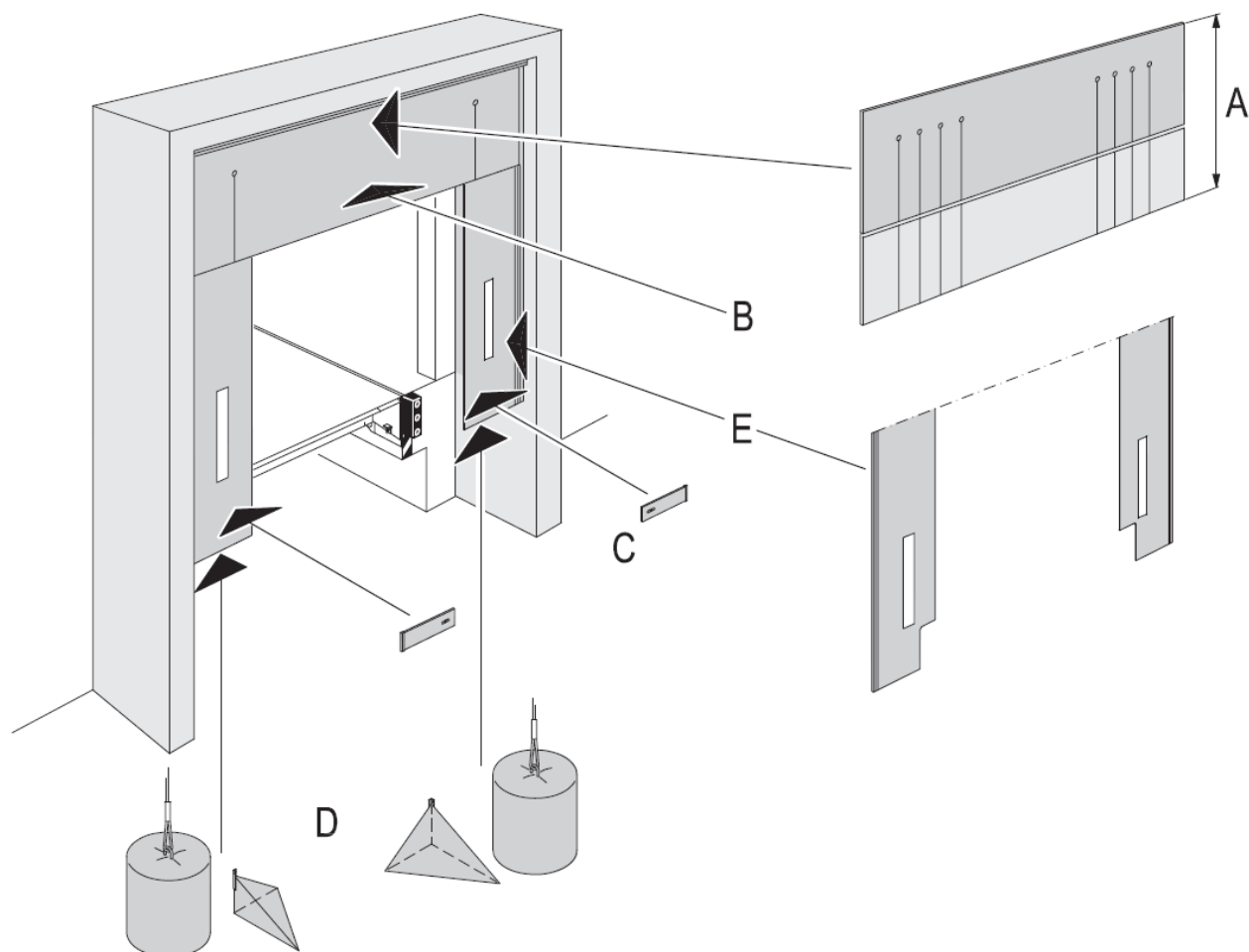
- 1 Bílé naváděcí pruhy (jako opce možno žluté)
- 2 Boční plachta
- 3 Představba (dodávka stavby)
- 4 Hliníkové, přesně vytlačované profily
- 5 Horní plachta s dělením v místě nejvyššího namáhání

- NB Jmenovitá šířka
- NH Jmenovitá výška
- OP Délka horní plachty
- SP Šířka boční plachty
- WT Hloubka představby

- MH Montážní výška
- RH Výška rampy

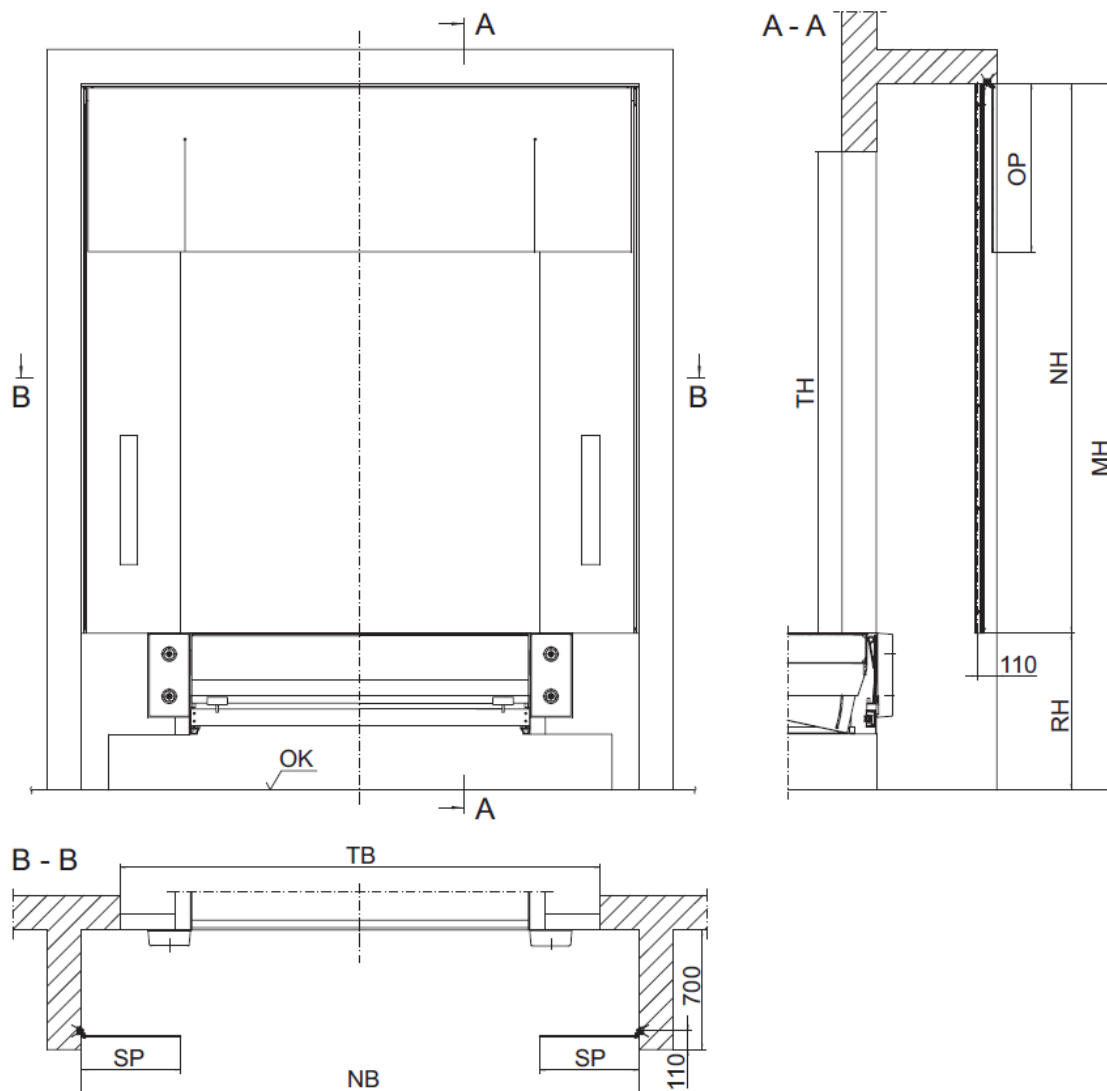
NB	Jmenovitá šířka	3250, 3450
NH	Jmenovitá výška	3200, 3400, 3600, 3800, 4000, 4200, 4400, 4600
OP	Délka horní plachty	1000, 1200, 1500
SP	Šířka boční plachty	600 (pro NB=3250), 700 (pro NB=3450)
MH	Montážní výška	4500
WT	Hloubka představby	700

Další možné vybavení pro typ DS6060F*



- A Dílčí lamelová horní plachta (1000, 1200, 1500)
- B Potisk číslem na horní plachtě
- C Pryžová lamela k zesílení boční plachty
- D Utěsnění rohu límce proti sacímu účinku ve spodní části límce
- E Nastřížení na obou stranách

*) možné další vybavení za příplatek

DS6060F

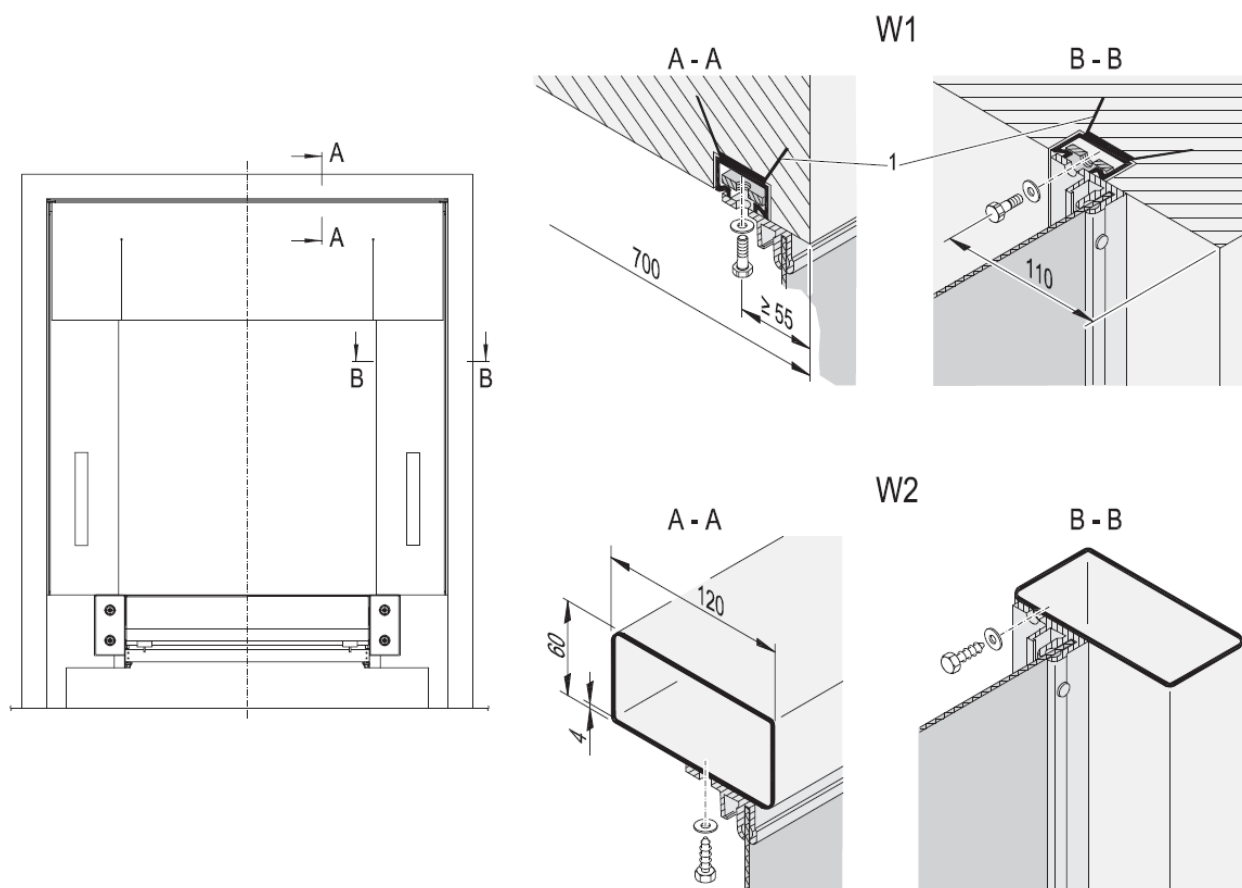
OK Vozovka
 TH Výška vrat
 OP Horní plachta
 NH Jmenovitá výška
 MH Montážní výška

RH Výška rampy
 TB Šířka vrat
 SP Boční plachta
 NB Jmenovitá šířka

Jakost plachty límce

- Dvouvrstvá nosná tkanina z polyesteru, oboustranně potažená otěruvzdorným PVC materiálem, tl. 3 mm
- Celková hmotnost cca 3400 g/m²
- Nehořlavý materiál dle DIN 75200
- Pevnost v tahu: DIN 53354
 Podélný směr: cca 7000 N/5 cm
 Příčný směr: cca 5000 N/5 cm
- Další pevnost: DIN 53363
 Podélný směr: cca 750 N
 Příčný směr: cca 900 N

Upevnění těsnícího límce DS6060F na stěnu



- W1 Betonová stěna
 W2 Ocelová konstrukce
 1 Kotvící profily Typ HTA 40/22 (zajišťuje a zabetonuje stavba)