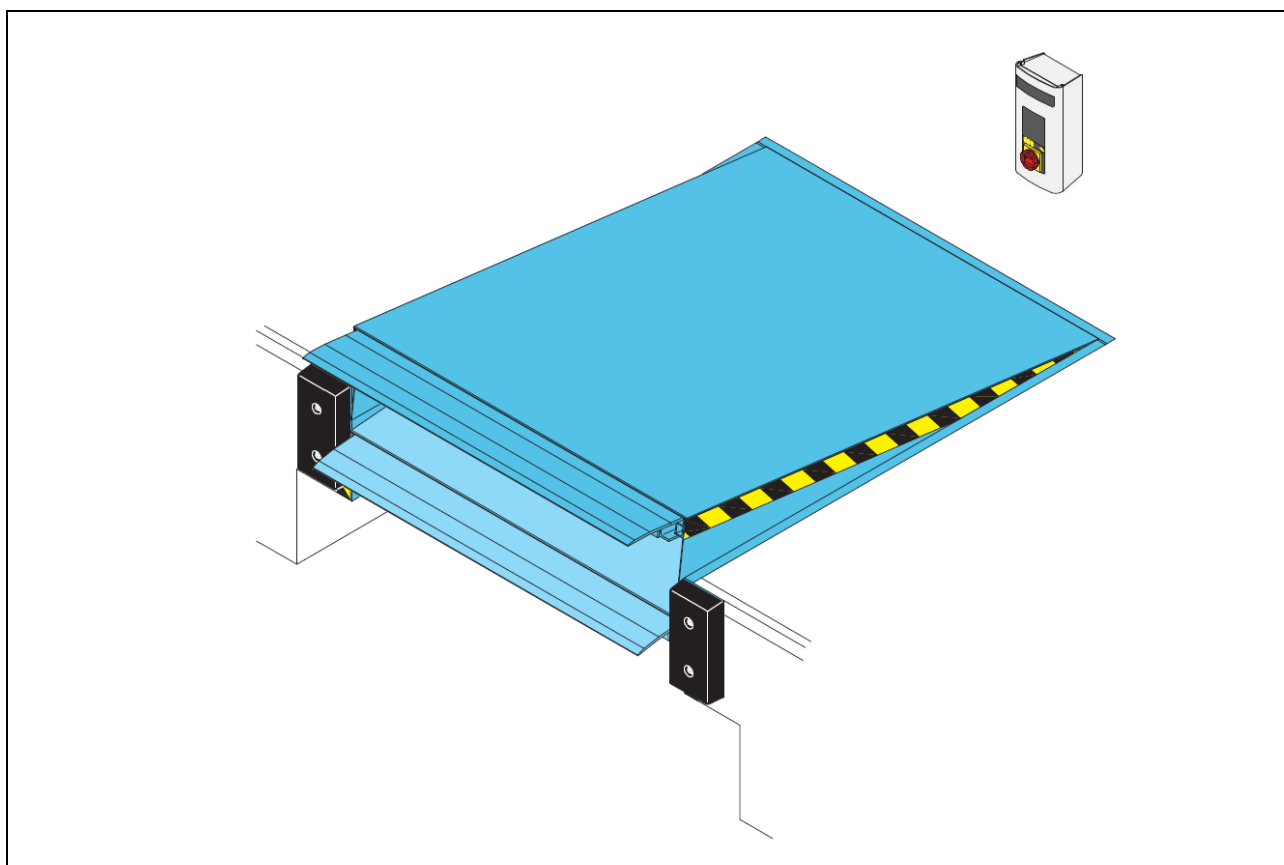


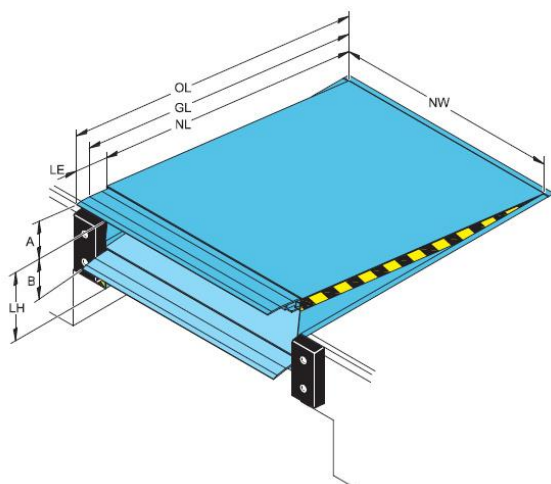
ASSA ABLOY
DL6121T – 100 kN, 150 kN
Typový list výrobku**Hydraulický vyrovnávací můstek s výsuvnou lištou****Nosnost: 100 kN (10 t), 150 kN (15 t)**

ASSA ABLOY DL6121T (dříve Crawford HAFA)**Stacionární vyrovnávací můstek s výsuvnou lištou**

Elektrohydraulické provedení, ovládání tlačítky. Po zdvihu nájezdové desky se v poloze nad ložnou plochou vysune dalším tlačítkem výsuvná lišta a pokládá se na ložnou plochu vozu. Při nakládce nezávisle na obsluze kopíruje automaticky vyrovnávací můstek výškové pohyby ložné plochy nakládaného vozu. Optická kontrola provozu – kopírování polohy signalizováno diodou.

Několik provedení výsuvné lišty pro optimální přizpůsobení provozu.

Vyrovnávací můstek je dodáván včetně rámu, který je ukotven do desky podlahy. Další podpory nejsou nutné. Vyrovnávací můstek splňuje evropskou normu ČSN EN 1398, která konstatuje, že 2 válce pro zdvih zvyšují bezpečnost v horizontální pozici při nouzovém zastavení.



- NL Jmenovitá délka
- NW Jmenovitá šířka
- OL Celková délka
- GL Stoupací délka NL+LE-150
- LE Délka výsuvné lišty
- LH Stavební výška můstku
- A Horní přemostění
- B Spodní přemostění

Dle ČSN EN 1398 je nepřipustné používat můstek mimo povolený pracovní sklon $\pm 12,5\%$ (cca $\pm 7^\circ$).

NL	LH	A	B	A	B
můstek 100 kN		LE = 500		LE = 1000	
2000	700	290	340	360	410
2500	700	280	340	330	390
3000	800	370	390	440	440
3500	900	440	380	510	420
4000	900	460	410	510	410
4500	900	480	370	530	400
můstek 150 kN		LE = 500		LE = 1000	
2000	700	260	340	330	390
2500	700	330	310	400	350
3000	800	390	360	460	390

Jmenovitá šířka (NW) 2000, 2200 pro všechny velikosti všechny míry jsou v mm

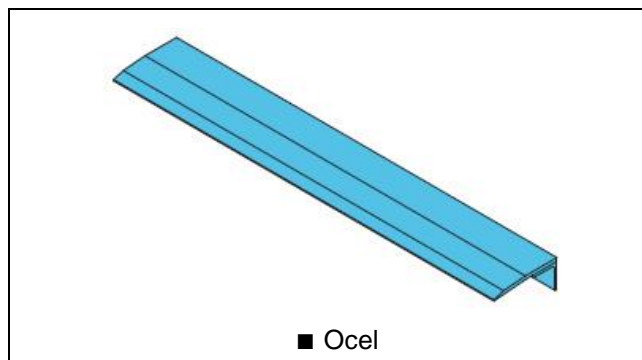
Jmenovitá nosnost: 10 t (100 kN); 15 t (150 kN)

Max. bodové zatížení: 6,5 N/mm² 100 kN = slzičkový plech 8/10 mm,
6,5 N/mm² 150 kN = slzičkový plech 10/12 mm,

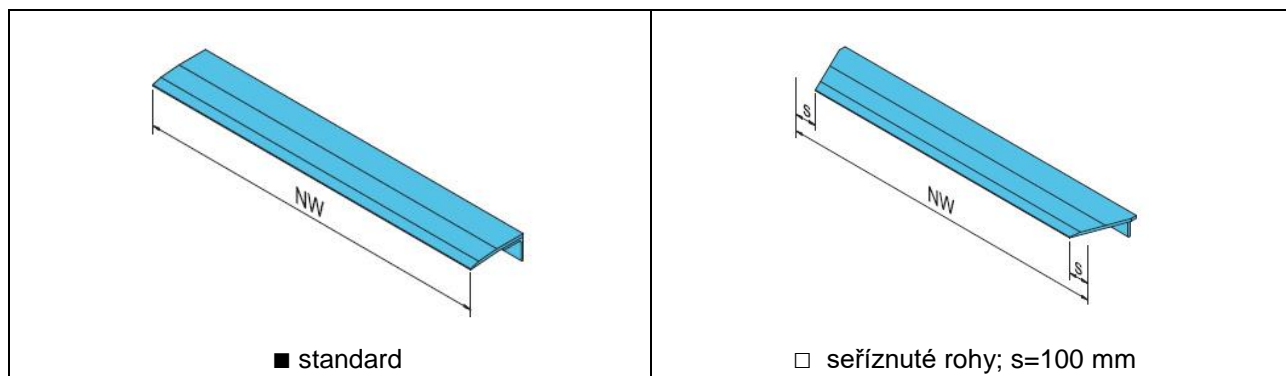
Opce

<p>Rám – upevnění do šachty</p> <p>T rám [pro zabetonování] - standard <input checked="" type="checkbox"/></p> <p>W rám [rám pro přivaření] <input type="checkbox"/></p> <p>Povrchová úprava</p> <p>Standardní barva RAL 5010 <input checked="" type="checkbox"/></p> <p>Nestandardní barva RAL 3002, 6005, 9005 <input type="checkbox"/></p> <p>Žárově zinkovaný povrch <input type="checkbox"/></p> <p>Hydraulika</p> <p>Hydraulický agregát s nízkou hlučností <input checked="" type="checkbox"/></p> <p>3 hydraulické válce <input checked="" type="checkbox"/></p> <p>Olej pro nízké teploty <input type="checkbox"/></p>	<p>Výsuvná lišta – opce</p> <p>Délka lišty 500 mm <input checked="" type="checkbox"/></p> <p>Délka lišty 1000 mm <input type="checkbox"/></p> <p>Seříznutá lišta „s“ 2x100 <input type="checkbox"/></p> <p>Energie & Ergonomie</p> <p>EPDM těsnění mezery <input type="checkbox"/></p> <p>Protiskluzová – protihluková úprava <input type="checkbox"/></p>
--	--

Výsuvná lišta – materiál

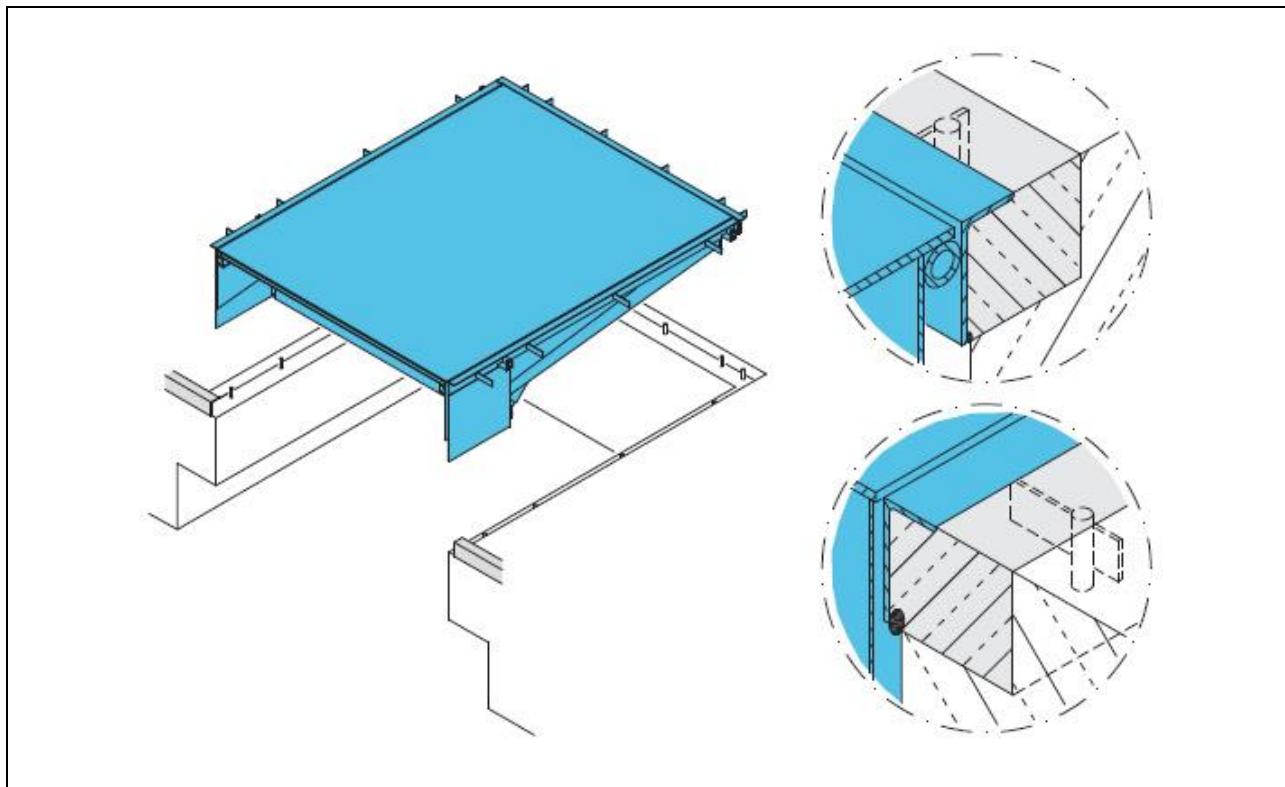
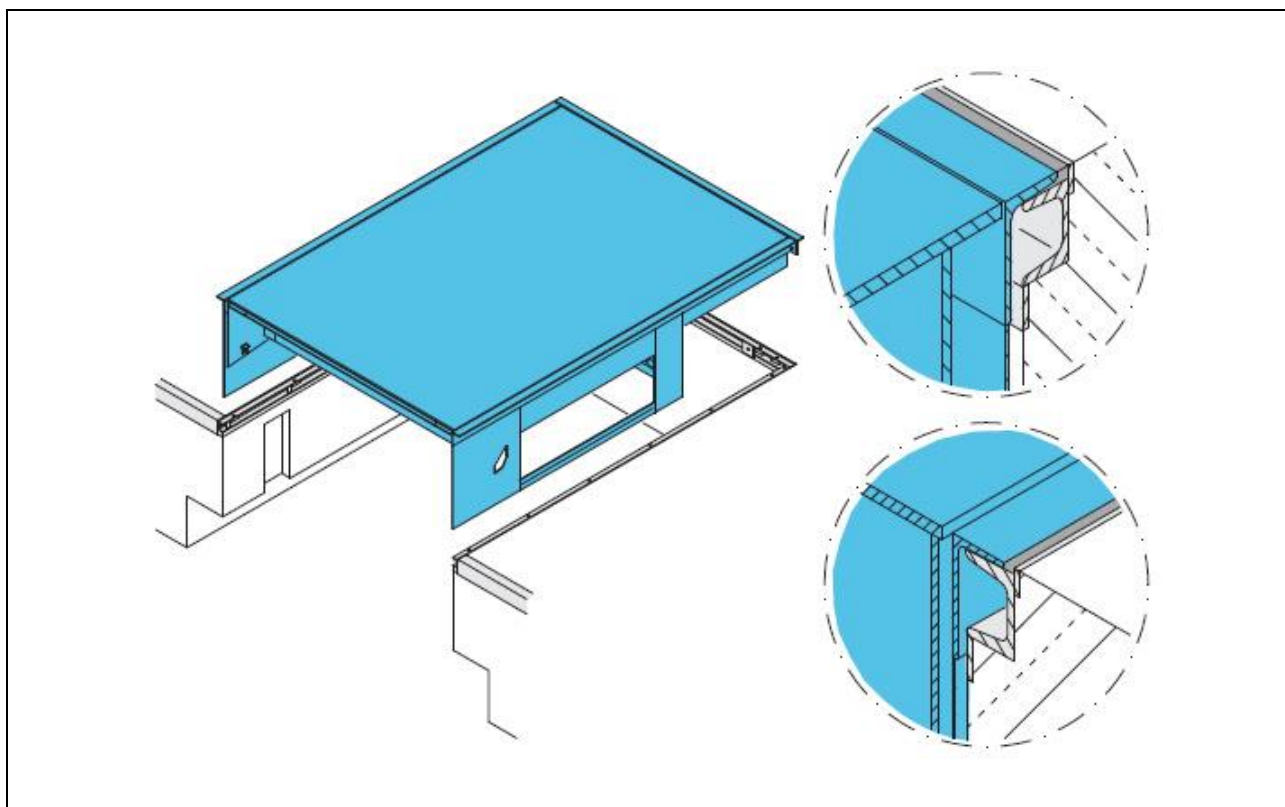


Výsuvná lišta – opce

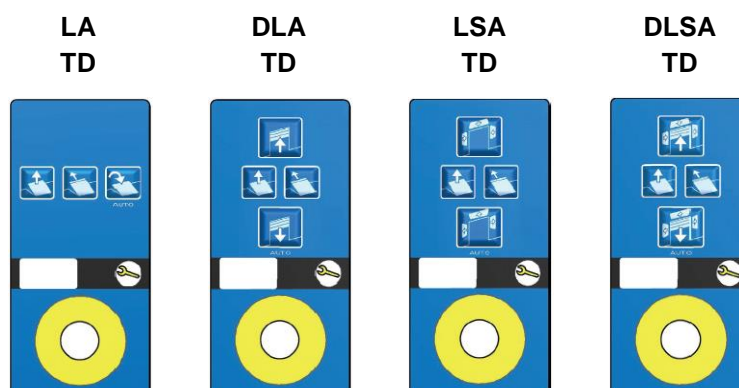


Grafika zobrazuje ocelovou lištu

 = standard = opce

T [rám můstku pro zabetonování]**W [rám můstku k přivaření]**

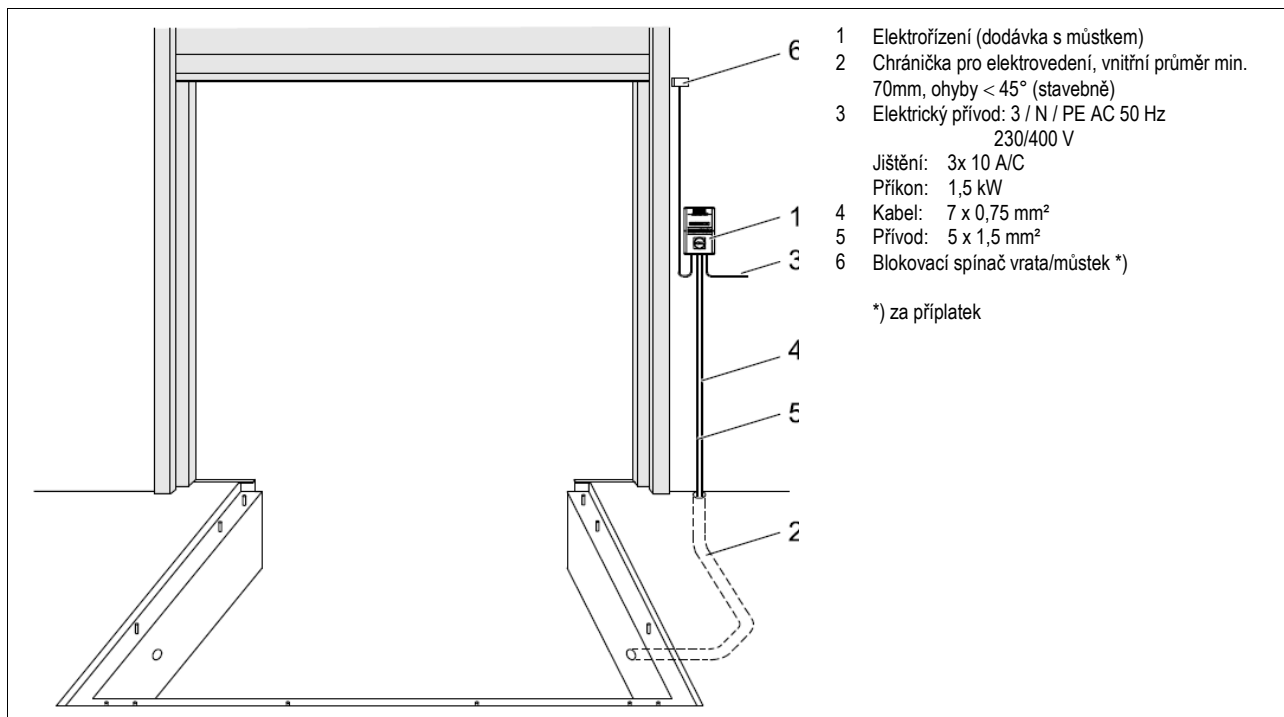
OVLÁDÁNÍ



Autotlačítko	■	■	■	■
Zdvih můstku na podržení	■	■	■	■
Výsuv čela na podržení	■	■	■	■
Hlavní vypínač	■	■	■	■
Nouzové stop tlačítko	□	□	□	□
Napětí 400 V	■	■	■	■
Napětí 230 V	□	□	□	□
Indikátor údržby	■	■	■	■
3-číslíkový display	■	■	■	■
Paměťové funkce	■	■	■	■
Síťové připojení	□	□	□	□
ASSA ABLOY EYE	□	□	□	□
Zajišťovací klín	□	□	□	□
integrované ovládání vrat		■		■
Integrované ovládání límce			■	■

■ = standard □ = opce

Stavební připravenost elektro

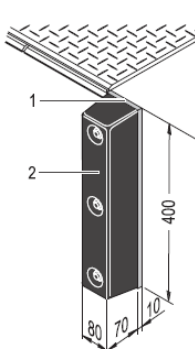
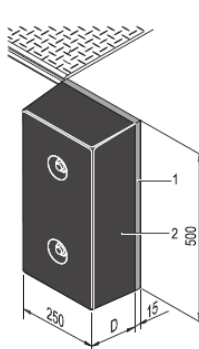
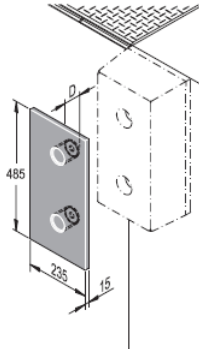
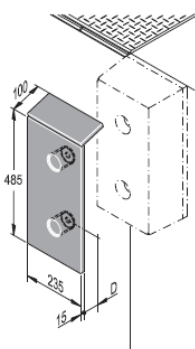
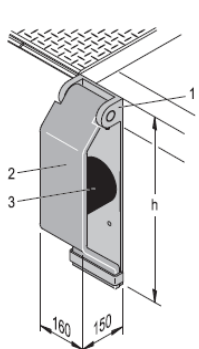
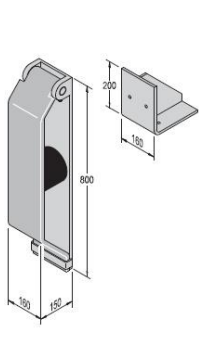
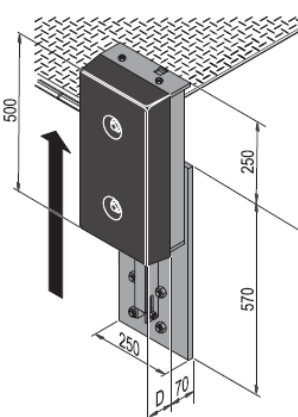
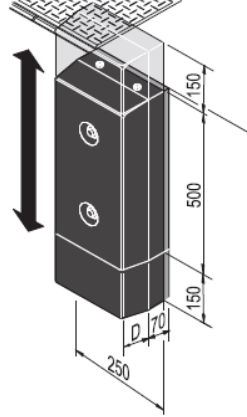


Řídící jednotka – elektrořízení

Řízení serie 950



Nárazníky

RS		RB		RB s ochrannou deskou	
	1 Deska (pozink) 2 Nárazník 400x80x70 obj.č.: R0060139		1 Deska (pozink) 2 Nárazník 500x250xD D=90 obj.č.: R0060104 D=140 obj.č.: R0060103		Deska (pozink) 485x235x15 D=90 obj.č.: R0060182 D=140 obj.č.: R0060184
RB s ochrannou deskou		BH600 z pružinové oceli		BH800 z pružinové oceli + o.	
	Deska (pozink) 485x235x15 D=90 obj.č.: R0060183 D=140 obj.č.: R0060185		1 Deska (pozink) 2 Pružinová ocel 3 Nárazník ø130x125 hx160x150 obj.č.: R0060177 h=600 R0060177-0001		1 Deska (pozink) 2 Pružinová ocel 3 Nárazník ø130x125 hx160x150 obj.č.: R0060177 h=800 R0060177-0002 Opěra 0A590105-0002
EBH - výškově přestavitelný nárazník			EBF - výškově pohyblivý nárazník		
	Deska (pozink) 570(+250)x250x(D+70) obj.č.: R0060134 D=90 R0060134-0011 D=140 R0060134-0010		Deska (pozink) 500(+300)x250x(D+70) obj.č.: R0060135 D=90 R0060135-0007 D=140 R0060135-0008		

Všechny míry v mm [vxšxh]